

---

# Tekniske spesifikasjoner

Cibēs

CIBES CLOUD PLUS  
CIBES LØFTEPLATTFORMER

---





## Tekniske spesifikasjoner

### Løfteplattform Cibes Cloud Plus

Produktnavn	Cibes Cloud Plus
Installasjon	Innendørs
Ferdigprodusert heissjakt	Sjakt i stål- eller glasspaneler
Heisstørrelser	20
Løftekapasitet	300/400/500 kg
Strømforsyning	1 × 230 V, 50 Hz, 16 A, min. 3 × 2,5 mm <sup>2</sup> 3 × 230 V, 50 Hz, 16 A, min. 5 × 2,5 mm <sup>2</sup> 3 × 400 V, 50 Hz, 16 A, min. 5 × 2,5 mm <sup>2</sup>
<b>Merk:</b> Den tekniske informasjonen om sikringer og kabelvernsnitt er kun veiledende og må alltid vurderes og kontrolleres av en kvalifisert elektriker.	
Hastighet	Maks 0.15 m/s
Topp høyde	2350/1300 mm (dør/halvdør)
Min. tak høyde	2400 mm (dør)
Heisgrop dybde	0/50 mm
Direktiver og standarder	MD 2006/42/EC, EN 81-41:2010 og deler av EN 81-20:2020, SIL3 (Safety Integrity Level 3)
Drivsystem	Skruedrevet med sikkerhetsmutter
Knappebetjening	Påholden-knapp, ett-trykks betjening for å åpne <sup>1</sup>
Kontrollsystem	Mikrodatabasert SIL3 (Safety Integrity Level 3)
Motoreffekt	1,5 kW (oppgradert standard drivsystem)
Maskinrom	Maskinromløst (MRL)/integrert motor
Maks antall stopp	6
Maks løftehøyde	20 m
Dør-konfigurasjon	Enkel tilgang, rett gjennomgang eller vinkelgjennomgang
Sikkerhet	Sikkerhetskanten for toppen av plattformen og gulvet, overbelastningsbeskyttelse, nødstop og alarmknapp, nødtelefon og nødbatteri med nødkjøring er inkludert som standard, ulike låseløsninger og brannkjøring er tilgjengelige som alternativer.
Spesifikasjoner på glass	Herdet og laminert sikkerhetsglass (4,0 mm + 0,76 mm PVB-folie + 4,0 mm)
Lys-spesifikasjon	LED-lys, CCT 3000K, >50 LUX på heiskontrollpanelet

<sup>1</sup> I henhold til europeiske standarder er hold-to-run-betjening obligatorisk på plattformen. For markeder utenfor EU kan andre standarder gjelde, kontakt med oss, eller din Cibes-forhandler for mer informasjon.

## Dørmodeller

Glass i laminert og herdet sikkerhetsglass

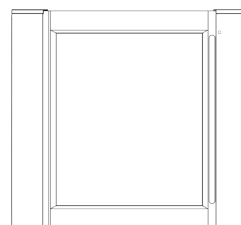


Dørmodeller			
Dørmodell	Panoramic	Panoramic Plus	Saloon Door
Dørtype	Enkelthengslet slagdør	Enkelthengslet slagdør	Dobbelthengslet salongdør
Materiale	Aluminium	Aluminium	Aluminium
Glassutførelse	Panorama	Panorama ekstra	Panorama ekstra
Dørhåndtak	Integrert/ekstern	Utvendig	N/A
Automatisk døråpner	Valgfri	Valgfri	Standard
Topp høyde	2350 mm <sup>1</sup>	2350 mm <sup>1</sup>	2350 mm <sup>1</sup>
Døralternativer	Sikkerhetskanter for toppen av plattformen og gulvet, overbelastningsbeskyttelse, nødstop og alarmknapp, nødtelefon og nødbatteri. Nødsenkning er inkludert som standard. Ulike låsesystemer og brannkjøring er tilvalg.		

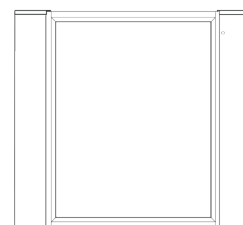
<sup>1</sup> Topp høyden på 2350 mm gjelder dør med en dørklaringshøyde på 2100 mm. Dørklaringshøyden kan tilpasses (økes/redueres) trinnvis med trinn på 100 mm. Når dørklaringshøyden tilpasses trinnvis med trinn på 100 mm, vil topp høyden øke/minske tilsvarende. Ta kontakt med oss, eller med din Cibes-forhandler for mer informasjon.

## Halvdørmodeller

Glass i laminert og herdet sikkerhetsglass



Panoramic Gate



Panoramic Plus Gate

Halvdørmodeller		
Dørmodell	Panoramic Gate	Panoramic Plus Gate
Dørtype	Enkelthengslet halvdør	Enkelthengslet halvdør
Materiale	Aluminium og stål	Aluminium og stål
Glassutførelse	Panorama (stort glassfelt)	Panoramisk ekstra
Dørhåndtak	Utvendig	N/A
Automatisk døråpner	Valgfri	Valgfri
Topp høyde	1300 mm	1300 mm
Døralternativer	Vi tilbyr et bredt spekter av alternativer, som døråpne holdere, eksterne anropsknapper, sparkeplater og forskjellige låsesystemer. For mer informasjon. Når det gjelder våre døralternativer, henviser vi deg til våre produktbrosjyrer.	

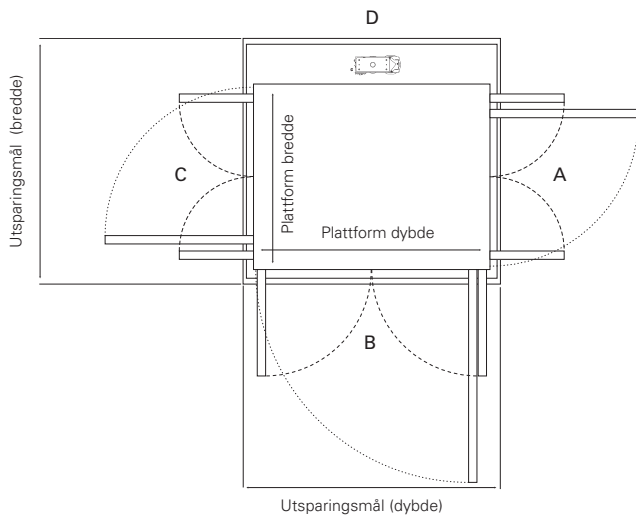
**Merk:** Halvdørene er kun tilgjengelige for øverste etasje i heisen. I henhold til europeiske standarder er maksimal løftehøyde for en heis med en halvdør i toppetasjen satt til 3000 mm. For markeder utenfor EU kan andre standarder gjelde, kontakt oss, eller din Cibes-forhandler for mer informasjon.

**Utsparingsmål for Cibes Cloud Plus.**  
**Alle målinger i mm, bredde x dybde (A/C x B/D)**

Plattformstørrelse	Dører på A/C	Dører på A + C	Dører på B	Dører på A/C + B	Dører på A + C + B	Løftekapasitet (kg)
625 x 950	N/A	N/A	1070 x 1040	N/A	N/A	300
625 x 1150	N/A	N/A	1070 x 1240	N/A	N/A	300
625 x 1350	N/A	N/A	1070 x 1440	N/A	N/A	400/500
625 x 1450	N/A	N/A	1070 x 1540	N/A	N/A	400/500
825 x 850	1240 x 970	1240 x 1000	1270 x 940	1270 x 970	1270 x 1000	300
825 x 950	1240 x 1070	1240 x 1100	1270 x 1040	1270 x 1070	1270 x 1100	300
825 x 1150	1240 x 1270	1240 x 1300	1270 x 1240	1270 x 1270	1270 x 1300	300
825 x 1350	1240 x 1470	1240 x 1500	1270 x 1440	1270 x 1470	1270 x 1500	400/500
825 x 1450	1240 x 1570	1240 x 1600	1270 x 1540	1270 x 1570	1270 x 1600	400/500
1025 x 850	1440 x 970	1440 x 1000	1470 x 940	1470 x 970	1470 x 1000	300
1025 x 950	1440 x 1070	1440 x 1100	1470 x 1040	1470 x 1070	1470 x 1100	300
1025 x 1150	1440 x 1270	1440 x 1300	1470 x 1240	1470 x 1270	1470 x 1300	300
1025 x 1350	1440 x 1470	1440 x 1500	1470 x 1440	1470 x 1470	1470 x 1500	400/500
1025 x 1450	1440 x 1570	1440 x 1600	1470 x 1540	1470 x 1570	1470 x 1600	400/500
1125 x 850	1540 x 970	1540 x 1000	1570 x 940	1570 x 970	1570 x 1000	300
1125 x 950	1540 x 1070	1540 x 1100	1570 x 1040	1570 x 1070	1570 x 1100	300
1125 x 1150	1540 x 1270	1540 x 1300	1570 x 1240	1570 x 1270	1570 x 1300	300
1125 x 1350	1540 x 1470	1540 x 1500	1570 x 1440	1570 x 1470	1570 x 1500	400/500
1125 x 1450	1540 x 1570	1540 x 1600	1570 x 1540	1570 x 1570	1570 x 1600	400/500
1125 x 1550	1540 x 1670	1540 x 1700	1570 x 1640	1570 x 1670	1570 x 1700	400/500

**Merk:** Utsparingsmål kan variere avhengig av heiskonfigurasjonen. For nøyaktige målinger, vennligst kontakt Cibes for å motta prosjektspesifikke tegninger.

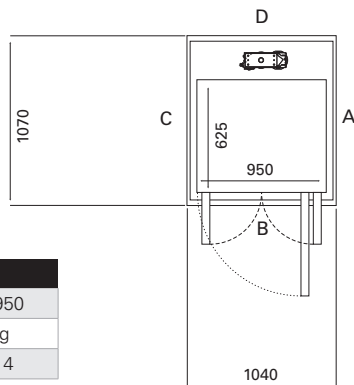
## Utsparringsmål og dørmål



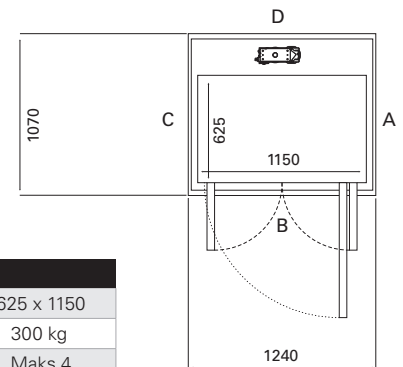
Utsparringsmål refererer til den minimale dimensjon på hull-åpningen mellom etasjene (bredde x dybde, mm) som kreves for å installere heisen.

Tegningene nedenfor viser utsparringsmål på en heis med dører bare på B-siden (B) eller med dører på hver side (A + B + C), avhengig av heisstørrelse. Tabellene under tegningene viser utsparringsmål for heiser med dører kun på side B eller bare på side A/C.

For utsparringsmål for heiser med andre dørkonfigurasjoner, se tabellen på forrige side. **For utsparringsmål for heiser med halvør i toppetasjen, ta kontakt med Cibes for prosjekt-spesifikke tegninger.**



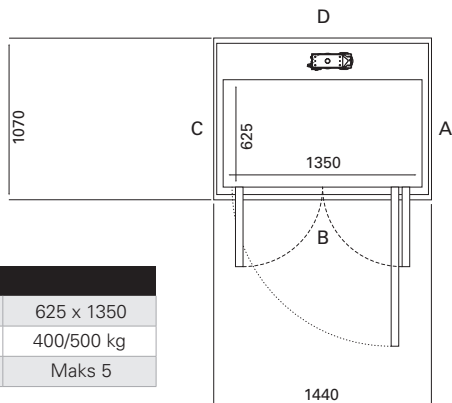
Plattformstørrelse	625 x 950
Løftekapasitet	300 kg
Ant. passasjerer	Maks 4



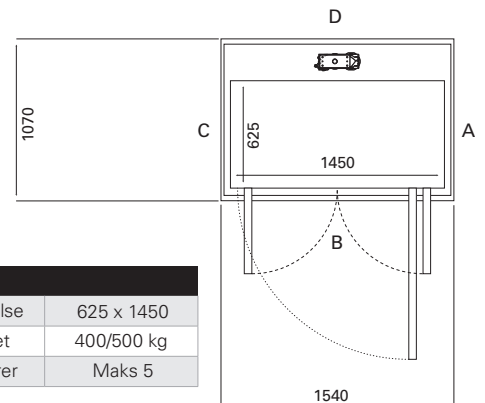
Plattformstørrelse	625 x 1150
Løftekapasitet	300 kg
Ant. passasjerer	Maks 4

Dørplassering	Utsparringsmål		Døråpnings-bredde	
	Side A/C	Side B/D	Slagdør	Salongdør
Side B	1070	1040	754	716
Side A/C	N/A	N/A	N/A	N/A

Dørplassering	Utsparringsmål		Døråpnings-bredde	
	Side A/C	Side B/D	Slagdør	Salongdør
Side B	1070	1240	854	816
Side A/C	N/A	N/A	N/A	N/A



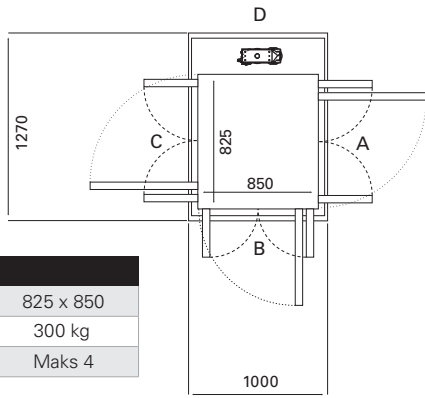
Plattformstørrelse	625 x 1350
Løftekapasitet	400/500 kg
Ant. passasjerer	Maks 5



Plattformstørrelse	625 x 1450
Løftekapasitet	400/500 kg
Ant. passasjerer	Maks 5

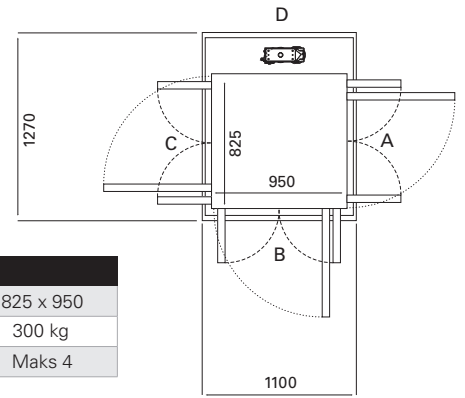
Dørplassering	Utsparringsmål		Døråpnings-bredde	
	Side A/C	Side B/D	Slagdør	Salongdør
Side B	1070	1440	954	916
Side A/C	N/A	N/A	N/A	N/A

Dørplassering	Utsparringsmål		Døråpnings-bredde	
	Side A/C	Side B/D	Slagdør	Salongdør
Side B	1070	1540	1054	1016
Side A/C	N/A	N/A	N/A	N/A



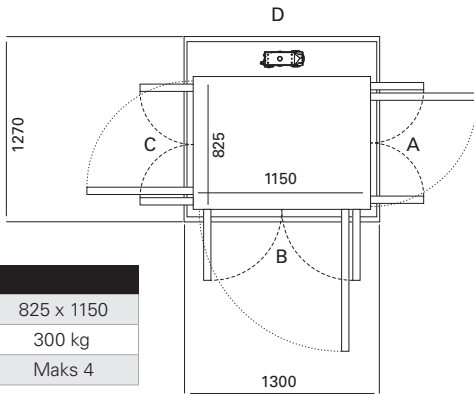
Plattformstørrelse	825 x 850
Løftekapasitet	300 kg
Ant. passasjerer	Maks 4

Dørplassering	Utsparingsmål		Døråpningsbredde	
	Side A/C	Side B/D	Slagdør	Salongdør
Side B	1270	940	654	616
Side A/C	1240	970	654	616



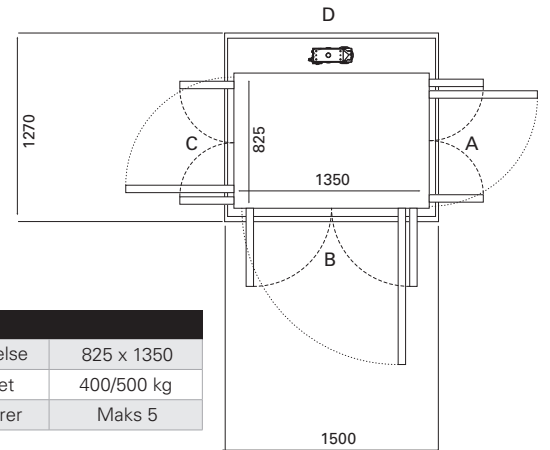
Plattformstørrelse	825 x 950
Løftekapasitet	300 kg
Ant. passasjerer	Maks 4

Dørplassering	Utsparingsmål		Døråpningsbredde	
	Side A/C	Side B/D	Slagdør	Salongdør
Side B	1270	1040	754	716
Side A/C	1240	1070	654	616



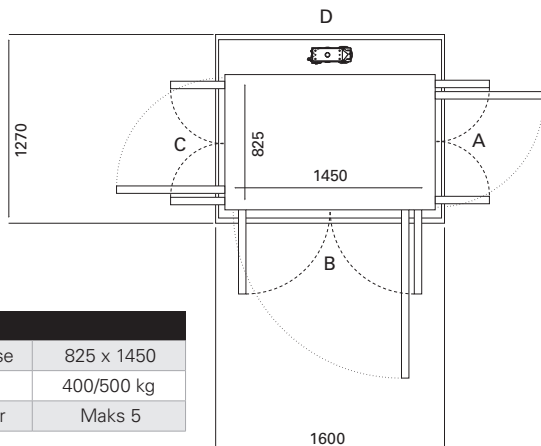
Plattformstørrelse	825 x 1150
Løftekapasitet	300 kg
Ant. passasjerer	Maks 4

Dørplassering	Utsparingsmål		Døråpningsbredde	
	Side A/C	Side B/D	Slagdør	Salongdør
Side B	1270	1240	854	816
Side A/C	1240	1270	654	616



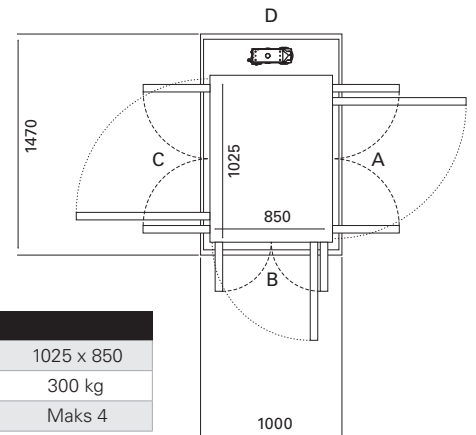
Plattformstørrelse	825 x 1350
Løftekapasitet	400/500 kg
Ant. passasjerer	Maks 5

Dørplassering	Utsparingsmål		Døråpningsbredde	
	Side A/C	Side B/D	Slagdør	Salongdør
Side B	1270	1440	954	916
Side A/C	1240	1470	654	616



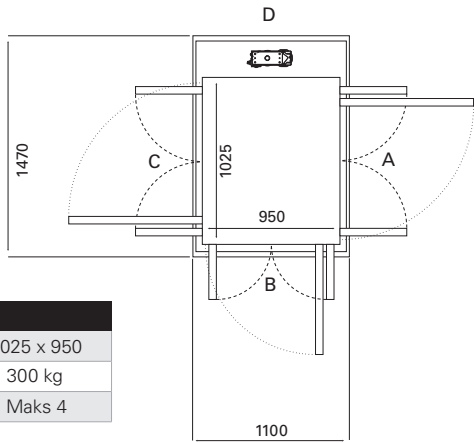
Plattformstørrelse	825 x 1450
Løftekapasitet	400/500 kg
Ant. passasjerer	Maks 5

Dørplassering	Utsparingsmål		Døråpningsbredde	
	Side A/C	Side B/D	Slagdør	Salongdør
Side B	1270	1540	1054	1016
Side A/C	1240	1570	654	616



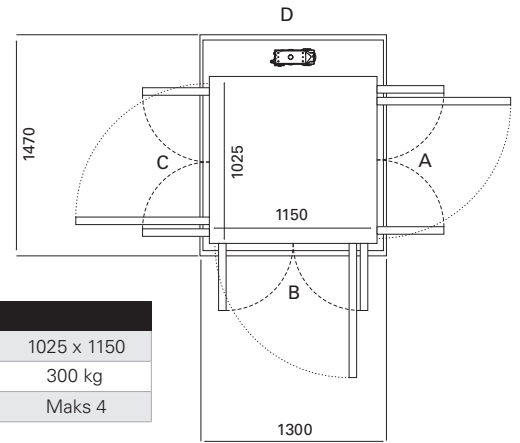
Plattformstørrelse	1025 x 850
Løftekapasitet	300 kg
Ant. passasjerer	Maks 4

Dørplassering	Utsparingsmål		Døråpningsbredde	
	Side A/C	Side B/D	Slagdør	Salongdør
Side B	1470	940	654	616
Side A/C	1440	970	904	816



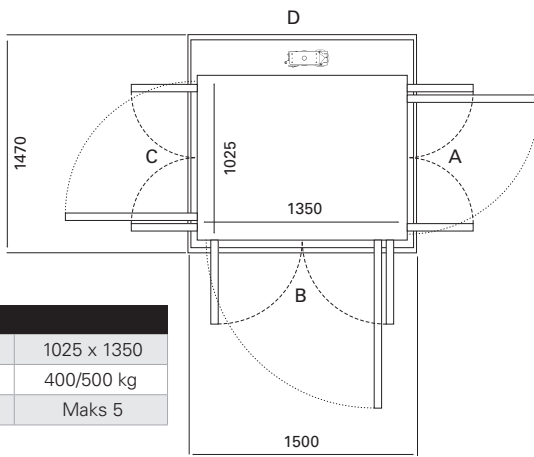
Plattformstørrelse	1025 x 950
Løftekapasitet	300 kg
Ant. passasjerer	Maks 4

Dørplassering	Utsparingsmål		Døråpningsbredde	
	Side A/C	Side B/D	Slagdør	Salongdør
Side B	1470	1040	754	716
Side A/C	1440	1070	904	816



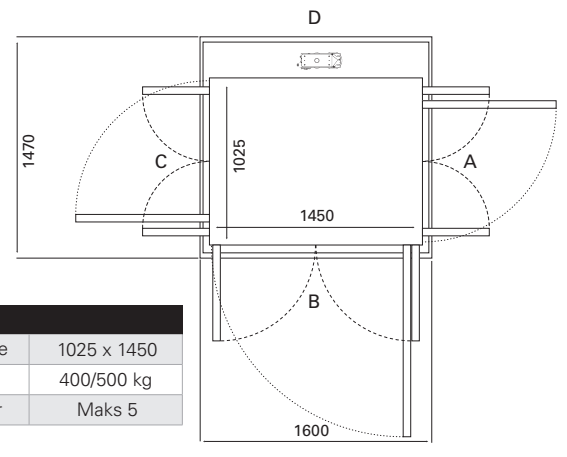
Plattformstørrelse	1025 x 1150
Løftekapasitet	300 kg
Ant. passasjerer	Maks 4

Dørplassering	Utsparingsmål		Døråpningsbredde	
	Side A/C	Side B/D	Slagdør	Salongdør
Side B	1470	1240	854	816
Side A/C	1440	1270	904	816



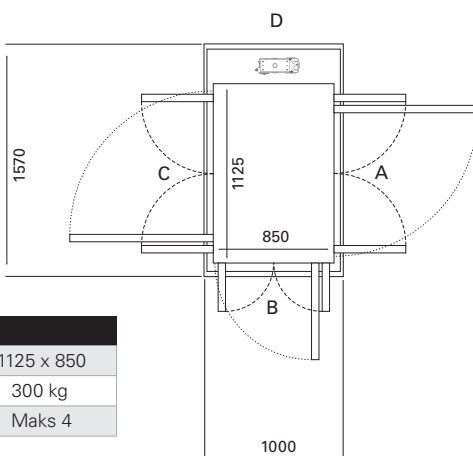
Plattformstørrelse	1025 x 1350
Løftekapasitet	400/500 kg
Ant. passasjerer	Maks 5

Dørplassering	Utsparingsmål		Døråpningsbredde	
	Side A/C	Side B/D	Slagdør	Salongdør
Side B	1470	1440	954	916
Side A/C	1440	1470	904	816



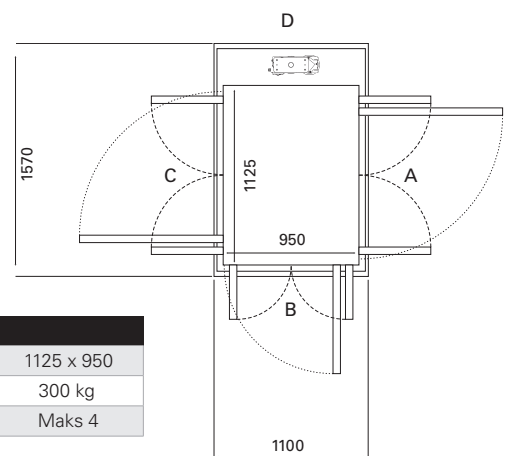
Plattformstørrelse	1025 x 1450
Løftekapasitet	400/500 kg
Ant. passasjerer	Maks 5

Dørplassering	Utsparingsmål		Døråpningsbredde	
	Side A/C	Side B/D	Slagdør	Salongdør
Side B	1470	1540	1054	1016
Side A/C	1440	1570	904	816



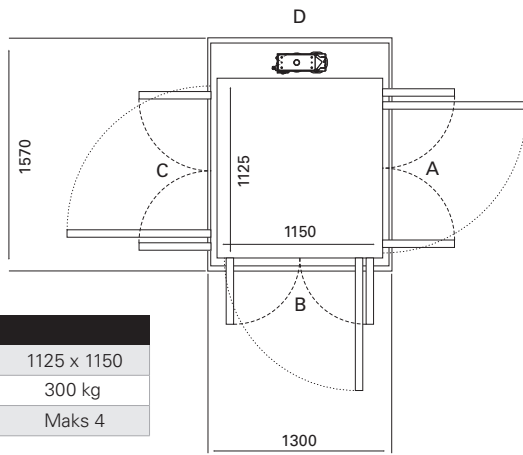
Plattformstørrelse	1125 x 850
Løftekapasitet	300 kg
Ant. passasjerer	Maks 4

Dørplassering	Utsparingsmål		Døråpningsbredde	
	Side A/C	Side B/D	Slagdør	Salongdør
Side B	1570	940	654	616
Side A/C	1540	970	954	916

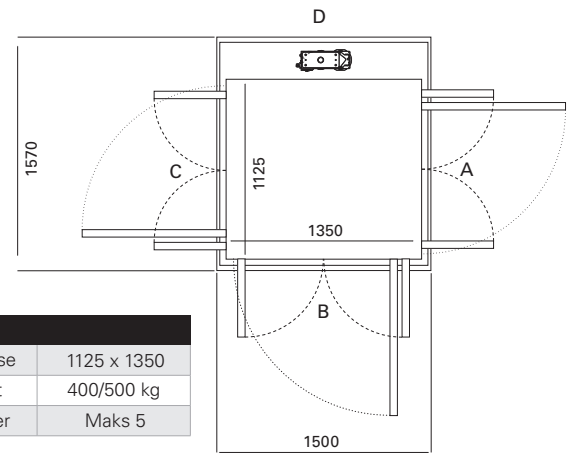


Plattformstørrelse	1125 x 950
Løftekapasitet	300 kg
Ant. passasjerer	Maks 4

Dørplassering	Utsparingsmål		Døråpningsbredde	
	Side A/C	Side B/D	Slagdør	Salongdør
Side B	1570	1040	754	716
Side A/C	1540	1070	954	916



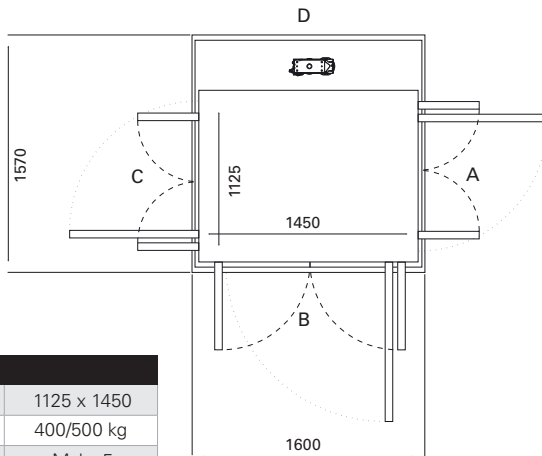
Plattformstørrelse	1125 x 1150
Løftekapasitet	300 kg
Ant. passasjerer	Maks 4



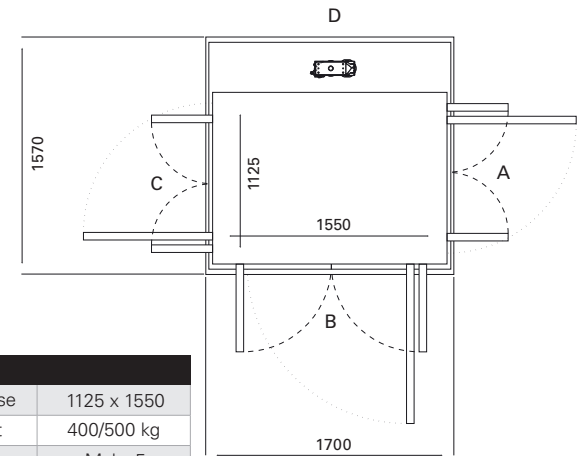
Plattformstørrelse	1125 x 1350
Løftekapasitet	400/500 kg
Ant. passasjerer	Maks 5

Dørplassering	Utsparingsmål		Døråpnings-bredde	
	Side A/C	Side B/D	Slagdør	Salongdør
Side B	1570	1240	854	816
Side A/C	1540	1270	954	916

Dørplassering	Utsparingsmål		Døråpnings-bredde	
	Side A/C	Side B/D	Slagdør	Salongdør
Side B	1570	1440	954	916
Side A/C	1540	1470	954	916



Plattformstørrelse	1125 x 1450
Løftekapasitet	400/500 kg
Ant. passasjerer	Maks 5



Plattformstørrelse	1125 x 1550
Løftekapasitet	400/500 kg
Ant. passasjerer	Maks 5

Dørplassering	Utsparingsmål		Døråpnings-bredde	
	Side A/C	Side B/D	Slagdør	Salongdør
Side B	1570	1540	1054	1016
Side A/C	1540	1570	954	916

Dørplassering	Utsparingsmål		Døråpnings-bredde	
	Side A/C	Side B/D	Slagdør	Salongdør
Side B	1570	1640	1054	1016
Side A/C	1540	1670	954	916

# NOTATER

A series of horizontal dotted lines for taking notes.



Cibes Lift Norge AS, Billingstadsletta 13, 1396 Billingstad, Norge  
[www.cibes.no](http://www.cibes.no), E-post@[info@cibes.no](mailto:info@cibes.no), Tel: +47 66 85 00 00