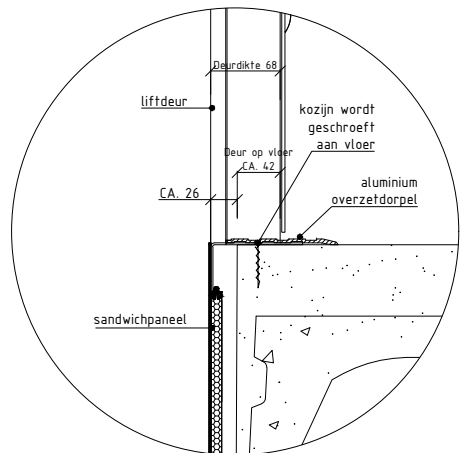
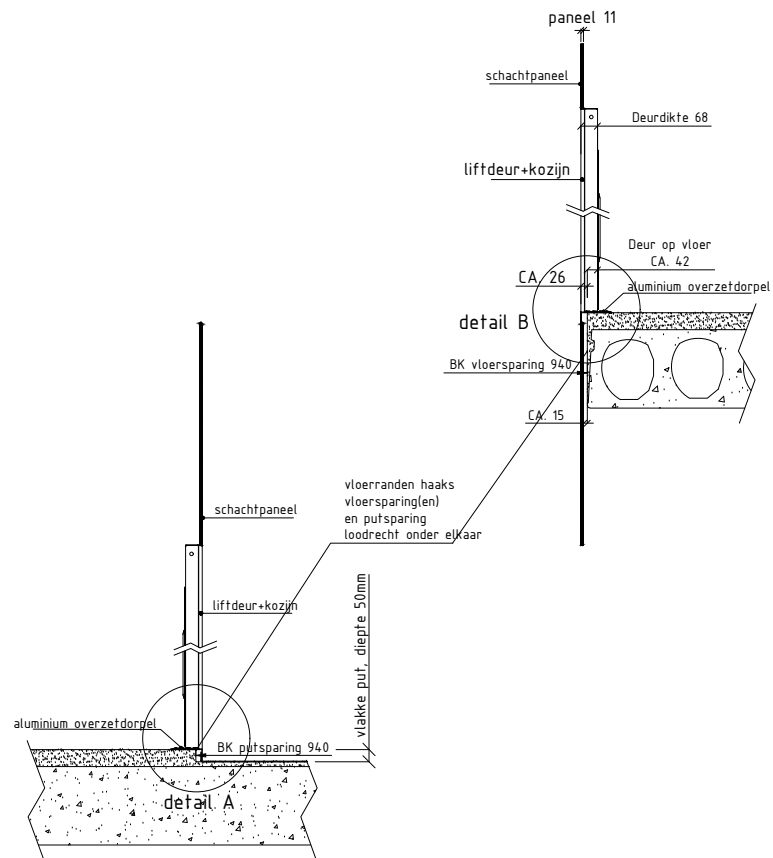
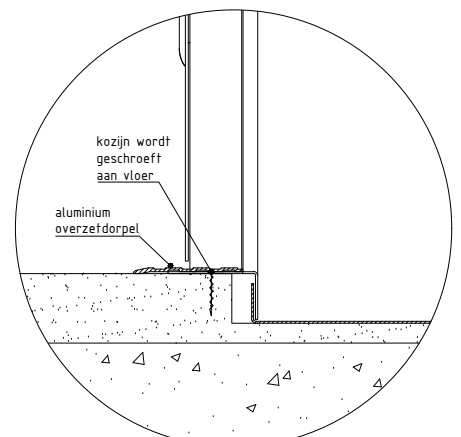


VOORBEELD TEKENING

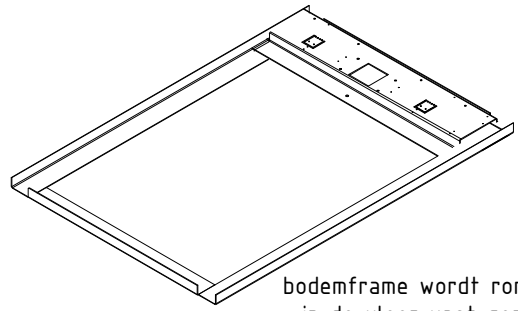
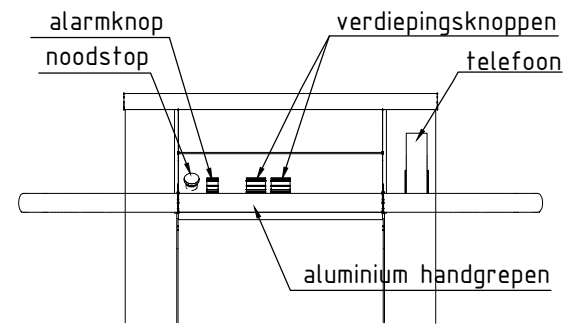
Let op:
 Aan deze tekening kunnen geen rechten worden ontleend inzake maatvoering van gevraagde sparingen.
 Deze maten kunnen nog wijzigen wanneer de opdracht afwijkt van het voorbeeld




detail B

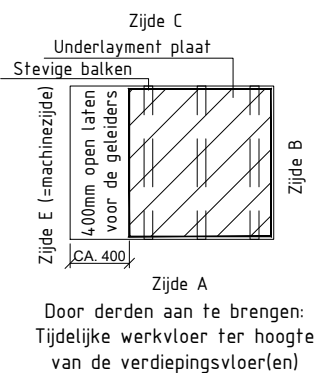
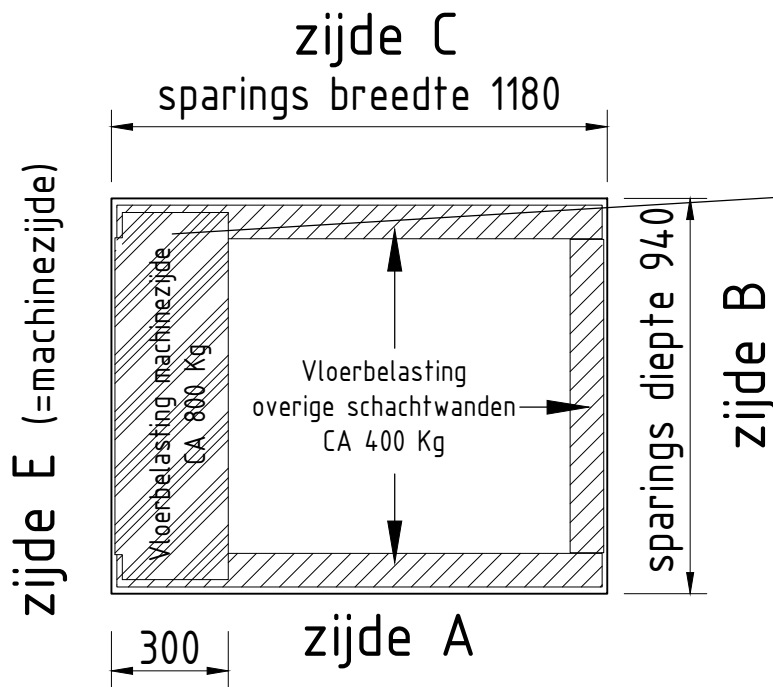
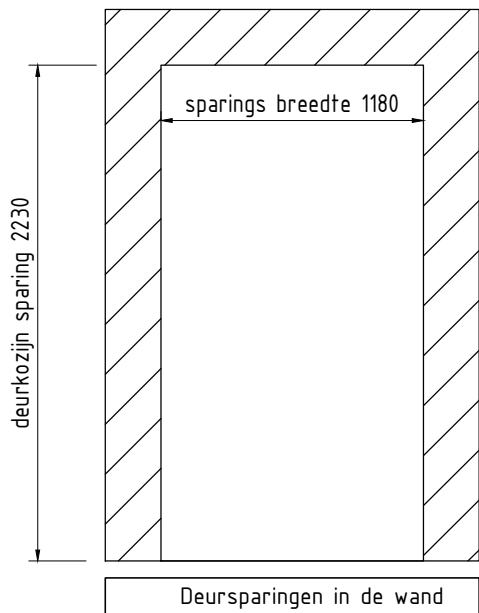
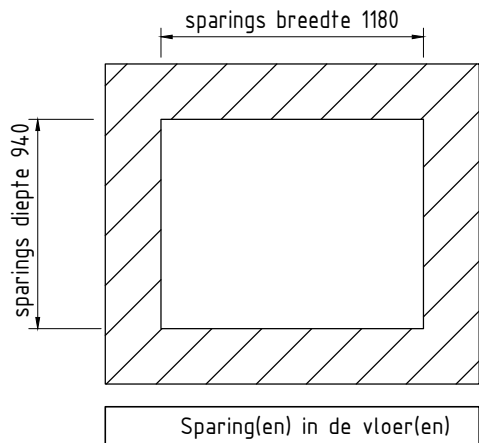


detail A

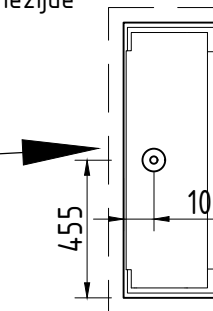


bodemframe wordt rondom in de vloer vast gezet middels slagpluggen M8x80

		Aesy Liften B.V. Mercurion 30 6903 PZ ZEVENAAR	
		telefoon: 0316 246 246 email: info@aesyliften.nl url: www.aesyliften.nl	
onderwerp: Huislift A-4000 overliggend 1162 x 880	schaal: A4	formaat: A4	tekening datum: 2012-02-29
order nummer: 1162-2012-02-29	order nummer: JB	wijzigingsdatum: JB	tekening nummer: 1-3
Aesy Liften B.V.		Omschrijving: detail tekening	



Bovenaanzicht vloer / verlaagde vloer
Machinezijde



circa aansluitpunt voeding & telefoonkabel vanuit de put, aanvoer via wand of plafond ook mogelijk

VOORBEELD TEKENING

Let op:
Aan deze tekening kunnen geen rechten worden ontleend inzake maatvoering van gevraagde sparingsen.
Deze maten kunnen nog wijzigen wanneer de opdracht afwijkt van het voorbeeld

aesy
LIFTEN

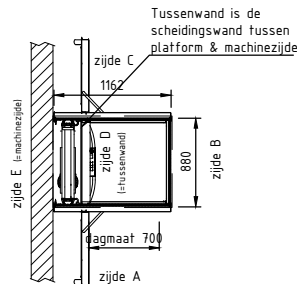
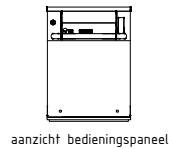
Aesy Liften B.V.
Mercurion 30
6903 PZ ZEVENAAR
telefoon: 0316 246 246
email: info@aesylijften.nl
url: www.aesylijften.nl

onderwerp: Huislift A-4000 overliggend 1162 x 880	schaal: 1:1	formaat: A4	tekening datum: 2018-08-01
Aesy Liften B.V.	order nummer: 1162-08-01	getekend: JB	tekening datum: 2018-08-01
	omschrijving: bouwkundig tekening	tekening nummer: 1-2	

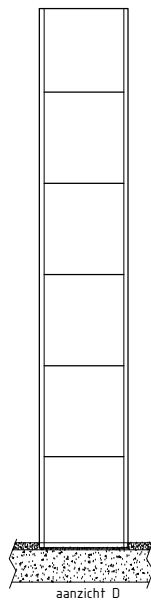
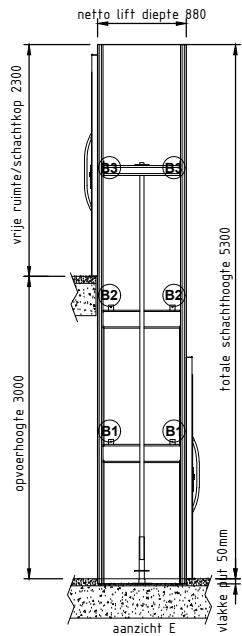
VOORBEELD TEKENING

Let op:
 Aan deze tekening kunnen geen rechten worden ontleend inzake maatvoering van gevraagde sparingen.
 Deze maten kunnen nog wijzigen wanneer de opdracht afwijkt van het voorbeeld

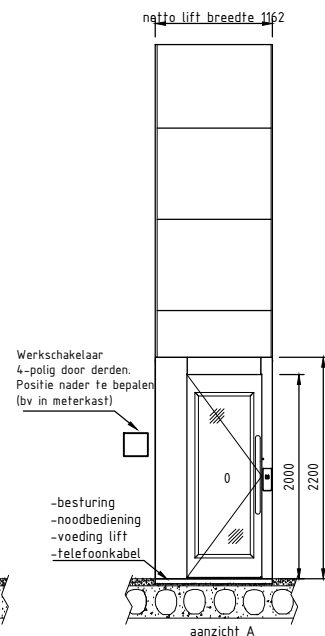
Bevestiging geleiders machinezijde aan bouwkundige wand
 ()
 trekkracht 250N per bevestigingspunt
 (B1) (B2) (B3)



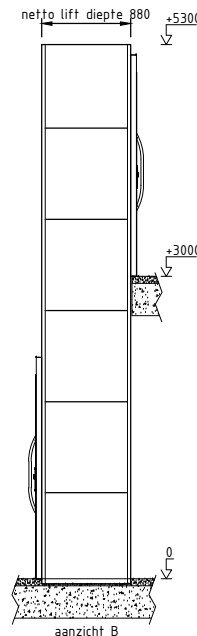
Bovenaanzicht



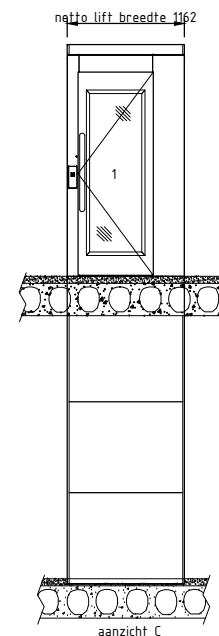
aanzicht D



aanzicht A



aanzicht B



aanzicht C

		Aesy Liften B.V. Mercurion 30 6903 PZ ZEVENAAR	
		telefoon: 0316 246 246 email: info@aesyliften.nl url: www.aesyliften.nl	
onderwerp: Huislift A-4000 overlappend 1162 x 880	schaal: A4	formaat: A4	tekening datum: 09/08/2012
Aesy Liften B.V.	order nummer: JB	tekening datum: 09/08/2012	tekening nummer: 1-1
Omschrijving: aanzichten tekening			