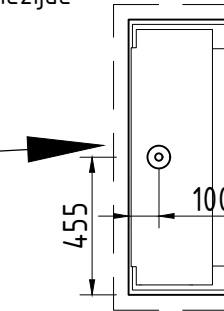


Bovenaanzicht vloer / verlaagde vloer
Machinezijde



circa aansluitpunt voeding & telefoonkabel vanuit de put, aanvoer via wand of plafond ook mogelijk

VOORBEELD TEKENING

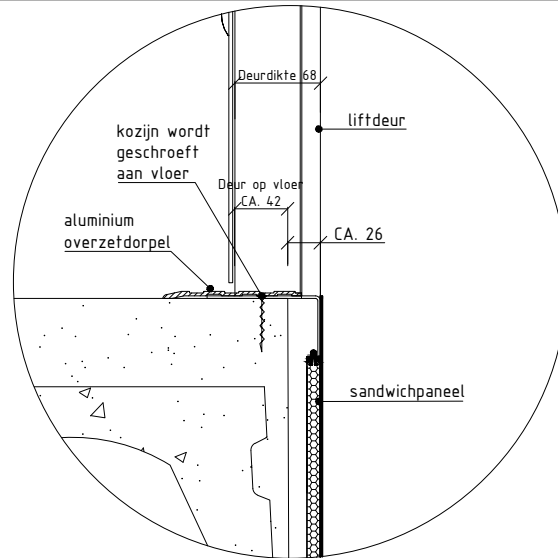
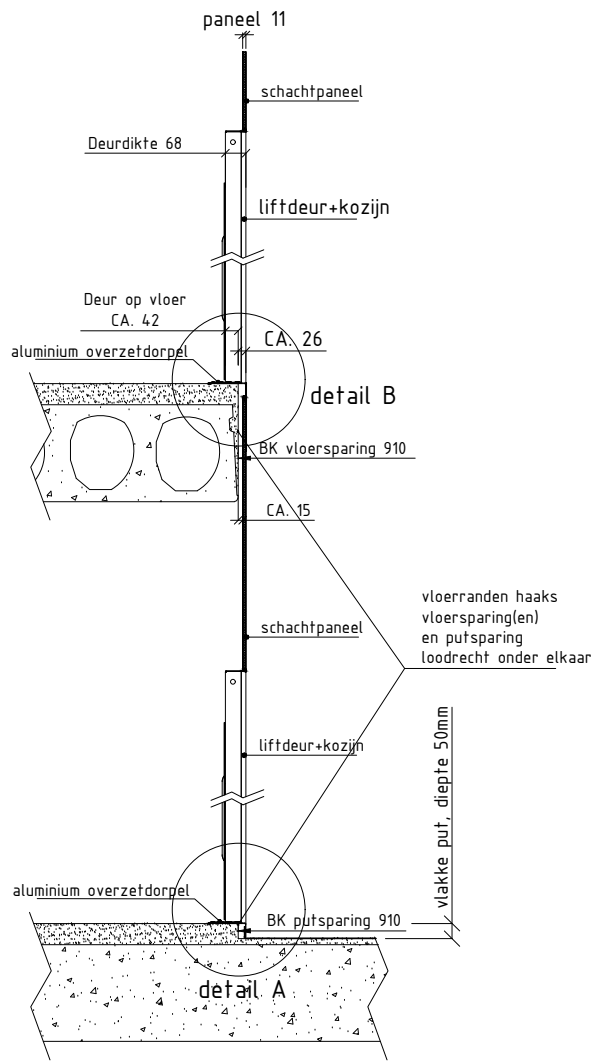
Let op:
Aan deze tekening kunnen geen rechten worden ontleend inzake maatvoering van gevraagde sparingsen.
Deze maten kunnen nog wijzigen wanneer de opdracht afwijkt van het voorbeeld

aesy
LIFTEN

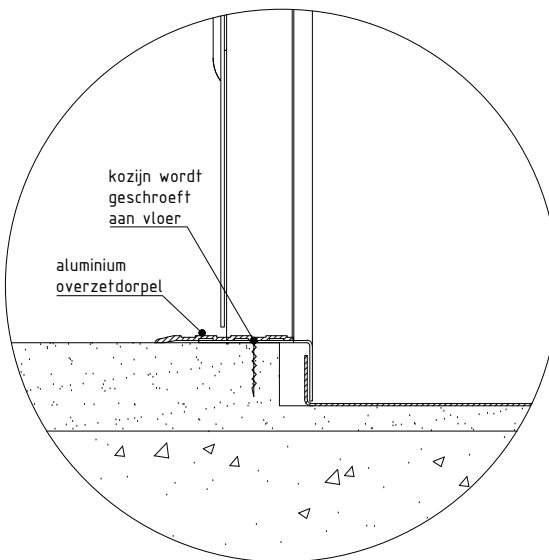
Aesy Liften B.V.
Mercurion 30
6903 PZ ZEVENAAR

telefoon: 0316 246 246
email: info@aesyliften.nl
url: www.aesyliften.nl

onderwerp: Huislift A-4000 gelijkzijdig	schaal: 1:1	formaat: A4	tekening datum: 2015-08-11
opdrachtgever: Aesy Liften B.V.	order nummer: 150811001	getekend: JB	tekening datum: 2015-08-11
Omschrijving: bouwkundig tekening		tekening nummer: 1-2	

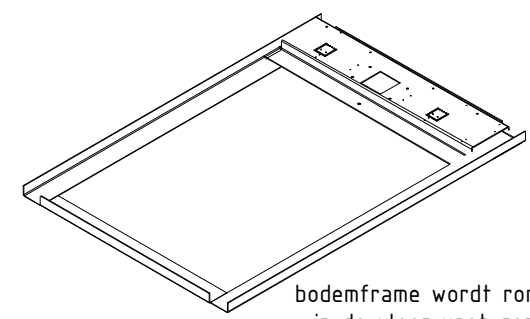
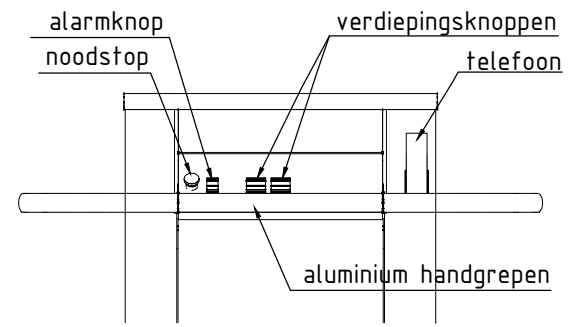


detail B



detail A

VOORBEELD TEKENING
 Let op:
 Aan deze tekening kunnen geen rechten worden ontleend inzake maatvoering van gevraagde sparingen.
 Deze maten kunnen nog wijzigen wanneer de opdracht afwijkt van het voorbeeld



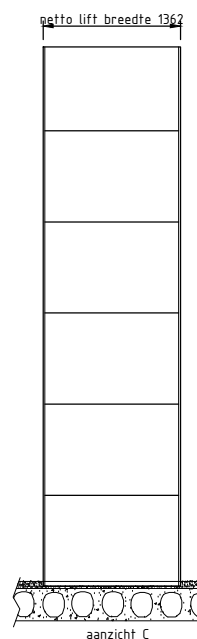
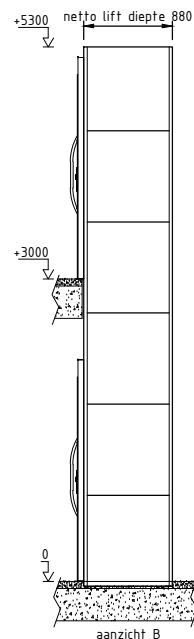
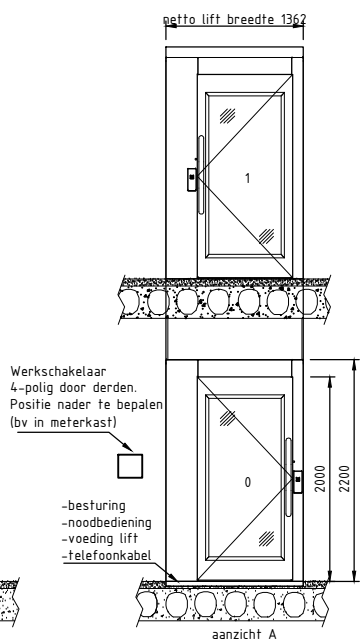
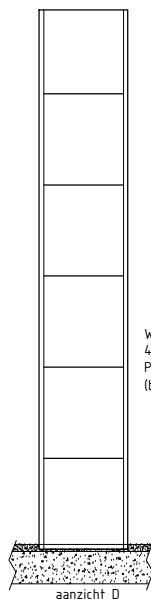
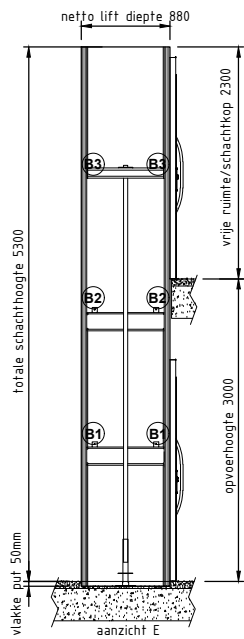
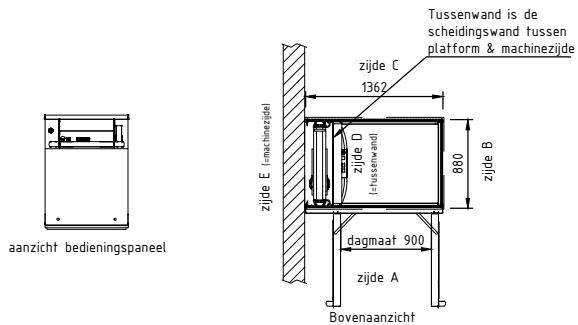
bodemframe wordt rondom in de vloer vast gezet middels slagpluggen M8x80

		Aesy Liften B.V. Mercurion 30 6903 PZ ZEVENAAR	
		telefoon: 0316 246 246 email: info@aesyliften.nl url: www.aesyliften.nl	
onderwerp: Huislift A-4000 gelijkzijdig	schaal: A4	formaat: A4	tekening datum: 2014
opdrachtgever: Aesy Liften B.V.	order nummer: Aesy Liften B.V.	ontwerp: JB	tekening datum: 2014
		beschrijving: detail tekening	tekening nummer: 1-3

VOORBEELD TEKENING

Let op:
 Aan deze tekening kunnen geen rechten worden ontleend inzake maatvoering van gevraagde sparingen.
 Deze maten kunnen nog wijzigen wanneer de opdracht afwijkt van het voorbeeld

Bevestiging geleiders machinezijde aan bouwkundige wand
 ()
 trekkracht 250N per bevestigingspunt
(B1) (B2) (B3)



		Aesy Liften B.V. Mercurion 30 6903 PZ ZEVENAAR	
		telefoon: 0316 246 246 email: info@aesyliften.nl url: www.aesyliften.nl	
onderwerp: Huislift A-4000 gelijkzijdig	schaal: A4	formaat: A4	tekening datum: 09/2020
opdrachtgever: Aesy Liften B.V.	order nummer: JB	getekend: JB	tekening datum: 09/2020
beschrijving: aanzichten tekening		tekening nummer: 1-1	