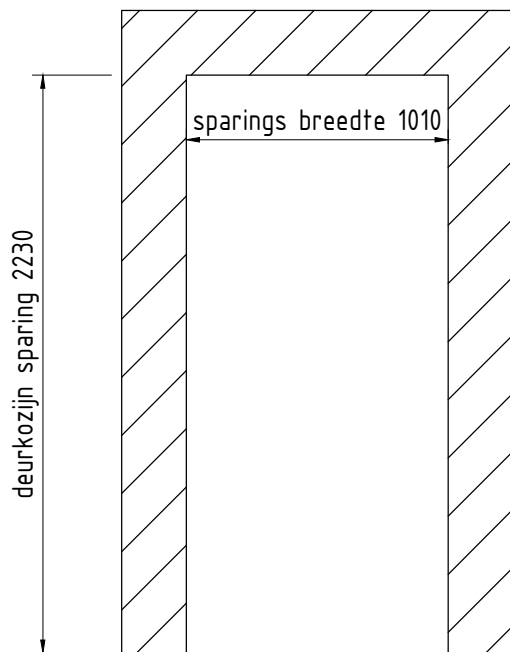


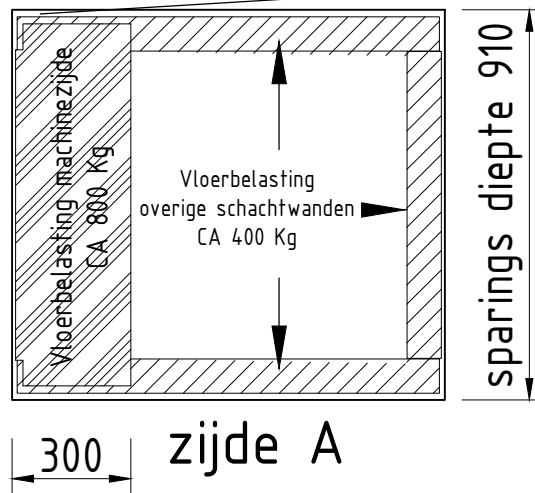
Sparing(en) in de vloer(en)



Deursparingen in de wand

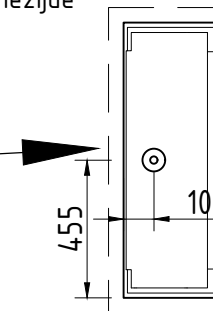
zijde C
sparings breedte 1010

zijde E (=machinezijde)



zijde B

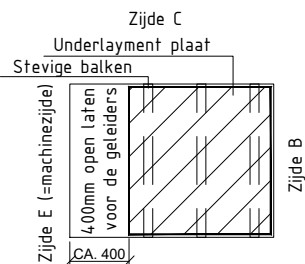
Bovenaanzicht vloer / verlaagde vloer
Machinezijde



circa aansluitpunt voeding & telefoonkabel vanuit de put, aanvoer via wand of plafond (zijde E) ook mogelijk

VOORBEELD TEKENING

Let op:
Aan deze tekening kunnen geen rechten worden ontleend inzake maatvoering van gevraagde sparingsen.
Deze maten kunnen nog wijzigen wanneer de opdracht afwijkt van het voorbeeld



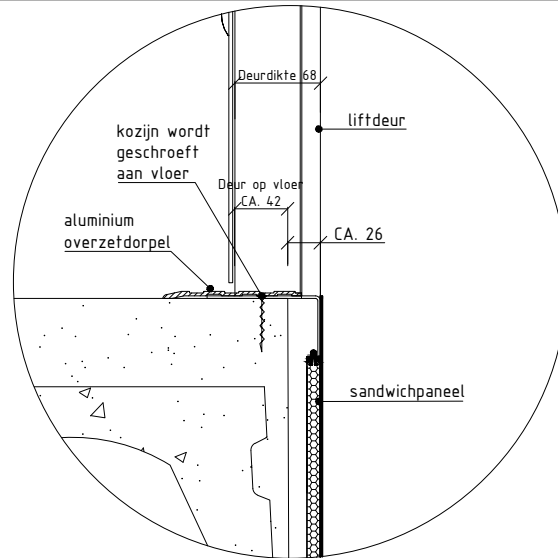
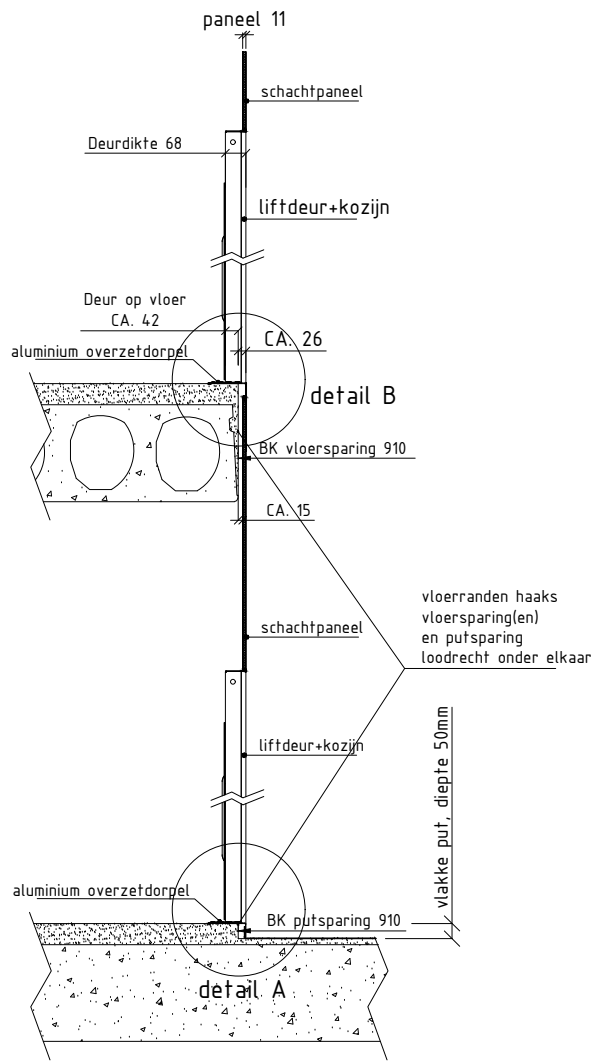
Zijde A
Door derden aan te brengen:
Tijdelijke werkvloer ter hoogte van de verdiepingsvloer(en)

aesy
LIFTEN

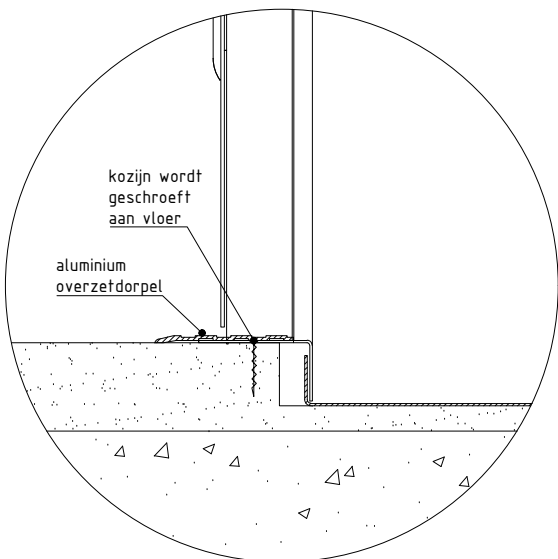
Aesy Liften B.V.
Mercurion 30
6903 PZ ZEVENAAR

telefoon: 0316 246 246
email: info@aesylijften.nl
url: www.aesylijften.nl

onderwerp: Huislift A-4000	schaal:	formaat: A4	tekening datum:
962 x 880	order nummer:	grafisch: RG	tekening datum:
Aesy Liften B.V.	omschrijving: bouwkundig tekening	tekening nummer: 1-2	



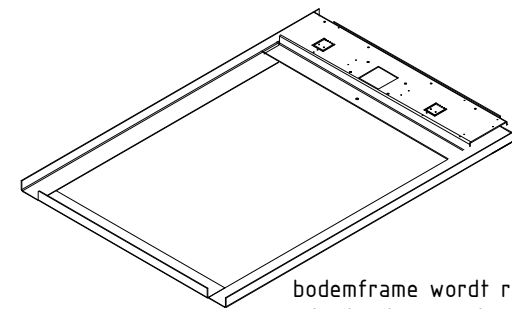
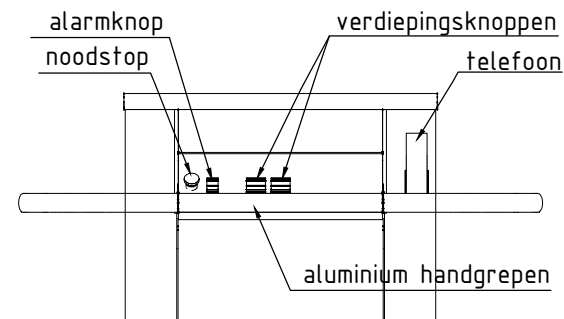
detail B



detail A

VOORBEELD TEKENING

Let op:
 Aan deze tekening kunnen geen rechten worden ontleend inzake maatvoering van gevraagde sparingen.
 Deze maten kunnen nog wijzigen wanneer de opdracht afwijkt van het voorbeeld



bodemframe wordt rondom in de vloer vast gezet middels slagpluggen M8x80



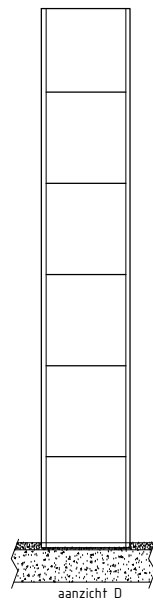
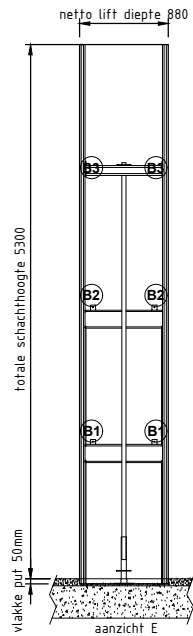
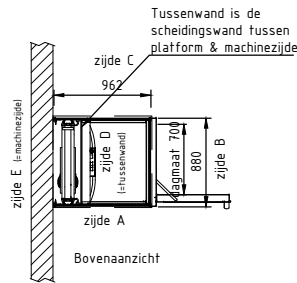
Aesy Liften B.V.
 Mercurion 30
 6903 PZ ZEVENAAR
 telefoon: 0316 246 246
 email: info@aesyliften.nl
 url: www.aesyliften.nl

onderwerp: Huislift A-4000	schaal: 962 x 880	formaat: A4	tekening datum: opsteldatum:
Aesy Liften B.V.	order nummer: 1000000000	afkorting: RG	tekening datum: opsteldatum:
	omschrijving: detail tekening		tekening nummer: 1-3

VOORBEELD TEKENING

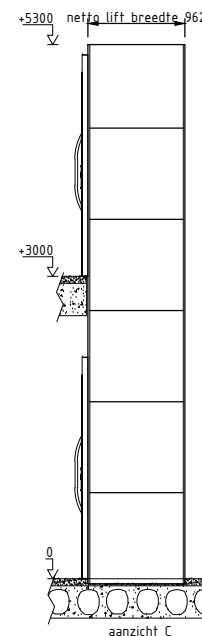
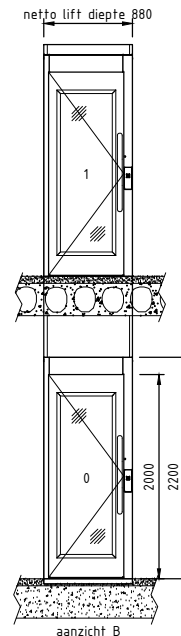
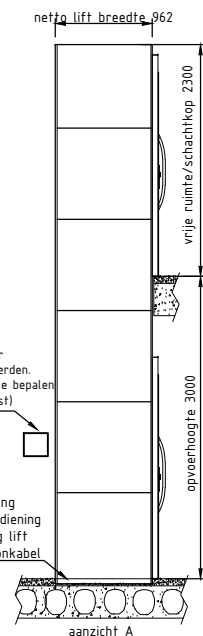
Let op:
 Aan deze tekening kunnen geen rechten worden ontleend inzake maatvoering van gevraagde sparringen.
 Deze maten kunnen nog wijzigen wanneer de opdracht afwijkt van het voorbeeld

Bevestiging geleiders machinezijde aan bouwkundige wand
 I
 trekkracht 250N per bevestigingspunt
 (B1) (B2) (B3)



Werkshakelaar 4-polig door derden. Positie nader te bepalen (bv in meterkast)

- besturing
- noodbediening
- voeding lift
- telefoonkabel



Aesy Liften B.V.
 Mercurion 30
 6903 PZ ZEVENAAR
 telefoon: 0316 246 246
 email: info@aesyliften.nl
 url: www.aesyliften.nl

onderwerp: Huislift A-4000 962 x 880	schaal: A4	tekening datum: opmaakdatum: RG
Aesy Liften B.V.	omschrijving: aanzichten tekening	tekening nummer: 1-1