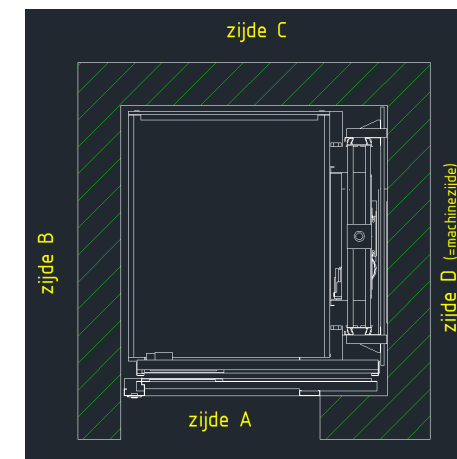


CABINE

Maatvoeringstabellen

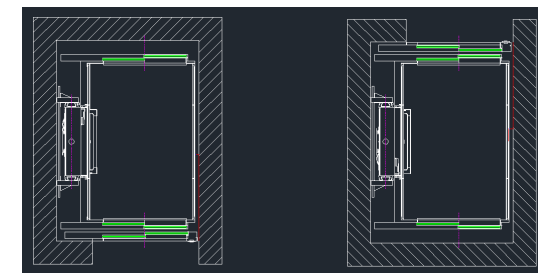
Cabine schuifdeur in bouwkundige schacht gelijkzijdige toegang

Liftbreedte	Liftdiepte	Sparings- breedte	Sparings- diepte	Platform- breedte	Platform- diepte	Deurbreedte zijde A & C	Haaks/zijde B
		1350	1240	900	950	750	NVT
		1350	1490	900	1200	750	NVT
		1350	1690	900	1400	750	NVT
		1550	1490	1100	1200	900	NVT
		1550	1690	1100	1400	900	NVT
		1550	1990	1100	1700	900	NVT



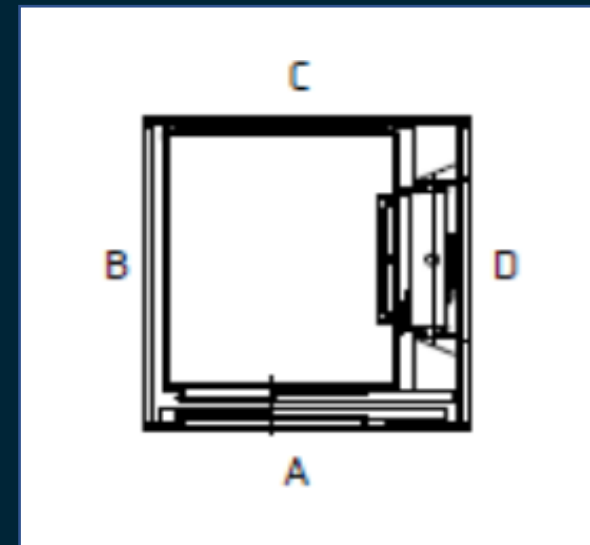
Cabine schuifdeur in bouwkundige schacht met overliggende toegang

Liftbreedte	Liftdiepte	Sparings- breedte	Sparings- diepte	Platform- breedte	Platform- diepte	Deurbreedte zijde A & C	Haaks/zijde B
		1350	1430	900	950	750	NVT
		1350	1680	900	1200	750	NVT
		1350	1880	900	1400	750	NVT
		1550	1680	1100	1200	900	NVT
		1550	1880	1100	1400	900	NVT
		1550	2180	1100	1700	900	NVT



Cabine schuifdeur met zelfdragende schacht gelijkzijdige toegang

Liftbreedte	Liftdiepte	Sparings- breedte	Sparings- diepte	Platform- breedte	Platform- diepte	Deurbreedte zijde A & C	Haaks/zijde B
		1410	1310	900	950	750	NVT
		1410	1560	900	1200	750	NVT
		1410	1740	900	1400	750	NVT
		1610	1560	1100	1200	900	NVT
		1610	1740	1100	1400	900	NVT



Cabine schuifdeur met zelfdragende schacht met overliggende toegang

Liftbreedte	Liftdiepte	Sparings-breedte	Sparings-diepte	Platform-breedte	Platform-diepte	Deurbreedte zijde A & C	Haaks/zijde B
		1410	1450	900	950	750	NVT
		1410	1700	900	1200	750	NVT
		1410	1900	900	1400	750	NVT
		1610	1700	1100	1200	900	NVT
		1610	1900	1100	1400	900	NVT

