
Tekniska specifikationer



KALEA A4 MINI, KALEA PRIMO, KALEA KOSMOS,
KALEA A4 MILLE & KALEA C1 FUTURA



INNEHÅLL

Kalea A4 Mini, Kalea Primo & Kalea Kosmos	2
Kalea A4 Mille	10
Kalea C1 Futura	14

Teknisk specifikation Kalea A4 Mini, Primo & Kalea Kosmos

Hissmodell	Kalea A4 Mini	Kalea A4 Primo	Kalea Kosmos
Placering	Inomhus	Inomhus/utomhus ¹	Inomhus
Märklast	300 kg	400/500 kg	300/400/500 kg
Elanslutning	1 x 230 VAC, 50 Hz, 16 A, min. 3 x 2,5 mm ² , 3 x 230 VAC/ 3 x 400 VAC, 50 Hz, 16 A, min. 5 x 2,5 mm ²	1 x 230 VAC, 50 Hz, 16 A, min. 3 x 2,5 mm ² , 3 x 230 VAC/ 3 x 400 VAC, 50 Hz, 16 A, min. 5 x 2,5 mm ²	1 x 230 VAC, 50 Hz, 16 A, min. 3 x 2,5 mm ² , 3 x 230 VAC/ 3 x 400 VAC, 50 Hz, 16 A, min. 5 x 2,5 mm ²
Observera: Den tekniska informationen om säkringar och kabelarea är endast vägledande och måste alltid utvärderas och kontrolleras av en professionell elektriker.			
Hastighet	Max 0.15 m/s	Max 0.15 m/s	Max 0.15 m/s
Topphöjd	2250/1100/1300 mm (dörr/halvdörr/halvdörr)	2250/1100/1300 mm (dörr/halvdörr/halvdörr)	2250/1300 mm (dörr/halvdörr)
Min takhöjd	2300 mm (dörr)	2300 mm (dörr)	2300 mm (dörr)
Gropdjup	0/50/70 mm	0/50/70 mm	0/50/70 mm
Direktiv & standarder	MD/2006/42/EG, SS EN 81-41, SIL3 (Safety Integrity Level 3)	MD/2006/42/EG, SS EN 81-41, SIL3 (Safety Integrity Level 3)	MD/2006/42/EG, SS EN 81-41, SIL3 (Safety Integrity Level 3)
Drivsystem	Skruv med säkerhetsmutter	Skruv med säkerhetsmutter	Skruv med säkerhetsmutter
Manöverdon	Hålldonskörning (plattform), automatkörning (stannplan)	Hålldonskörning (plattform), automatkörning (stannplan)	Hålldonskörning (plattform), automatkörning (stannplan)
Styrsystem	Microdatorbaserat SIL3 (Safety Integrity Level 3)	Microdatorbaserat SIL3 (Safety Integrity Level 3)	Microdatorbaserat SIL3 (Safety Integrity Level 3)
Motor	2.2 kW	2.2 kW	2.2 kW
Maskinrum	Inbyggt	Inbyggt	Inbyggt
Max antal stannplan	6	6	6
Max lyfthöjd	15 m	15 m	15 m
Dörrkonfiguration	Slagdörrar (H/V), dörrar samma sida, rak genomgång, vinkel- genomgång	Slagdörrar (H/V), dörrar samma sida, rak genomgång, vinkel- genomgång	Slagdörrar (H/V), dörrar samma sida, rak genomgång, vinkel- genomgång
Säkerhet	Klämlist/tramplister runt plattformen, överlastskydd, nödstopp, larmknapp, telefon och batteri- nödsänkning ingår som standard, olika låslösningar och brandkörning finns som tillval.		
Hisschakt	Tempererat och laminerat säkerhetsglas (4.0 mm + 0.76 mm PVB + 4.0 mm) eller stålkassetter.		

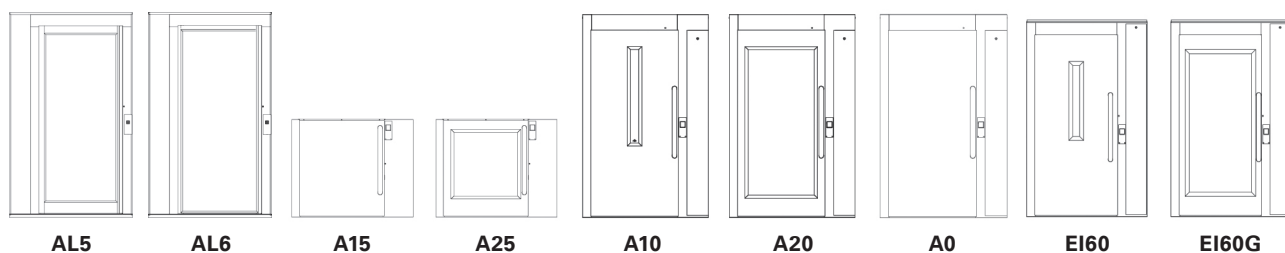
¹ Kontakta Kalea för information om utomhuslösningar.

Plattformsstorlek	Finns för hissmodell	Plattform (mm)		Yttermått schakt (mm)		Håltagningsmått (mm)	
		Bredd	Djup	Bredd	Djup	Bredd	Djup
1	Kalea A4 Mini/Kosmos	600	830	960	882	1000	993
2	Kalea A4 Mini/Kosmos	800	830	1160	882	1200	993
3	Kalea A4 Mini/Kosmos	900	830	1260	882	1300	993
4	Kalea A4 Mini/Kosmos	1000	830	1360	882	1400	993
5	Kalea A4 Mini/Kosmos	800	930	1160	982	1200	1093
6	Kalea A4 Mini/Kosmos	900	930	1260	982	1300	1093
7	Kalea A4 Mini/Kosmos	1000	930	1360	982	1400	1093
8	Kalea A4 Mini/Kosmos	1100	930	1460	982	1500	1093
9	Kalea A4 Primo/Kosmos	800	1217	1160	1265	1200	1380
10	Kalea A4 Primo/Kosmos	900	1217	1260	1265	1300	1380
11	Kalea A4 Primo/Kosmos	1000	1267	1360	1315	1400	1430
12	Kalea A4 Primo/Kosmos	1000	1367	1360	1415	1400	1530
13	Kalea A4 Primo/Kosmos	1100	1367	1460	1415	1500	1530
14	Kalea A4 Primo/Kosmos	900	1467	1260	1515	1300	1630
15	Kalea A4 Primo/Kosmos	1000	1467	1360	1515	1400	1630
16	Kalea A4 Primo/Kosmos	1100	1467	1460	1515	1500	1630
17	Kalea A4 Primo/Kosmos	1100	1597	1460	1645	1500	1760

Observera: Schakt- och håltagningsmått kan variera beroende på hisskonfiguration. För exakta mått, kontakta Kalea för projektspecifika ritningar.

Dörrmodeller

Dörrglas i laminerat och tempererat säkerhetsglas.



Dörrar till Kalea A4 Mini, Primo & Kalea Kosmos								
Dörrmodell	A20	A10/A0	AL5	AL6	EI60 ¹	EI60G ¹	A25	A15
Dörrtyp	Slagdörr	Slagdörr	Slagdörr	Slagdörr	Slagdörr	Slagdörr	Slagdörr	Slagdörr
Material	Stål	Stål	Aluminium	Aluminium	Stål	Stål	Stål	Stål
Standardutförande	RAL 9016	RAL 9016	Anodic Natura	Anodic Natura	RAL 9016	RAL 9016	RAL 9016	RAL 9016
Glas (b×h) ² mm	715×1573	90×1010/0	775×1835	825×1998	75×800	700×1563	710×710	-
Dold dörröppnare	Tillval	Tillval	Tillval	Tillval	-	-	Tillval	Tillval
Utanpåliggande dörröppnare	-	-	-	-	Tillval	Tillval	-	-
Anpassad dagöppning b×h	Ja	Ja	Ja	Ja	Ja	Ja	-	-

¹ Brandklassning EI60 i enlighet med standard EN 81-58. Brandklassade dörrar måste alltid kombineras med ett platsbyggt schakt med likvärdig/högre brandklassning, beroende på gällande regelverk.

² Glasmått för dörrar/halvdörrar med standardmått 900×2000/900×1100/1300 mm, 900×2070 mm för AL5/AL6-dörrar.

Anmärkning: Ståldörrar A20 och A10/A0 finns ej för hissmodell Kalea Kosmos.



Kalea A4 Mini



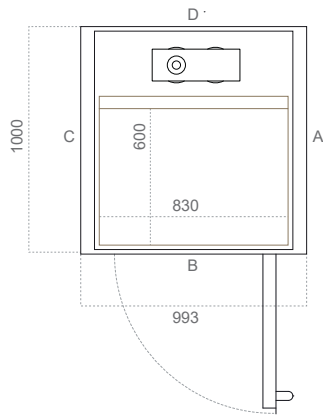
Kalea A4 Primo



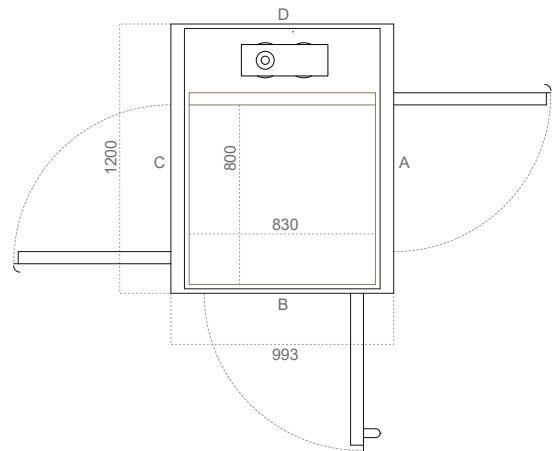
Kalea Kosmos

Kalea plattformstorlekar

Storlek 1 Kalea A4 Mini/Kosmos B×D (mm)	
Plattform	600×830
Yttermått	960×882
Håltagningsmått	1000×993



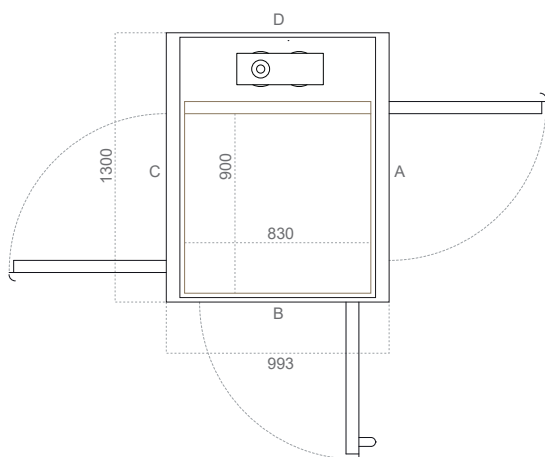
Storlek 2 Kalea A4 Mini/Kosmos B×D (mm)	
Plattform	800×830
Yttermått	1160×882
Håltagningsmått	1200×993



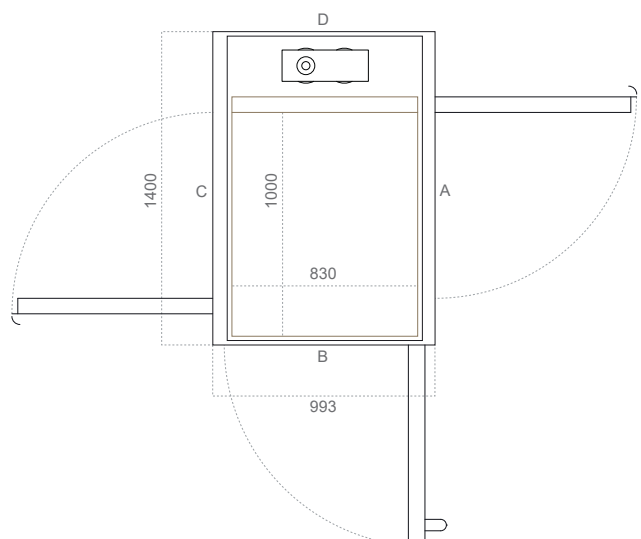
Dagöppning, bredd (mm)		
Dörrmodell	Sida A/C	Sida B
A10/A20 (stål)	-	700
AL5/AL6 (aluminium)	-	650
EI60/EI60G (brandklassad)	-	-
A15/A25 (halvdörr)	-	600

Dagöppning, bredd (mm)		
Dörrmodell	Sida A/C	Sida B
A10/A20 (stål)	700	700
AL5/AL6 (aluminium)	700	650
EI60/EI60G (brandklassad)	700	-
A15/A25 (halvdörr)	700	600

Storlek 3 Kalea A4 Mini/Kosmos B×D (mm)	
Plattform	900×830
Yttermått	1260×882
Håltagningsmått	1300×993



Storlek 4 Kalea A4 Mini/Kosmos B×D (mm)	
Plattform	1000×830
Yttermått	1360×882
Håltagningsmått	1400×993



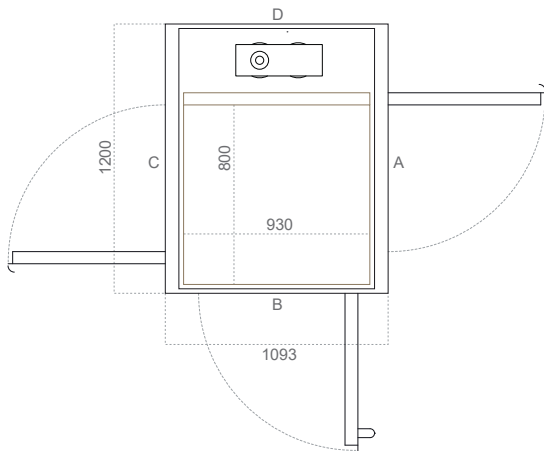
Dagöppning, bredd (mm)		
Dörrmodell	Sida A/C	Sida B
A10/A20 (stål)	800	700
AL5/AL6 (aluminium)	800	650
EI60/EI60G (brandklassad)	800	-
A15/A25 (halvdörr)	800	600

Dagöppning, bredd (mm)		
Dörrmodell	Sida A/C	Sida B
A10/A20 (stål)	900	700
AL5/AL6 (aluminium)	900	650
EI60/EI60G (brandklassad)	900	-
A15/A25 (halvdörr)	900	600

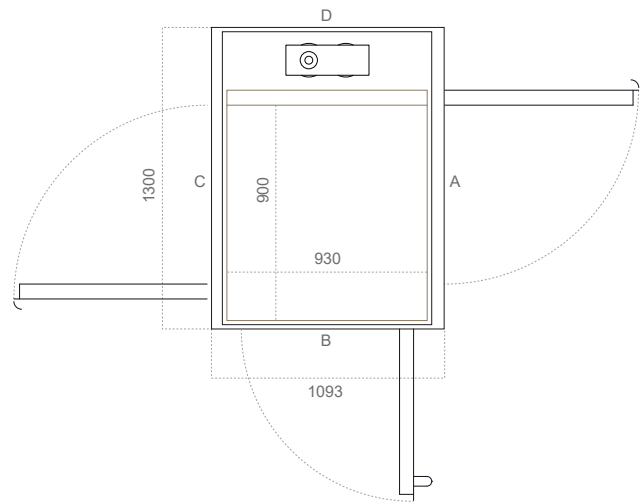
Anmärkning: Ståldörrar A20 och A10/A0 finns ej för hissmodell Kalea Kosmos.

Kalea plattformstorlekar

Storlek 5 Kalea A4 Mini/Kosmos BxD (mm)	
Plattform	800x930
Yttermått	1160x982
Håltagningsmått	1200x1093



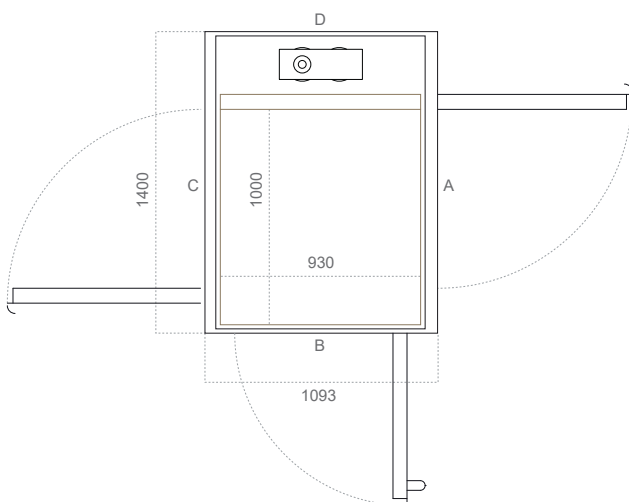
Storlek 6 Kalea A4 Mini/Kosmos BxD (mm)	
Plattform	900x930
Yttermått	1260x982
Håltagningsmått	1300x1093



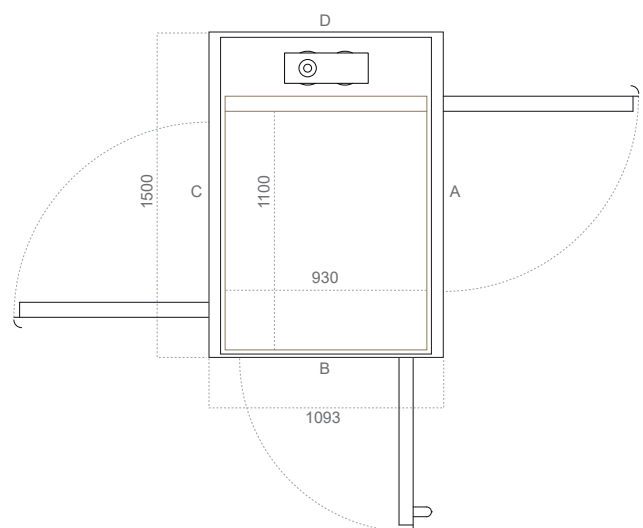
Dagöppning, bredd (mm)		
Dörrmodell	Sida A/C	Sida B
A10/A20 (stål)	700	800
AL5/AL6 (aluminium)	700	750
EI60/EI60G (brandklassad)	700	-
A15/A25 (halvdörr)	700	700

Dagöppning, bredd (mm)		
Dörrmodell	Sida A/C	Sida B
A10/A20 (stål)	800	800
AL5/AL6 (aluminium)	800	750
EI60/EI60G (brandklassad)	800	-
A15/A25 (halvdörr)	800	700

Storlek 7 Kalea A4 Mini/Kosmos BxD (mm)	
Plattform	1000x930
Yttermått	1360x982
Håltagningsmått	1400x1093



Storlek 8 Kalea A4 Mini/Kosmos BxD (mm)	
Plattform	1100x930
Yttermått	1460x982
Håltagningsmått	1500x1093



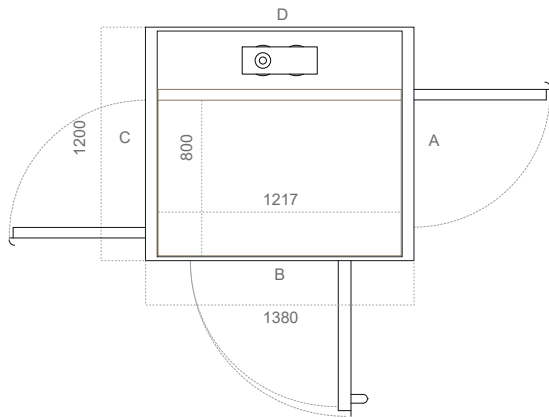
Dagöppning, bredd (mm)		
Dörrmodell	Sida A/C	Sida B
A10/A20 (stål)	900	800
AL5/AL6 (aluminium)	900	750
EI60/EI60G (brandklassad)	900	-
A15/A25 (halvdörr)	900	700

Dagöppning, bredd (mm)		
Dörrmodell	Sida A/C	Sida B
A10/A20 (stål)	900	800
AL5/AL6 (aluminium)	900	750
EI60/EI60G (brandklassad)	900	-
A15/A25 (halvdörr)	900	700

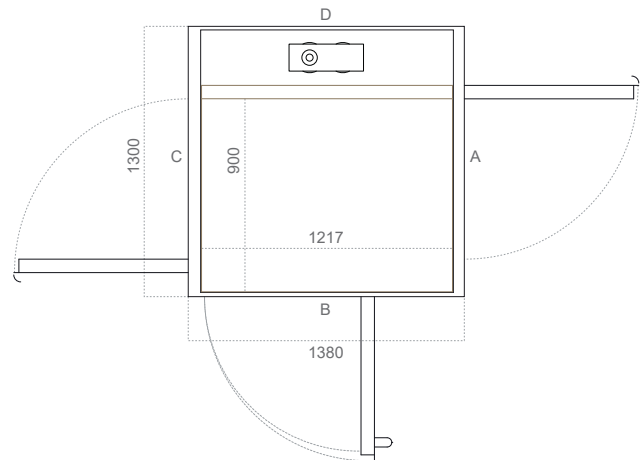
Anmärkning: Ståldörrar A20 och A10/A0 finns ej för hissmodell Kalea Kosmos.

Kalea plattformstorlekar

Storlek 9 Kalea A4 Primo/Kosmos B x D (mm)	
Plattform	800 x 1217
Yttermått	1160 x 1265
Håltagningsmått	1200 x 1380



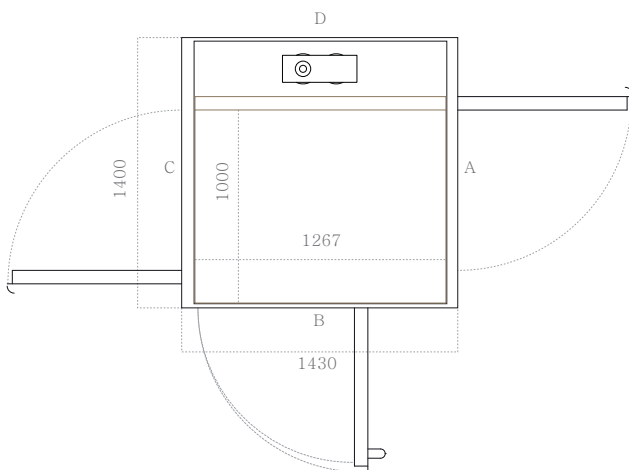
Storlek 10 Kalea A4 Primo/Kosmos B x D (mm)	
Plattform	900 x 1217
Yttermått	1260 x 1265
Håltagningsmått	1300 x 1380



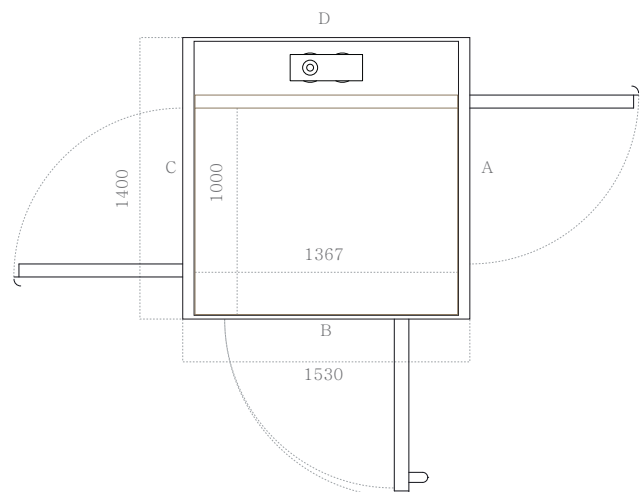
Dagöppning, bredd (mm)		
Dörrmodell	Sida A/C	Sida B
A10/A20 (stål)	700	750
AL5/AL6 (aluminium)	700	800
EI60/EI60G (brandklassad)	700	750
A15/A25 (halvdörr)	700	750

Dagöppning, bredd (mm)		
Dörrmodell	Sida A/C	Sida B
A10/A20 (stål)	800	750
AL5/AL6 (aluminium)	800	800
EI60/EI60G (brandklassad)	800	750
A15/A25 (halvdörr)	800	750

Storlek 11 Kalea A4 Primo/Kosmos B x D (mm)	
Plattform	1000 x 1267
Yttermått	1360 x 1315
Håltagningsmått	1400 x 1430



Storlek 12 Kalea A4 Primo/Kosmos B x D (mm)	
Plattform	1000 x 1367
Yttermått	1360 x 1415
Håltagningsmått	1400 x 1530



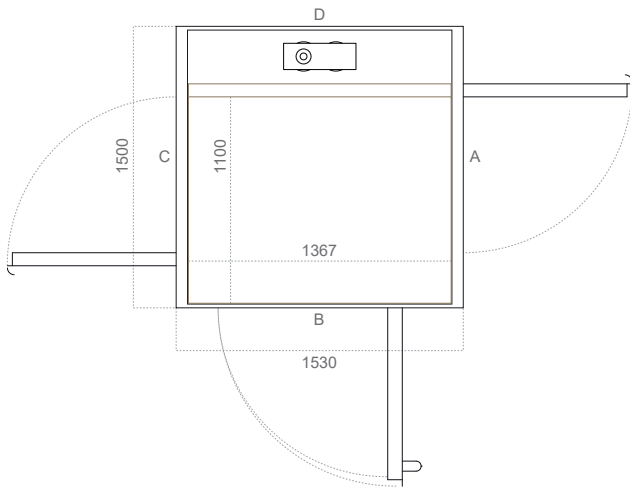
Dagöppning, bredd (mm)		
Dörrmodell	Sida A/C	Sida B
A10/A20 (stål)	900	800
AL5/AL6 (aluminium)	900	850
EI60/EI60G (brandklassad)	900	800
A15/A25 (halvdörr)	900	800

Dagöppning, bredd (mm)		
Dörrmodell	Sida A/C	Sida B
A10/A20 (stål)	900	900
AL5/AL6 (aluminium)	900	950
EI60/EI60G (brandklassad)	900	900
A15/A25 (halvdörr)	900	900

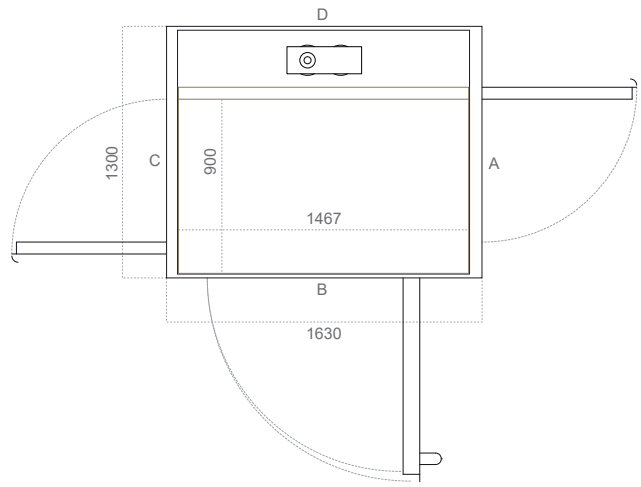
Anmärkning: Ståldörrar A20 och A10/A0 finns ej för hissmodell Kalea Kosmos.

Kalea plattformstorlekar

Storlek 13 Kalea A4 Primo/Kosmos B×D (mm)	
Plattform	1100×1367
Yttermått	1460×1415
Håltagningsmått	1500×1530



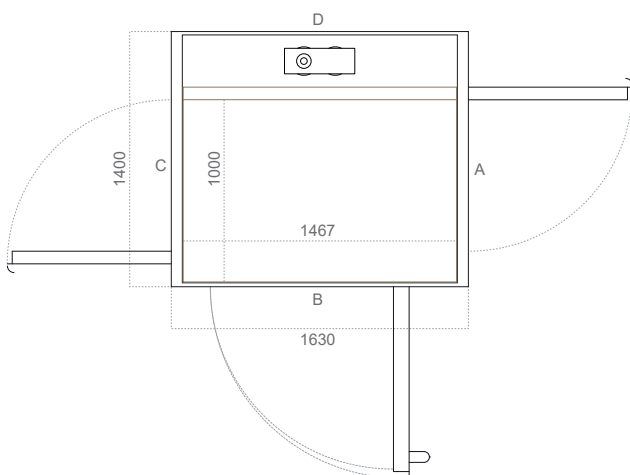
Storlek 14 Kalea A4 Primo/Kosmos B×D (mm)	
Plattform	900×1467
Yttermått	1260×1515
Håltagningsmått	1300×1630



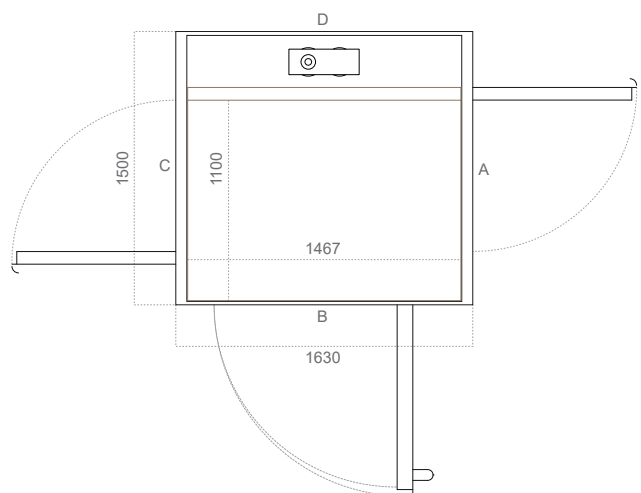
Dagöppning, bredd (mm)		
Dörrmodell	Sida A/C	Sida B
A10/A20 (stål)	900	900
AL5/AL6 (aluminium)	900	950
EI60/EI60G (brandklassad)	900	900
A15/A25 (halvdörr)	900	900

Dagöppning, bredd (mm)		
Dörrmodell	Sida A/C	Sida B
A10/A20 (stål)	800	1000
AL5/AL6 (aluminium)	800	1050
EI60/EI60G (brandklassad)	800	1000
A15/A25 (halvdörr)	800	1000

Storlek 15 Kalea A4 Primo/Kosmos B×D (mm)	
Plattform	1000×1467
Yttermått	1360×1515
Håltagningsmått	1400×1630



Storlek 16 Kalea A4 Primo/Kosmos B×D (mm)	
Plattform	1100×1467
Yttermått	1460×1515
Håltagningsmått	1500×1630



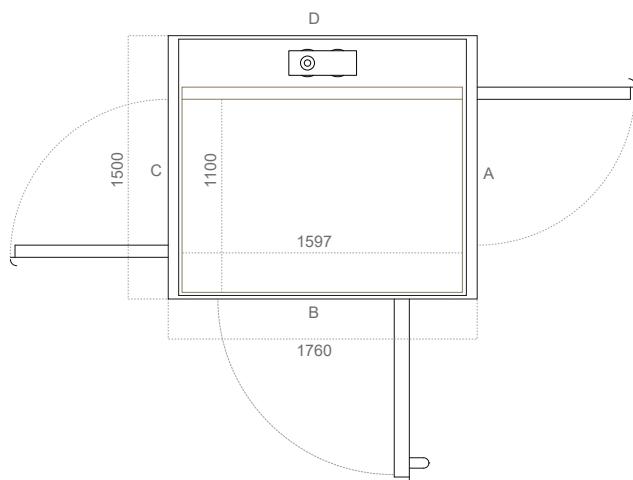
Dagöppning, bredd (mm)		
Dörrmodell	Sida A/C	Sida B
A10/A20 (stål)	900	1000
AL5/AL6 (aluminium)	900	1050
EI60/EI60G (brandklassad)	900	1000
A15/A25 (halvdörr)	900	1000

Dagöppning, bredd (mm)		
Dörrmodell	Sida A/C	Sida B
A10/A20 (stål)	900	1000
AL5/AL6 (aluminium)	900	1050
EI60/EI60G (brandklassad)	900	1000
A15/A25 (halvdörr)	900	1000

Anmärkning: Ståldörrar A20 och A10/A0 finns ej för hissmodell Kalea Kosmos.

Kalea plattformstorlekar

Storlek 17 Kalea A4 Primo/Kosmos B×D (mm)	
Plattform	1100×1597
Yttermått	1460×1645
Håltagningsmått	1500×1760



Dagöppning, bredd (mm)		
Dörrmodell	Sida A/C	Sida B
A10/A20 (stål)	900	1000
AL5/AL6 (aluminium)	900	1050
EI60/EI60G (brandklassad)	900	1000
A15/A25 (halvdörr)	900	-

Anmärkning: Ståldörrar A20 och A10/A0 finns ej för hissmodell Kalea Kosmos.

Anteckningar



Teknisk specifikation Kalea A4 Mille

Hissmodell	Kalea A4 Mille
Placering	Inomhus
Märklast	1000 kg
Elanslutning	3 x 230 VAC/3 x 400 VAC, 50 Hz, 16 A, min. 5 x 2,5 mm ²
Observera: Den tekniska informationen om säkringar och kabelarea är endast vägledande och måste alltid utvärderas och kontrolleras av en professionell elektriker.	
Hastighet	Max 0.15 m/s
Topp höjd	2300 mm
Min takhöjd	2350 mm
Gropdjup	130 mm
Direktiv & standarder	MD 2006/42/EG, tillämpliga delar av SS EN 81-41, SIL3 (Safety Integrity Level 3)
Drivsystem	Skruv med säkerhetsmutter
Manöverdon	Hålldonskörning (plattform), automatkörning (stannplan)
Styrsystem	Microdatorbaserat SIL3 (Safety Integrity Level 3)
Motor	4.0 kW
Maskinrum	Inbyggt (MRL)
Max antal stannplan	6
Max lyfthöjd	13 m
Dörrkonfiguration	Slagdörrar (H/V), dörrar samma sida, rak genomgång, vinkelgenomgång
Säkerhet	Klämlist/tramplister runt plattformen, överlastskydd, nödstopp, larmknapp, telefon och batteri-nödsänkning ingår som standard, olika låslösningar och brandkörning finns som tillval.
Hisschakt	Tempererat och laminerat säkerhetsglas (4.0 mm + 0.76 mm PVB + 4.0 mm) eller stålkassetter.

Plattformstorlek	Plattform (mm)		Yttermått schakt (mm)		Håltagningsmått (mm)	
	Bredd	Djup	Bredd	Djup	Bredd	Djup
1	1405	1980	1825	2056	1895	2135
2	1405	2480	1825	2556	1895	2635
3	1105	2180	1525	2256	1595	2335

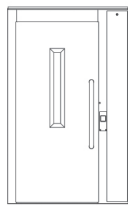
Observera: Schakt- och håltagningsmått kan variera beroende på hisskonfiguration. För exakta mått, kontakta Kalea för projektspecifika ritningar.

Dörrmodeller

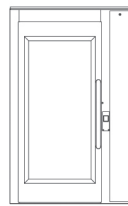
Dörrglas i laminerat och tempererat säkerhetsglas.



A40



EI60



EI60G

Dörrar till Kalea A4 Mille			
Dörrmodell	A40	EI60 ¹	EI60G ¹
Dörrtyp	Slagdörr	Slagdörr	Slagdörr
Material	Stål	Stål	Stål
Standardutförande	RAL 9016	RAL 9016	RAL 9016
Glas (b×h) ² mm	800×1563	75×800	800×1563
Dold dörröppnare	-	-	-
Utanpåliggande dörröppnare	Tillval	Tillval	Tillval
Anpassad dagöppning b×h	Ja	Ja	Ja

¹ Brandklassad EI60 enligt standard EN 81-58. EI60G finns endast för plattformstorlek 1105×2180. Brandklassade dörrar måste alltid kombineras med ett platsbyggt schakt med likvärdig/högre brandklassning, beroende på gällande regelverk.

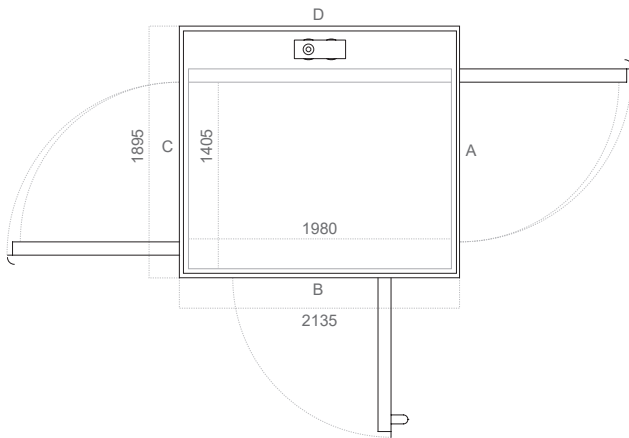
² Angivna glasmått är för standarddörrar sida A/C.



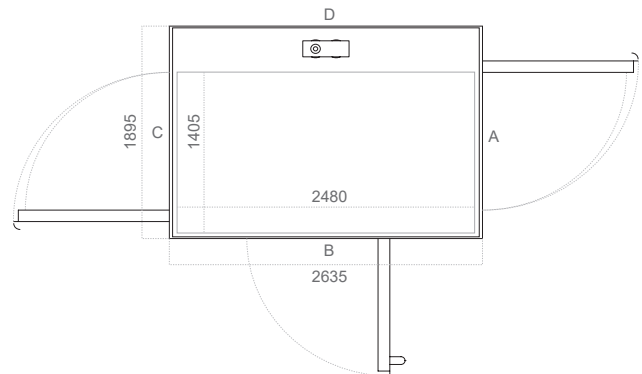
Kalea A4 Mille

Kalea plattformstorlekar

Storlek 1 Kalea A4 Mille BxD (mm)	
Plattform	1405 x 1980
Yttermått	1825 x 2056
Håltagningsmått	1895 x 2135



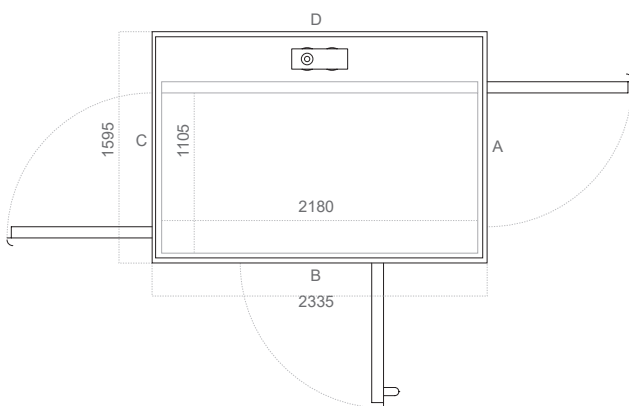
Storlek 2 Kalea A4 Mille BxD (mm)	
Plattform	1405 x 2480
Yttermått	1825 x 2556
Håltagningsmått	1895 x 2635



Dagöppning, bredd (mm)		
Dörrmodell	Sida A/C	Sida B
A40 (stål)	1300	1300
EI60 (brandklassad)	1200	-

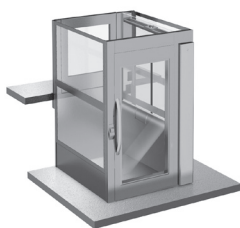
Dagöppning, bredd (mm)		
Dörrmodell	Sida A/C	Sida B
A40 (stål)	1300	1300
EI60 (brandklassad)	1200	-

Storlek 3 Kalea A4 Mille BxD (mm)	
Plattform	1105 x 2180
Yttermått	1525 x 2256
Håltagningsmått	1595 x 2335



Dagöppning, bredd (mm)		
Dörrmodell	Sida A/C	Sida B
A40 (stål)	1000	1000
EI60/EI60G (brandklassad)	1000	-

Exempel på dörrkonfigurationer



Med halvdörr, rak genomgång.
2 plan.



Med halvdörr, vinkelgenomgång.
2 plan.



Halvdörr, dörrar samma sida.
2 plan.



Dörrar samma sida.
2 plan.



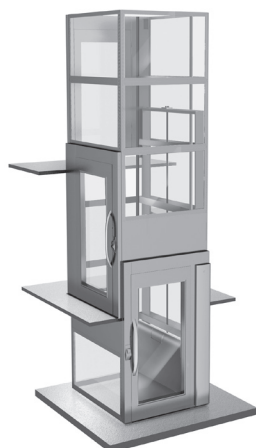
Dörrar rak genomgång.
2 plan.



Dörrar vinkelgenomgång.
2 plan.



Dörrar rak genomgång.
3 plan.



Dörrar med vinkel- och rak
genomgång. 3 plan.



Dörrar samma sida.
3 plan.

Teknisk specifikation Kalea C1 Futura

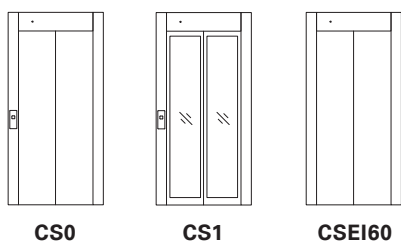
Hissmodell	Kalea C1 Futura
Placering	Inomhus
Märklast	900 x 950 mm – 300 kg, 900 x 1200 mm – 375 kg, 900 x 1400 mm – 450 kg, 1100 x 1200 mm – 525 kg, 1100 x 1400 mm – 630 kg, 1100 x 1700 mm – 630 kg
Elanslutning	3 x 230 VAC /3 x 400 VAC, 50/60 Hz, 16 A, min. 5 x 2,5 mm ² , 1 x 230 VAC 50/60 Hz, 32 A, min. 3 x 6,0 mm ²
Observera: Den tekniska informationen om säkringar och kabelarea är endast vägledande och måste alltid utvärderas och kontrolleras av en professionell elektriker.	
Hastighet	Max 0.15 m/s
Topphöjd	2450 mm
Min takhöjd	2500 mm
Hissgrop	100 mm (120 mm om anpassat hissgolv för laminat eller kakel)
Direktiv & standarder	MD 2006/42/EG, tillämpliga delar av SS EN 81-41 och SS EN 81-20, samt utvalda delar av SS EN 81-70.
Drivsystem	Skruv med säkerhetsmutter
Manöverdon	Automatkörning i hisskorg och från stannplan
Styrsystem	Microdatorbaserat SIL3 (Safety Integrity Level 3)
Motor	2.2 kW
Maskinrum	Inbyggt (MRL)
Max antal stannplan	6
Max lyfthöjd	15 m
Min lyfthöjd mellan stannplan, dörrar samma sida	2500 mm
Min lyfthöjd mellan stannplan, rak genomgång	Min 1000 mm. För hissar med 3 eller fler stannplan, kan min lyfthöjd i vissa fall reduceras till 500 mm. Kontakta Kalea för mer information.
Dörrkonfiguration	Teleskopiska skjutdörrar med öppningsriktning mot maskinsidan.
Säkerhet	Larmknapp, nödtelefon, nödbelysning, batterinödsänkning, batteriövervakning, överlastskydd, ljusridå mellan dörrar som standard. Servicebelysning, brandkörning och olika låssystem som tillval.
Lift shaft	Hiss utan schakt (för installation i platsbyggt schakt) eller med modulschakt i tempererat och laminerat säkerhetsglas (4.0 mm + 0.76 mm PVB + 4.0 mm) eller stålkassetter.

Korgstorlek	Hisskorg (mm)			Håltagningsmått, dörrar samma sida (mm)		Håltagningsmått, rak genomgång (mm)	
	Bredd	Djup	Höjd	Bredd	Djup	Bredd	Djup
1a platsbyggt schakt	900	950	2130	1350	1240	1350	1410
1b modulschakt	900	950	2130	1410	1310	1410	1450
2a platsbyggt schakt	900	1200	2130	1350	1490	1350	1660
2b modulschakt	900	1200	2130	1410	1560	1410	1700
3a platsbyggt schakt	900	1400	2130	1350	1690	1350	1860
3b modulschakt	900	1400	2130	1410	1740	1410	1900
4a platsbyggt schakt	1100	1200	2130	1550	1490	1550	1660
4b modulschakt	1100	1200	2130	1610	1560	1610	1700
5a platsbyggt schakt	1100	1400	2130	1550	1690	1550	1860
5b modulschakt	1100	1400	2130	1610	1740	1610	1900
6a platsbyggt schakt	1100	1700	2130	1550	1990	1550	2160

Observera: Schakt- och håltagningsmått kan variera beroende på hisskonfiguration. För exakta mått, kontakta Kalea för projektspecifika ritningar.

Dörrmodeller

Kalea C1 Futura är utrustad med automatiska teleskopdörrar för stannplan och hisskorg. En skyddande ljusridå mellan korgdörren och stannplansdörren, hindrar dörrarna från att stängas om någon eller något skulle komma i vägen.



CS0

CS1

CSEI60

Dörrar till Kalea C1 Futura			
Dörrmodell	CS0 ståldörr	CS1 glasörr	CSEI60 brandklassad dörr ¹
Dörrtyp	Teleskopisk skjutdörr	Teleskopisk skjutdörr	Teleskopisk skjutdörr
Antal dörrpaneler	2	2	2
Dagöppning (b×h) mm	900×2100/750×2100	900×2100/750×2100	900×2100/-
Öppningsriktning	Mot maskinsidan	Mot maskinsidan	Mot maskinsidan
Ljusridå med IR	Standard	Standard	Standard
Håltagningsmått (b×h) mm	1160×2300/1010×2300	1160×2300/1010×2300	1000×2300/-
Material	Stål	Stål/glas	Stål
Standardutförande	RAL 9016	RAL 9016	RAL 9016
Utförande, tillval	Valfri RAL- eller Premium-kulör/rostfritt stål ²	Any RAL or Premium colour	Any RAL or Premium colour
Glas (b×h) mm	-	370×1950/300×1950 mm	-

¹ Stannplansdörr med brandklassning EI60 i enlighet med standard SS EN 81-58. Brandklassade dörrar måste alltid kombineras med ett platsbyggt schakt med likvärdig/högre brandklassning, beroende på gällande regelverk.

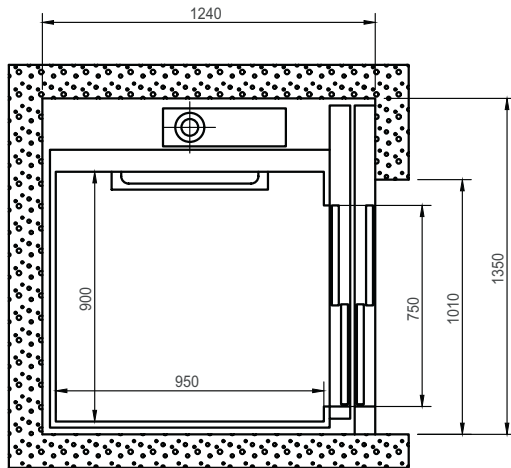
² Austenitiskt stål, stålnummer EN1.4301/AISI 304, stålnamn X5CrNi18-10.

Följande delar av EN 81-70:2021 är tillämpliga för Kalea C1 Futura

- 5.1.2 Ljusreflektionsvärde – kraven uppfylls för hissar med standardvita korgväggar och standardsvart kontrollpanel.
- 5.1.3 Ljudsignaler – kraven möjliga att uppfylla med tillvalet röstavisering.
- 5.2 Dörröppningar – kraven för dagöppning uppfylls med korgstorlekar med bredd 1100 mm (sida A/C).
- 5.3 Hisskorg – kraven för hisskorg typ 1 och 2 tillgodoses av korgstorlekar 1100x1400 mm och 1100x1700 mm.
 - 5.3.2.1 Handledare – kraven uppfylls med tillvalet ergonomisk handledare.
 - 5.3.2.3 Anordning monterad så att hinder bakom rullstolen kan upptäckas – möjligt för korghissar med alla dörrar på samma sida och tillvalet väggmonterad spegel (halvspegel).
 - 5.3.2.4 Halksäkert golv – Standardgolvet är halksäkert.
- 5.4.2.3 Manöverdon för hisskorg och stannplan – kraven uppfylls med tillval i enlighet Annex B, B.2 för manöverdon för stannplan (50x50 mm tryckknappar) och tillval i enlighet med Annex B, B.3 för manöverdon i hisskorg (horisontell kontrollpanel).

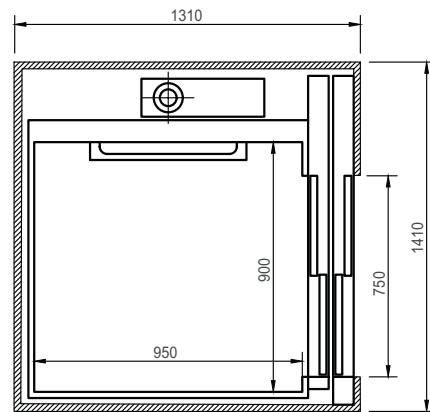
Kalea korgstorlekar

Storlek 1a dörrar samma sida BxD (mm)	
Korgmått (bxdxh)	900x950x2130
Håltagningsmått (bxd), dörrar samma sida	1350x1240



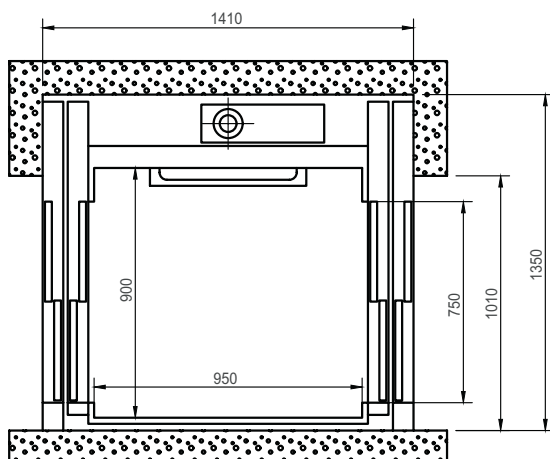
Dagöppning, bredd (mm)	
Dörrmodell	Sida A/C
CS0/CS1	750

Storlek 1b dörrar samma sida BxD (mm)	
Korgmått (bxdxh)	900x950x2130
Håltagningsmått (bxd), dörrar samma sida	1410x1310



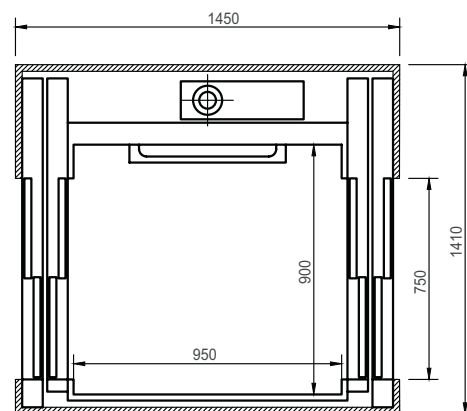
Dagöppning, bredd (mm)	
Dörrmodell	Sida A/C
CS0/CS1	750

Storlek 1a rak genomgång BxD (mm)	
Korgmått (bxdxh)	900x950x2130
Håltagningsmått (bxd), rak genomgång	1350x1410



Dagöppning, bredd (mm)	
Dörrmodell	Sida A/C
CS0/CS1	750

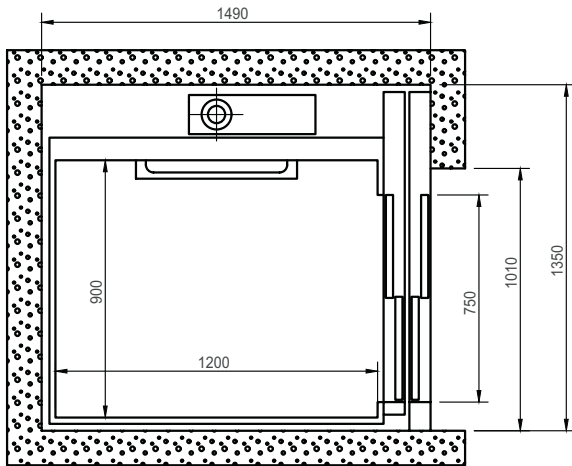
Storlek 1b rak genomgång BxD (mm)	
Korgmått (bxdxh)	900x950x2130
Håltagningsmått (bxd), rak genomgång	1410x1450



Dagöppning, bredd (mm)	
Dörrmodell	Sida A/C
CS0/CS1	750

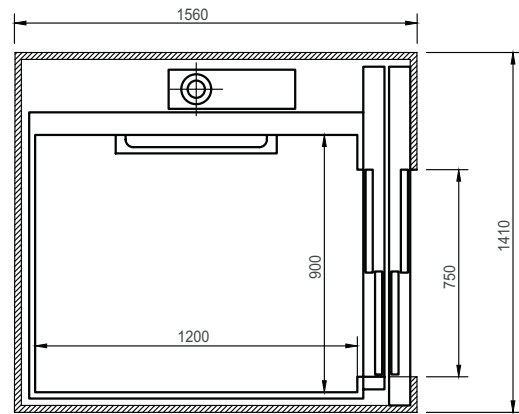
Kalea korgstorlekar

Storlek 2a dörrar samma sida BxD (mm)	
Korgmått (bxdxh)	900x1200x2130
Håltagningsmått (bxd), dörrar samma sida	1350x1490



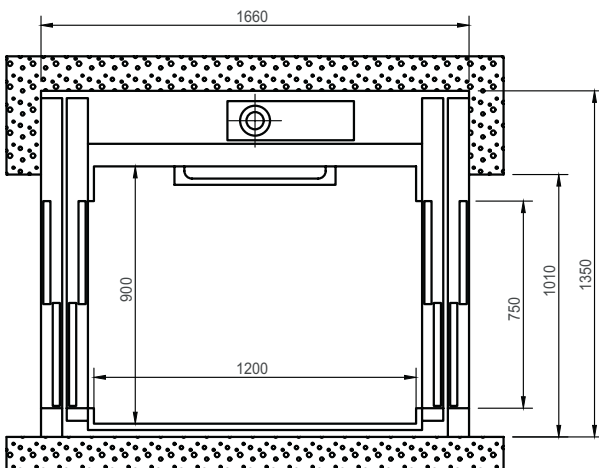
Dagöppning, bredd (mm)	
Dörrmodell	Sida A/C
CS0/CS1	750

Storlek 2b dörrar samma sida BxD (mm)	
Korgmått (bxdxh)	900x1200x2130
Håltagningsmått (bxd), dörrar samma sida	1410x1560



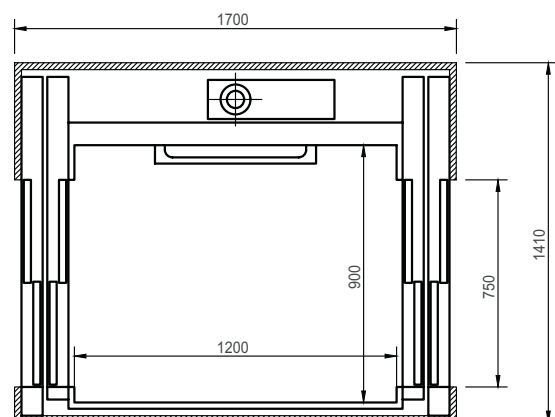
Dagöppning, bredd (mm)	
Dörrmodell	Sida A/C
CS0/CS1	750

Storlek 2a rak genomgång BxD (mm)	
Korgmått (bxdxh)	900x1200x2130
Håltagningsmått (bxd), rak genomgång	1350x1660



Dagöppning, bredd (mm)	
Dörrmodell	Sida A/C
CS0/CS1	750

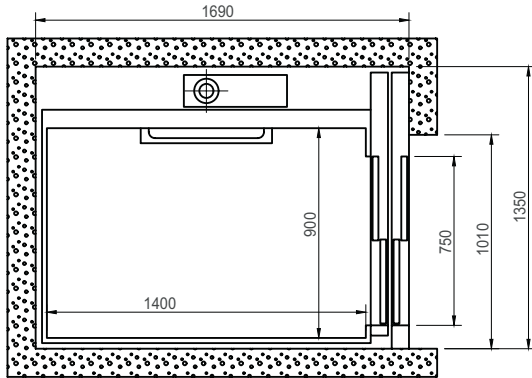
Storlek 2b rak genomgång BxD (mm)	
Korgmått (bxdxh)	900x1200x2130
Håltagningsmått (bxd), rak genomgång	1410x1700



Dagöppning, bredd (mm)	
Dörrmodell	Sida A/C
CS0/CS1	750

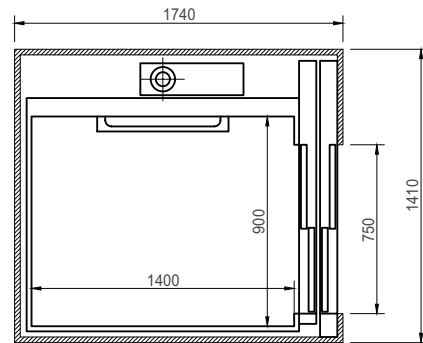
Kalea korgstorlekar

Storlek 3a dörrar samma sida BxD (mm)	
Korgmått (bxdxh)	900x1400x2130
Håltagningsmått (bxd), dörrar samma sida	1350x1690



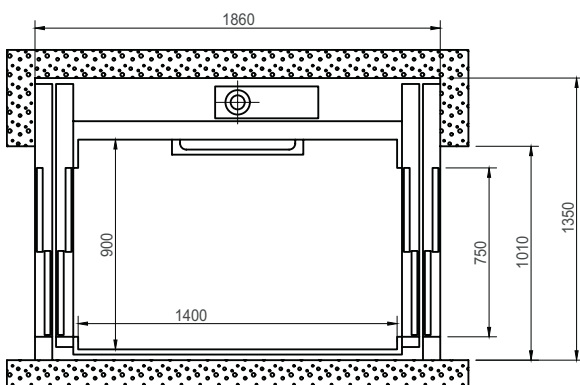
Dagöppning, bredd (mm)	
Dörrmodell	Sida A/C
CS0/CS1	750

Storlek 3b dörrar samma sida BxD (mm)	
Korgmått (bxdxh)	900x1400x2130
Håltagningsmått (bxd), dörrar samma sida	1410x1740



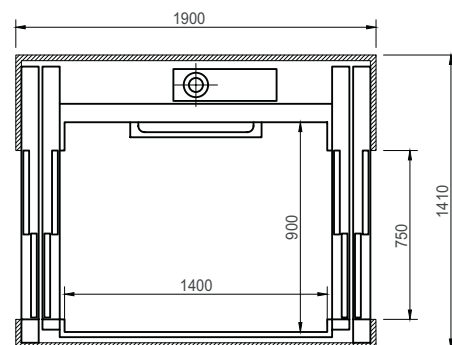
Dagöppning, bredd (mm)	
Dörrmodell	Sida A/C
CS0/CS1	750

Storlek 3a rak genomgång BxD (mm)	
Korgmått (bxdxh)	900x1400x2130
Håltagningsmått (bxd), rak genomgång	1350x1860



Dagöppning, bredd (mm)	
Dörrmodell	Sida A/C
CS0/CS1	750

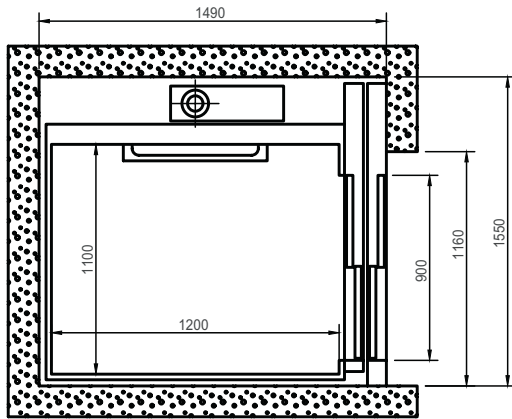
Storlek 3b rak genomgång BxD (mm)	
Korgmått (bxdxh)	900x1400x2130
Håltagningsmått (bxd), rak genomgång	1410x1900



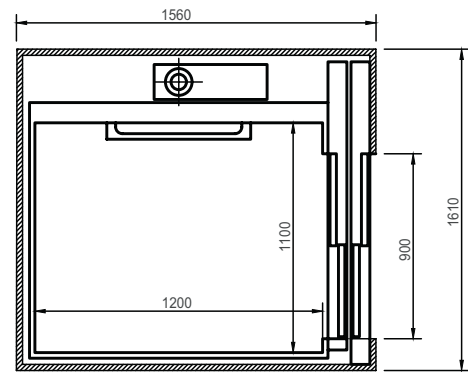
Dagöppning, bredd (mm)	
Dörrmodell	Sida A/C
CS0/CS1	750

Kalea korgstorlekar

Storlek 4a dörrar samma sida BxD (mm)	
Korgmått (bxdxh)	1100x1200x2130
Håltagningsmått (bxd), dörrar samma sida	1550x1490



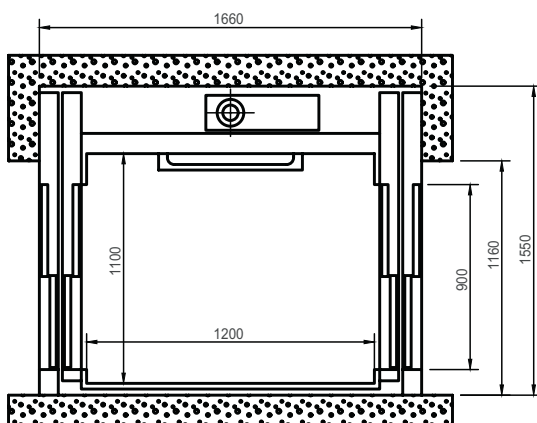
Storlek 4b dörrar samma sida BxD (mm)	
Korgmått (bxdxh)	1100x1200x2130
Håltagningsmått (bxd), dörrar samma sida	1610x1560



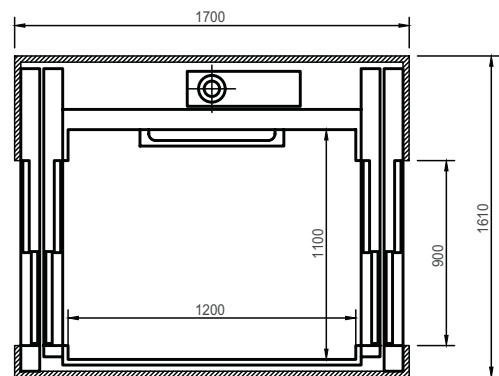
Dagöppning, bredd (mm)	
Dörrmodell	Sida A/C
CS0/CS1	900
CSEI60 (brandklassad)	900

Dagöppning, bredd (mm)	
Dörrmodell	Sida A/C
CS0/CS1	900

Storlek 4a rak genomgång BxD (mm)	
Korgmått (bxdxh)	1100x1200x2130
Håltagningsmått (bxd), rak genomgång	1550x1660



Storlek 4b rak genomgång BxD (mm)	
Korgmått (bxdxh)	1100x1200x2130
Håltagningsmått (bxd), rak genomgång	1610x1700

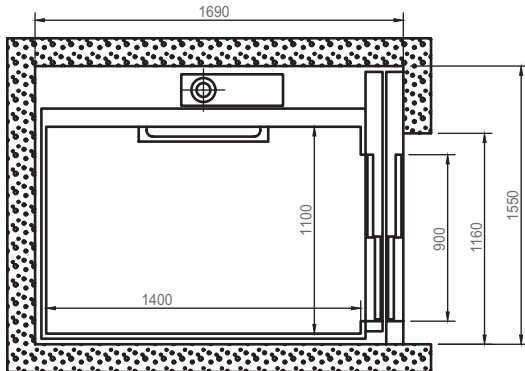


Dagöppning, bredd (mm)	
Dörrmodell	Sida A/C
CS0/CS1	900
CSEI60 (brandklassad)	900

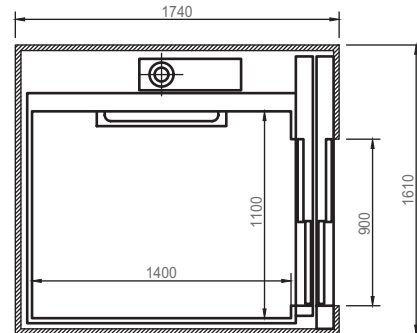
Dagöppning, bredd (mm)	
Dörrmodell	Sida A/C
CS0/CS1	900

Kalea korgstorlekar

Storlek 5a dörrar samma sida BxD (mm)	
Korgmått (bxdxh)	1100x1400x2130
Håltagningsmått (bxd), dörrar samma sida	1550x1690



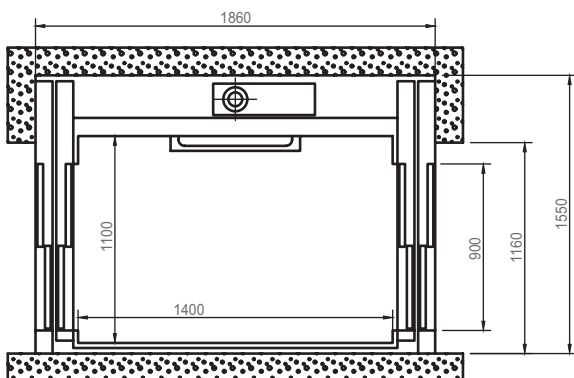
Storlek 5b dörrar samma sida BxD (mm)	
Korgmått (bxdxh)	1100x1400x2130
Håltagningsmått (bxd), dörrar samma sida	1610x1740



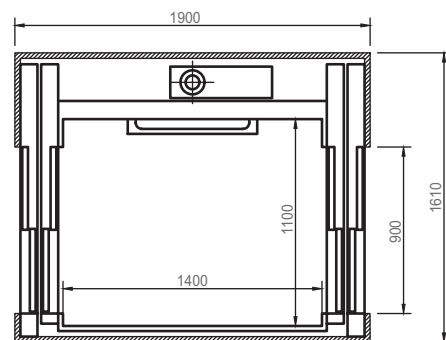
Dagöppning, bredd (mm)	
Dörrmodell	Sida A/C
CS0/CS1	900
CSEI60 (brandklassad)	900

Dagöppning, bredd (mm)	
Dörrmodell	Sida A/C
CS0/CS1	900

Storlek 5a rak genomgång BxD (mm)	
Korgmått (bxdxh)	1100x1400x2130
Håltagningsmått (bxd), rak genomgång	1550x1860



Storlek 5b rak genomgång BxD (mm)	
Korgmått (bxdxh)	1100x1400x2130
Håltagningsmått (bxd), rak genomgång	1610x1900

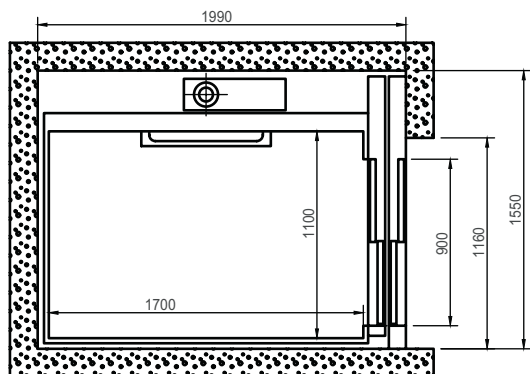


Dagöppning, bredd (mm)	
Dörrmodell	Sida A/C
CS0/CS1	900
CSEI60 (brandklassad)	900

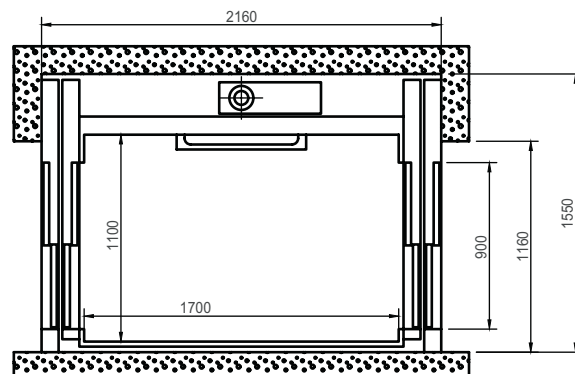
Dagöppning, bredd (mm)	
Dörrmodell	Sida A/C
CS0/CS1	900

Kalea korgstorlekar

Storlek 6a dörrar samma sida BxD (mm)	
Korgmått (bxdxh)	1100x1700x2130
Håltagningsmått (bxd), dörrar samma sida	1550x1990



Storlek 6a rak genomgång BxD (mm)	
Korgmått (bxdxh)	1100x1700x2130
Håltagningsmått (bxd), rak genomgång	1550x2160



Dagöppning, bredd (mm)	
Dörrmodell	Sida A/C
CS0/CS1	900
CSEI60 (brandklassad)	900

Dagöppning, bredd (mm)	
Dörrmodell	Sida A/C
CS0/CS1	900
CSEI60 (brandklassad)	900

Anteckningar



Anteckningar





Kalea Lifts, Utmarksvägen 13, 802 91 Gävle, Sweden
www.kalealifts.com, info@kalea.se, Tel: +46 (0)26 17 14 00