
Tekniska specifikationer



KALEA LUNA
KALEA PLATFORMSHISS





Tekniska specifikationer

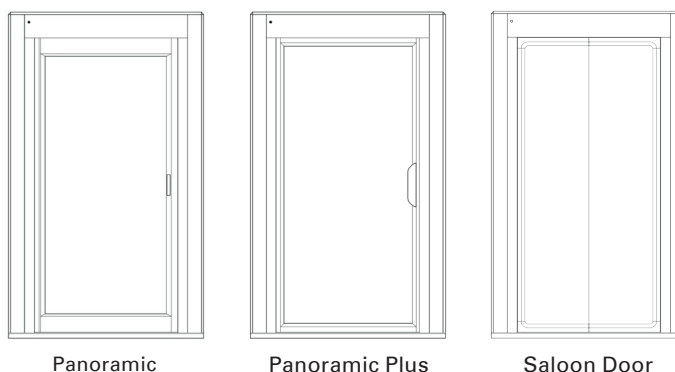
Plattformshiss Kalea Luna

Hissmodell	Kalea Luna
Placering	Inomhus
Färdigt schakt	Schakt med stål -eller glaskassetter
Antal hisstorlekar	20
Märklast	300/400/500 kg
Elanslutning	1 x 230 VAC, 50 Hz, 16 A, min. 3 x 2,5 mm ² 3 x 400 VAC, 50 Hz, 16 A, min. 5 x 2,5 mm ²
Observera: Den tekniska informationen om säkringar och kabelarea är endast vägledande och måste alltid utvärderas och kontrolleras av en professionell elektriker.	
Hastighet	Max 0.15 m/s
Topphöjd	2350/1300 mm (dörr/halvdörr)
Min takhöjd	2400 mm (dörr)
Gropdjup	0/50 mm
Direktiv & standarder	MD 2006/42/EG, EN 81-41:2010 och delar av EN 81-20:2020, SIL3 (säkerhetsnivå 3)
Drivsystem	Skruv med säkerhetsmutter
Manöverdom	Hålldonskörning ¹ från plattform, automatkörning från stannplan
Styrsystem	Mikrodatorbaserad SIL3 (säkerhetsnivå 3)
Motor	1,5 kW (uppgraderat standarddrivsystem)
Maskinrum	Inbyggt (MRL)
Max antal stannplan	6
Max lyfthöjd	20 m
Dörrkonfiguration	Slagdörrar (H/V), dörrar samma sida, rak genomgång, vinkelgenomgång
Säkerhet	Klämlist/tramplister runt plattformen, överlastskydd, nödstopp, larmknapp, nödtelefon och batterinödsänkning ingår som standard, olika låslösningar och brandkörning finns som tillval.
Glasspecifikation	Härdat och laminerat säkerhetsglas (4,0 mm + 0,76 mm PVB-film + 4,0 mm)
Ljusspecifikation	LED-lampor, CCT 3000K, >50 LUX på hissens kontrollpanel

¹ Enligt europeisk standard är det obligatoriskt med hålldonskörning (tryck hela färden) på plattformen. Kontakta Kalea för mer information.

Dörrmodeller

Dörrglas i laminerat och tempererat säkerhetsglas

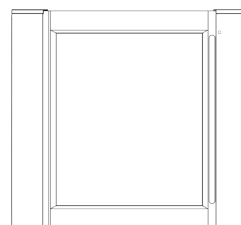


Dörrmodeller Plattformshissar			
Dörrmodell	Panoramic	Panoramic Plus	Saloon Door
Dörrtyp	Slagdörr	Slagdörr	Parslagdörr
Material	Aluminium	Aluminium	Aluminium
Glasning	Panorama	Panorama extra	Panorama extra
Dörrhandtag	Integrerat/externt	Extern	N/A
Automatisk dörröppnare	Tillval	Tillval	Standard
Topphöjd	2350 mm ¹	2350 mm ¹	2350 mm ¹
Dörralternativ	Vi erbjuder ett brett utbud av dörrtillval, som våningsvisare, ankomstbelysning, dörröppethållare, utflyttade hitknappar, sparkplåtar och olika låssystem. För mer information om våra dörralternativ hänvisar vi dig till våra produktbroschyrer.		

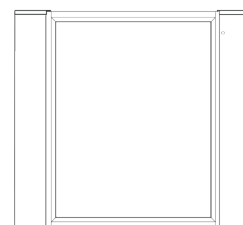
¹ Topphöjden på 2350 mm är för en dörr med en dagöppningshöjd på 2100 mm. Dagöppningshöjden kan anpassas (ökas/minskas) i steg om 100 mm. När dagöppningshöjden anpassas i steg om 100 mm kommer topphöjden att öka/minska med 100 mm på samma vis. Kontakta Kalea för mer information.

Modeller för halvdörrar

Dörrglas i laminerat och härdat säkerhetsglas



Panoramic Gate



Panoramic Plus Gate

Halvdörrsmodeller Plattformshissar		
Dörrmodell	Panoramic Gate	Panoramic Plus Gate
Dörrtyp	Halvdörr av slagdörrstyp	Halvdörr av slagdörrstyp
Material	Aluminium & stål	Aluminium & stål
Glasning	Panorama	Panorama extra
Dörrhandtag	Extern	N/A
Automatisk dörröppnare	Tillval	Tillval
Topphöjd	1300 mm	1300 mm
Dörralternativ	Vi erbjuder ett brett utbud av dörrtillval, t.ex. dörröppethållare, utflyttade hitknappar, sparkplåtar och olika låssystem. För mer information om våra dörralternativ hänvisar vi till våra produktbroschyrer.	

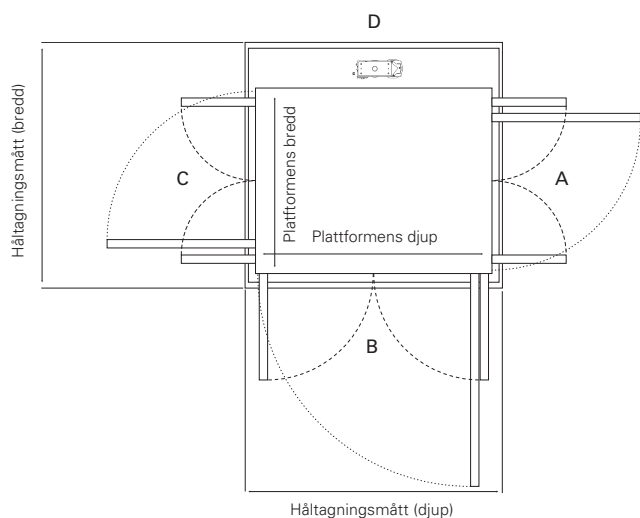
Observera: Halvdörrar finns endast för hissens översta stannplan. Enligt europeisk standard, är den maximala lyfthöjden för en hiss med halvdörr på översta plan 3000 mm. Kontakta Kalea för mer information.

Håltagningsmått för plattformshissar Kalea Luna
 Alla mått i mm, bredd x djup (A/C x B/D)

Plattformstorlek	Dörröppning A/C	Dörröppning A + C	Dörröppning B	Dörröppning A/C + B	Dörröppning A + C + B	Märklast (kg)
625 x 950	N/A	N/A	1070 x 1040	N/A	N/A	300
625 x 1150	N/A	N/A	1070 x 1240	N/A	N/A	300
625 x 1350	N/A	N/A	1070 x 1440	N/A	N/A	400/500
625 x 1450	N/A	N/A	1070 x 1540	N/A	N/A	400/500
825 x 850	1240 x 970	1240 x 1000	1270 x 940	1270 x 970	1270 x 1000	300
825 x 950	1240 x 1070	1240 x 1100	1270 x 1040	1270 x 1070	1270 x 1100	300
825 x 1150	1240 x 1270	1240 x 1300	1270 x 1240	1270 x 1270	1270 x 1300	300
825 x 1350	1240 x 1470	1240 x 1500	1270 x 1440	1270 x 1470	1270 x 1500	400/500
825 x 1450	1240 x 1570	1240 x 1600	1270 x 1540	1270 x 1570	1270 x 1600	400/500
1025 x 850	1440 x 970	1440 x 1000	1470 x 940	1470 x 970	1470 x 1000	300
1025 x 950	1440 x 1070	1440 x 1100	1470 x 1040	1470 x 1070	1470 x 1100	300
1025 x 1150	1440 x 1270	1440 x 1300	1470 x 1240	1470 x 1270	1470 x 1300	300
1025 x 1350	1440 x 1470	1440 x 1500	1470 x 1440	1470 x 1470	1470 x 1500	400/500
1025 x 1450	1440 x 1570	1440 x 1600	1470 x 1540	1470 x 1570	1470 x 1600	400/500
1125 x 850	1540 x 970	1540 x 1000	1570 x 940	1570 x 970	1570 x 1000	300
1125 x 950	1540 x 1070	1540 x 1100	1570 x 1040	1570 x 1070	1570 x 1100	300
1125 x 1150	1540 x 1270	1540 x 1300	1570 x 1240	1570 x 1270	1570 x 1300	300
1125 x 1350	1540 x 1470	1540 x 1500	1570 x 1440	1570 x 1470	1570 x 1500	400/500
1125 x 1450	1540 x 1570	1540 x 1600	1570 x 1540	1570 x 1570	1570 x 1600	400/500
1125 x 1550	1540 x 1670	1540 x 1700	1570 x 1640	1570 x 1670	1570 x 1700	400/500

Observera: Schakt- och håltagningsmått kan variera beroende på hissconfiguration. För exakta mått, kontakta Kalea för projektspecifika ritningar.

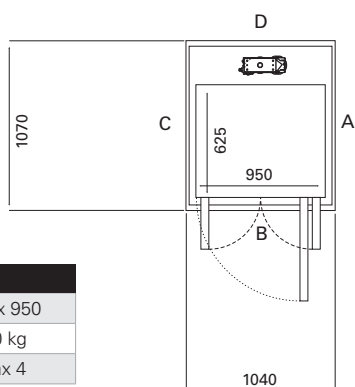
Håltagningsmått & dörrmått



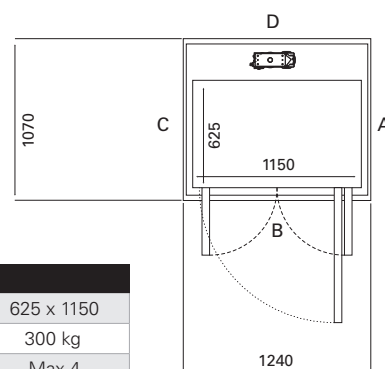
Med håltagningsmått avses de minimimått på gropan och öppningen mellan våningsplanen (bredd x djup, mm) som krävs för att installera hissen.

Nedanstående ritningar visar håltagningsmått för en hiss med dörrar endast på B-sidan (B) eller med dörrar på varje sida (A+B+C), beroende på hissens storlek. Tabellerna under ritningarna visar håltagningsstorlekar för hissar med dörrar endast på sidan B eller endast på sidan A/C.

För håltagningsstorlekar för hissar med andra dörrkonfigurationer, se tabellen på föregående sida. **För håltagningsmått för hissar med en halvdörr på översta plan, kontakta Kalea för projektspecifika ritningar.**



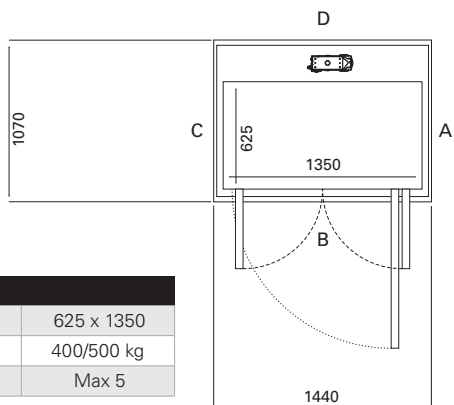
Plattformsstorlek	625 x 950
Märklast	300 kg
Passagerare	Max 4



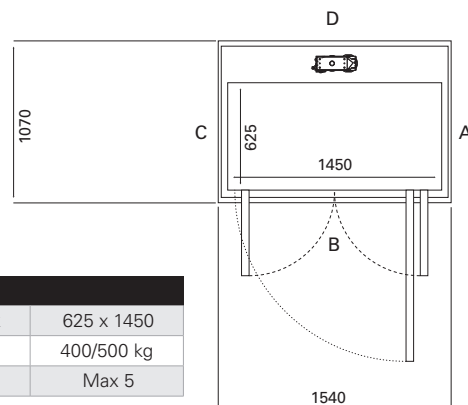
Plattformsstorlek	625 x 1150
Märklast	300 kg
Passagerare	Max 4

Dagöppning	Håltagningsmått		Dörröppning, bredd (mm)	
	Sida A/C	Sida B/D	Slagdörr	Saloondörr
Sida B	1070	1040	754	716
Sida A/C	N/A	N/A	N/A	N/A

Dagöppning	Håltagningsmått		Dörröppning, bredd (mm)	
	Sida A/C	Sida B/D	Slagdörr	Saloondörr
Sida B	1070	1240	854	816
Sida A/C	N/A	N/A	N/A	N/A



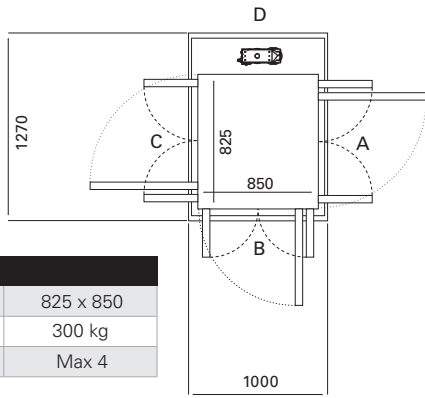
Plattformsstorlek	625 x 1350
Märklast	400/500 kg
Passagerare	Max 5



Plattformsstorlek	625 x 1450
Märklast	400/500 kg
Passagerare	Max 5

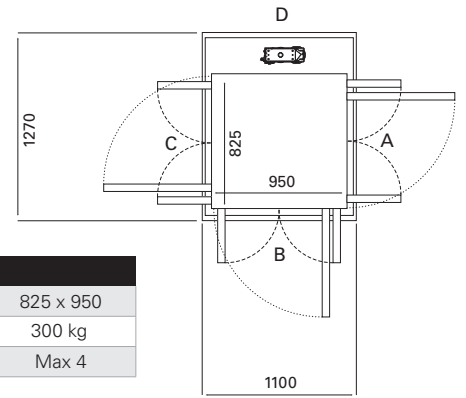
Dagöppning	Håltagningsmått		Dörröppning, bredd (mm)	
	Sida A/C	Sida B/D	Slagdörr	Saloondörr
Sida B	1070	1440	954	916
Sida A/C	N/A	N/A	N/A	N/A

Dagöppning	Håltagningsmått		Dörröppning, bredd (mm)	
	Sida A/C	Sida B/D	Slagdörr	Saloondörr
Sida B	1070	1540	1054	1016
Sida A/C	N/A	N/A	N/A	N/A



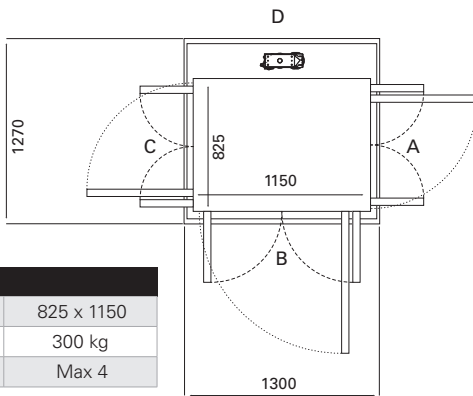
Plattformsstorlek	825 x 850
Märklast	300 kg
Passagerare	Max 4

Dagöppning	Håltagningsmått		Dörröppning, bredd (mm)	
	Sida A/C	Sida B/D	Slagdörr	Saloondörr
Sida B	1270	940	654	616
Sida A/C	1240	970	654	616



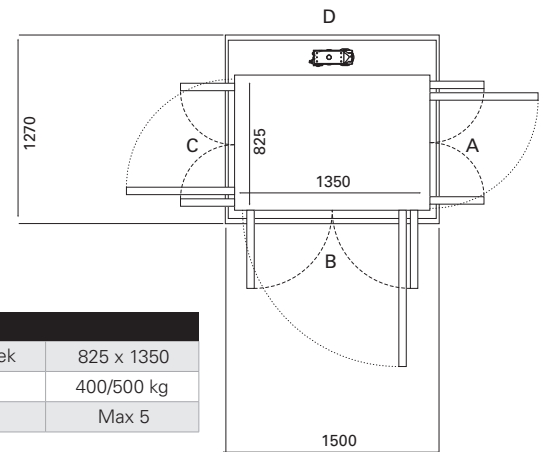
Plattformsstorlek	825 x 950
Märklast	300 kg
Passagerare	Max 4

Dagöppning	Håltagningsmått		Dörröppning, bredd (mm)	
	Sida A/C	Sida B/D	Slagdörr	Saloondörr
Sida B	1270	1040	754	716
Sida A/C	1240	1070	654	616



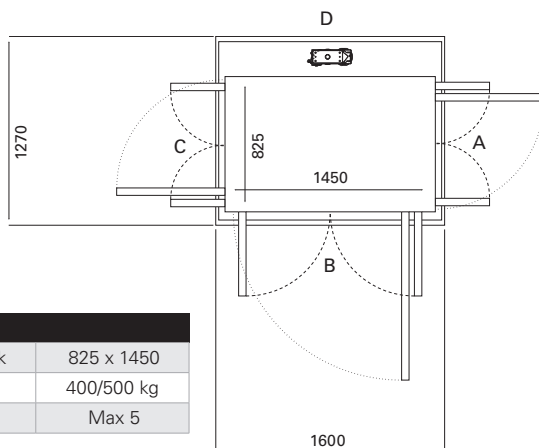
Plattformsstorlek	825 x 1150
Märklast	300 kg
Passagerare	Max 4

Dagöppning	Håltagningsmått		Dörröppning, bredd (mm)	
	Sida A/C	Sida B/D	Slagdörr	Saloondörr
Sida B	1270	1240	854	816
Sida A/C	1240	1270	654	616



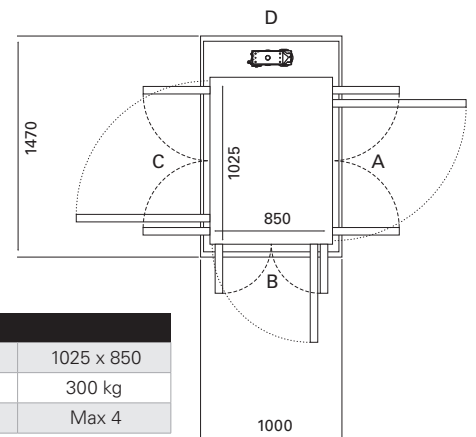
Plattformsstorlek	825 x 1350
Märklast	400/500 kg
Passagerare	Max 5

Dagöppning	Håltagningsmått		Dörröppning, bredd (mm)	
	Sida A/C	Sida B/D	Slagdörr	Saloondörr
Sida B	1270	1440	954	916
Sida A/C	1240	1470	654	616



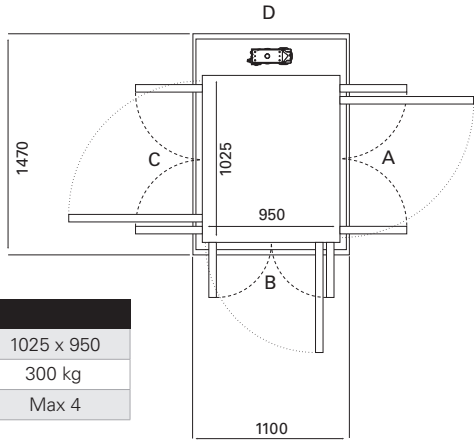
Plattformsstorlek	825 x 1450
Märklast	400/500 kg
Passagerare	Max 5

Dagöppning	Håltagningsmått		Dörröppning, bredd (mm)	
	Sida A/C	Sida B/D	Slagdörr	Saloondörr
Sida B	1270	1540	1054	1016
Sida A/C	1240	1570	654	616

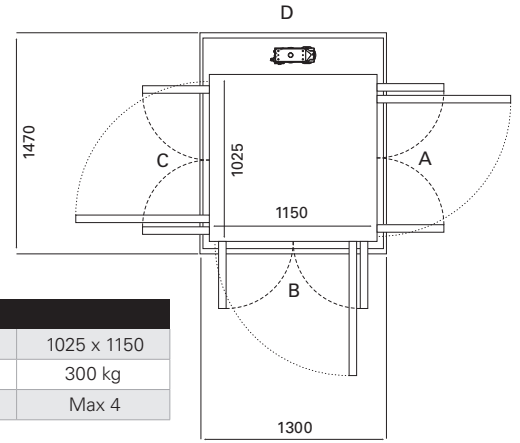


Plattformsstorlek	1025 x 850
Märklast	300 kg
Passagerare	Max 4

Dagöppning	Håltagningsmått		Dörröppning, bredd (mm)	
	Sida A/C	Sida B/D	Slagdörr	Saloondörr
Sida B	1470	940	654	616
Sida A/C	1440	970	904	816



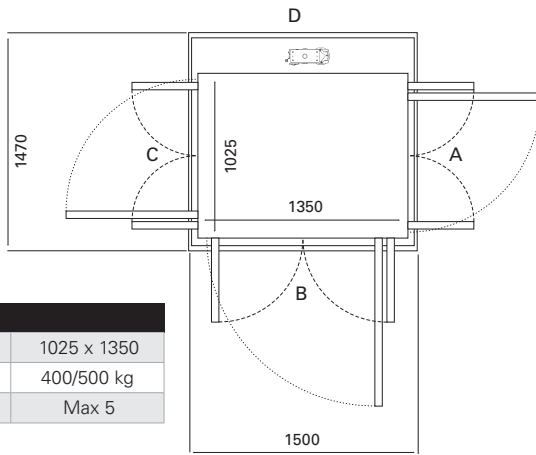
Plattformsstorlek	1025 x 950
Märklast	300 kg
Passagerare	Max 4



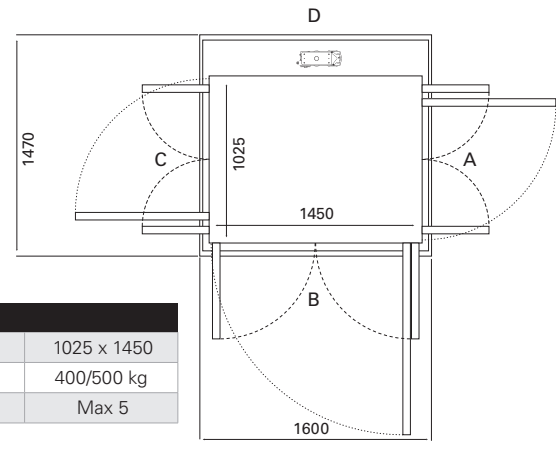
Plattformsstorlek	1025 x 1150
Märklast	300 kg
Passagerare	Max 4

Dagöppning	Håltagningsmått		Dörröppning, bredd (mm)	
	Sida A/C	Sida B/D	Slagdörr	Saloondörr
Sida B	1470	1040	754	716
Sida A/C	1440	1070	904	816

Dagöppning	Håltagningsmått		Dörröppning, bredd (mm)	
	Sida A/C	Sida B/D	Slagdörr	Saloondörr
Sida B	1470	1240	854	816
Sida A/C	1440	1270	904	816



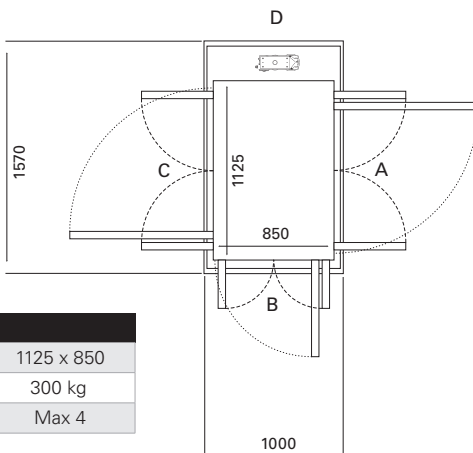
Plattformsstorlek	1025 x 1350
Märklast	400/500 kg
Passagerare	Max 5



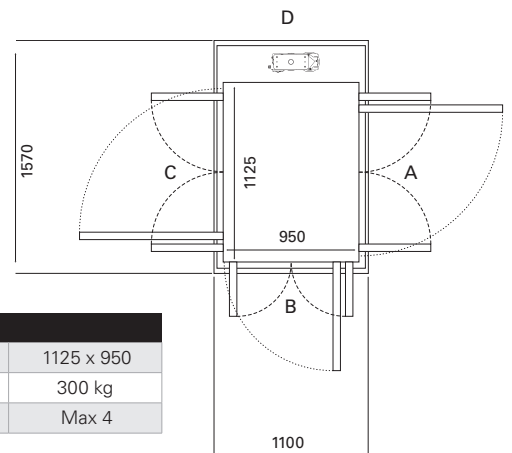
Plattformsstorlek	1025 x 1450
Märklast	400/500 kg
Passagerare	Max 5

Dagöppning	Håltagningsmått		Dörröppning, bredd (mm)	
	Sida A/C	Sida B/D	Slagdörr	Saloondörr
Sida B	1470	1440	954	916
Sida A/C	1440	1470	904	816

Dagöppning	Håltagningsmått		Dörröppning, bredd (mm)	
	Sida A/C	Sida B/D	Slagdörr	Saloondörr
Sida B	1470	1540	1054	1016
Sida A/C	1440	1570	904	816



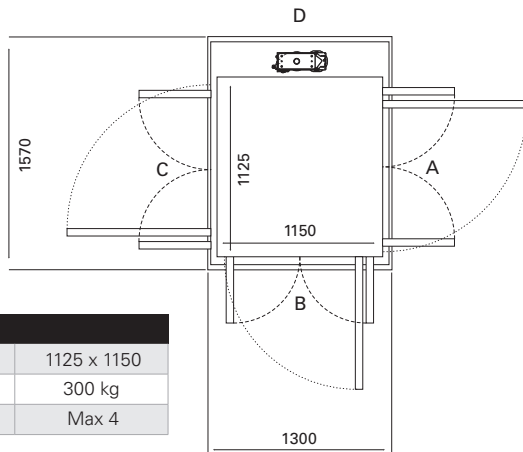
Plattformsstorlek	1125 x 850
Märklast	300 kg
Passagerare	Max 4



Plattformsstorlek	1125 x 950
Märklast	300 kg
Passagerare	Max 4

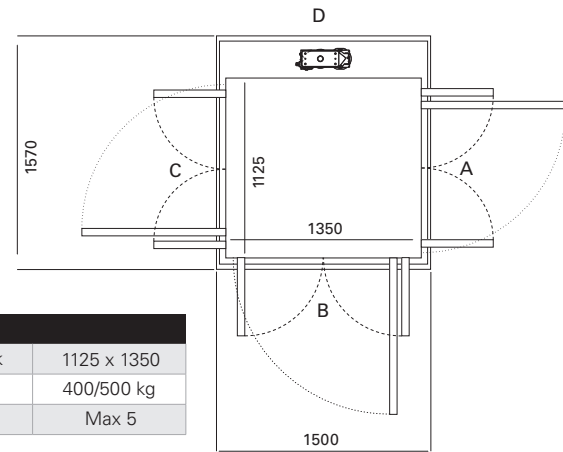
Dagöppning	Håltagningsmått		Dörröppning, bredd (mm)	
	Sida A/C	Sida B/D	Slagdörr	Saloondörr
Sida B	1570	940	654	616
Sida A/C	1540	970	954	916

Dagöppning	Håltagningsmått		Dörröppning, bredd (mm)	
	Sida A/C	Sida B/D	Slagdörr	Saloondörr
Sida B	1570	1040	754	716
Sida A/C	1540	1070	954	916



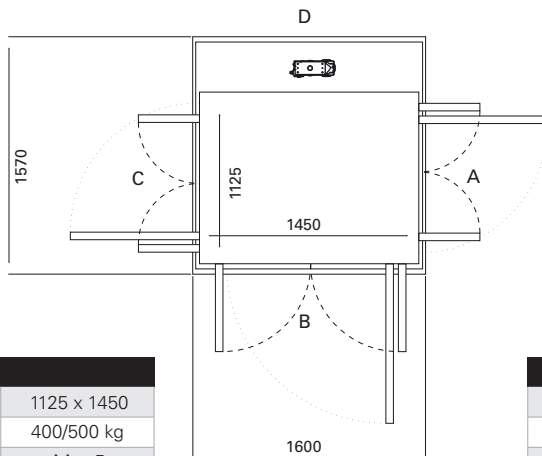
Plattformsstorlek	1125 x 1150
Märklast	300 kg
Passagerare	Max 4

Dagöppning	Håltagningsmått		Dörröppning, bredd (mm)	
	Sida A/C	Sida B/D	Slagdörr	Saloondörr
Sida B	1570	1240	854	816
Sida A/C	1540	1270	954	916



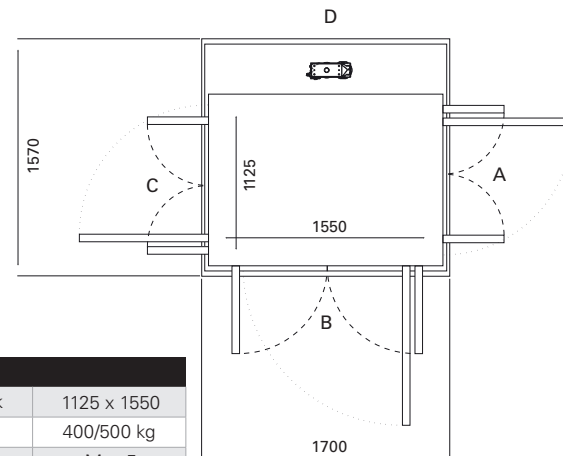
Plattformsstorlek	1125 x 1350
Märklast	400/500 kg
Passagerare	Max 5

Dagöppning	Håltagningsmått		Dörröppning, bredd (mm)	
	Sida A/C	Sida B/D	Slagdörr	Saloondörr
Sida B	1570	1440	954	916
Sida A/C	1540	1470	954	916



Plattformsstorlek	1125 x 1450
Märklast	400/500 kg
Passagerare	Max 5

Dagöppning	Håltagningsmått		Dörröppning, bredd (mm)	
	Sida A/C	Sida B/D	Slagdörr	Saloondörr
Sida B	1570	1540	1054	1016
Sida A/C	1540	1570	954	916



Plattformsstorlek	1125 x 1550
Märklast	400/500 kg
Passagerare	Max 5

Dagöppning	Håltagningsmått		Dörröppning, bredd (mm)	
	Sida A/C	Sida B/D	Slagdörr	Saloondörr
Sida B	1570	1640	1054	1016
Sida A/C	1540	1670	954	916

NOTERINGAR

A series of horizontal dotted lines for taking notes.



Kalea Lifts AB, Utmarksvägen 3, 802 91, Gävle, Sweden
www.kalealifts.com, Email: info@kalealifts.se, Tel: +46 (0) 26 17 14 00