

Damit Sie Ihren Außenbereich wieder nutzen können

Der Acorn 130 Superglide Außentreppenlift



Der Acorn Superglide Treppenlift ist einer der technologisch fortschrittlichsten Treppenlifte auf dem Markt und hilft Tausenden von Menschen weltweit, ihr Haus oder ihren Garten wieder vollständig nutzen zu können. Er ist eine sichere, komfortable und einfache Lösung bei Schwierigkeiten mit Außentreppen.

Der Außentreppenlift verfügt über alle Funktionen, wurde aber speziell für den Außenbereich entwickelt und hergestellt.

Darüber hinaus wird der Außentreppenlift mit einer strapazierfähigen, wetterfesten Abdeckung für den ultimativen Schutz im Außenbereich geliefert.

Der Acorn Superglide Außentreppenlift ist ideal für alle Treppen, die der Witterung ausgesetzt sind, wie etwa im Garten, an Balkonen, Terrassen und Veranden, sowie in Garagen oder Kellern.

Alle metallischen Komponenten bestehen entweder aus Aluminium und werden eloxiert oder vor der Pulverbeschichtung verzinkt. Kunststoffteile sind Hitze- und UV-beständig, um den Treppenlift vor Verblassen und Schäden durch Umgebungswärme zu schützen.

Sie haben die beruhigende Gewissheit, dass bereits Zehntausende von Haushalten weltweit positive Erfahrungen mit Acorn gemacht haben.

MEIER
+ CO

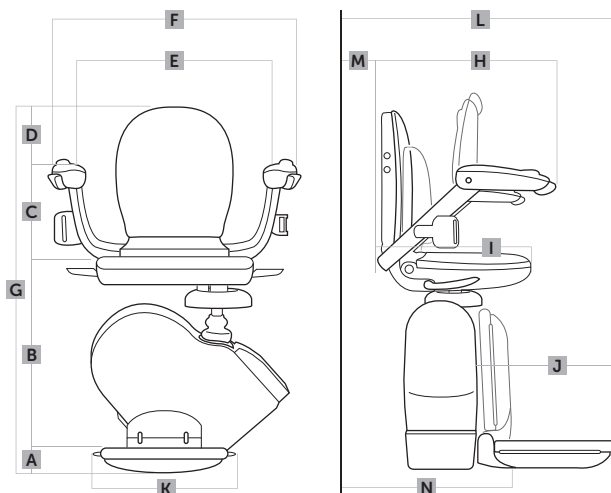
Zahlreiche Funktionen zu Ihrem Vorteil



- 1 Gepolsterte Sitzfläche.
- 2 Einfache Steuerung.
- 3 Sicherer Sitzgurt.
- 4 Einklappbare Fußstütze, Sitzfläche und Armlehnen ermöglichen leichten Zugang zur Treppe.
- 5 Drehsitz.
- 6 Durch den feststellbaren Ein-/Aus-Schalter kann der Benutzer die Bedienung des Lifts durch andere (z.B. Kinder) verhindern.
- 7 Digitale Statusanzeige informiert den Benutzer über den Zustand des Liftes.
- 8 Fünf Sicherheitssensoren an Fußstütze und Sitzgestell halten den Lift automatisch an, wenn er auf ein Hindernis trifft.
- 9 Dank tragbarer Fernbedienungen können Sie den Lift im Treppenhaus nach oben oder unten rufen oder schicken.

Maße

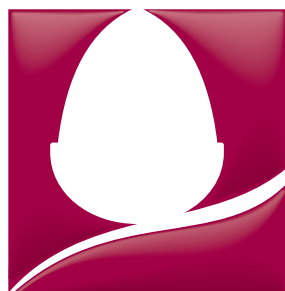
	mm	Zoll
A Boden bis Oberseite der Fußstütze	95	3 ³ / ₄
B Oberseite der Fußstütze bis Oberseite des Sitzes	445	17 ¹ / ₂
C Oberseite des Sitzes bis Oberseite der Armlehnen	250	9 ³ / ₄
D Oberseite der Armlehnen bis Oberseite der Rückenlehne	190	7 ¹ / ₂
E Breite zwischen den Armlehnen (breite Version)	445 (495)	17 ¹ / ₂ (19 ¹ / ₂)
F Gesamtbreite	605	23 ³ / ₄
G Gesamthöhe	980	38 ¹ / ₂
H Länge der Armlehnen ab Rückenlehne	470	18 ¹ / ₂
I Länge der Sitzfläche ab Rückenlehne	435	17
J Länge der Fußstütze	325	12 ³ / ₄
K Breite der Fußstütze	310	12 ¹ / ₄
L Vorderseite der Fußstütze bis Strebe	570	22 ¹ / ₂
M Rückseite des Sitzes bis Strebe	13	1/2
N Faltbreite	310	12 ¹ / ₄



Technische Daten

Motorleistung	0,25 kW
Motorabtriebsdrehzahl	Nicht höher als 0,15 m/s
Antriebsmethode	Zahnstangenantrieb
Abtriebsdrehmoment	108 Nm

Stromversorgung	24 V DC (Batterie)
Maximale Kapazität	127 kg
Schiene	Stranggepresstes Aluminium
Netzversorgung	UK 240 V / EC 220 V - 50 Hz Ladegerät



ACORN
TREPPENLIFTE

Händlerstempel

MEICOLIFT

Meier + Co. AG
Oltnerstrasse 92, 5013 Niedergösgen
T +41 (0)62 858 67 00
info@meico.ch, www.meico.ch

Acorn Mobility Services Ltd · Telecom House
Millennium Business Park · Station Road · Steeton · West Yorkshire · BD20 6RB

Acorn behält sich das Recht vor, Spezifikationen ohne vorherige Ankündigung zu ändern. Alle Maße sind ungefähre Angaben. Bilder dienen nur zu Illustrationszwecken. Artikel können leicht abweichen.