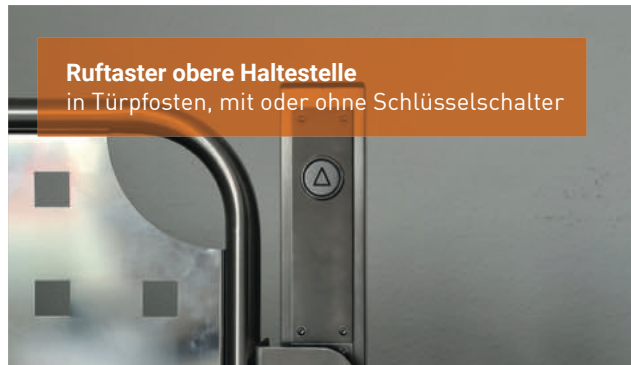


OPTIONEN IM ÜBERBLICK

Hublift MB Quattro



Ruftaster obere Haltestelle
in Türpfosten, mit oder ohne Schlüsselschalter



Edelstahl-Säule
zur Befestigung von Ruftastern



Ruftaster „Value-Line“
als Aufputzversion, kabelgebunden



BarriereFreifahrt Zugangssystem
via Smartphone App oder NFC-Karte



Handbedienteil
als steckbare Variante



Pulverbeschichtung
in Farbe nach Wahl



USV - Unterbrechungsfreie Stromversorgung
zwischen Lift und Stromanschluss, für Nutzung des Liftes bei Stromausfall



Notablass (im Lift)
akkugestütztes Herunterfahren bei Stromausfall



Notruftelefon



Notklingel



FLEXIBEL

Eine ebene Fläche von 1.540 x 1.905 mm und eine normale 230 V Steckdose – mehr braucht es nicht für den Hublift MB Quattro. Egal ob mit gerader Durchfahrt oder Über-Eck-Ausstieg: So wird im Handumdrehen ein komfortabler und rollstuhlgerechter Zugang geschaffen – auch in kleineren Nischen.

MB QUATTRO SLIM

Die MB Quattro Slim ist etwas schmaler als die MB Quattro. Mit einer Breite von nur 1.280 mm kann sie ebenfalls 500kg heben. Die Aufstellfläche beträgt lediglich 1.320 x 1.905 mm

Individuelle Wünsche? Sprechen Sie uns an!



Bühnenbreite:		LIFT VARIANTE	FÖRDERHÖHE
Quattro	1.500 mm		
Quattro Slim	1.280 mm	MB Quattro 1400	bis 1.400*/1.490 mm
Durchfahrtsbreite:		MB Quattro 1700	bis 1.700*/1.790 mm
Quattro	1.122 mm		
Quattro Slim	900 mm		
Nutzbares Plattformat:			
Quattro	1.100 x 1.700 mm		
Quattro Slim	900 x 1.700 mm		
Auffahrhöhe: 90 mm			
Bühnenlänge: 1.865 mm			

*bei Grubeinbau

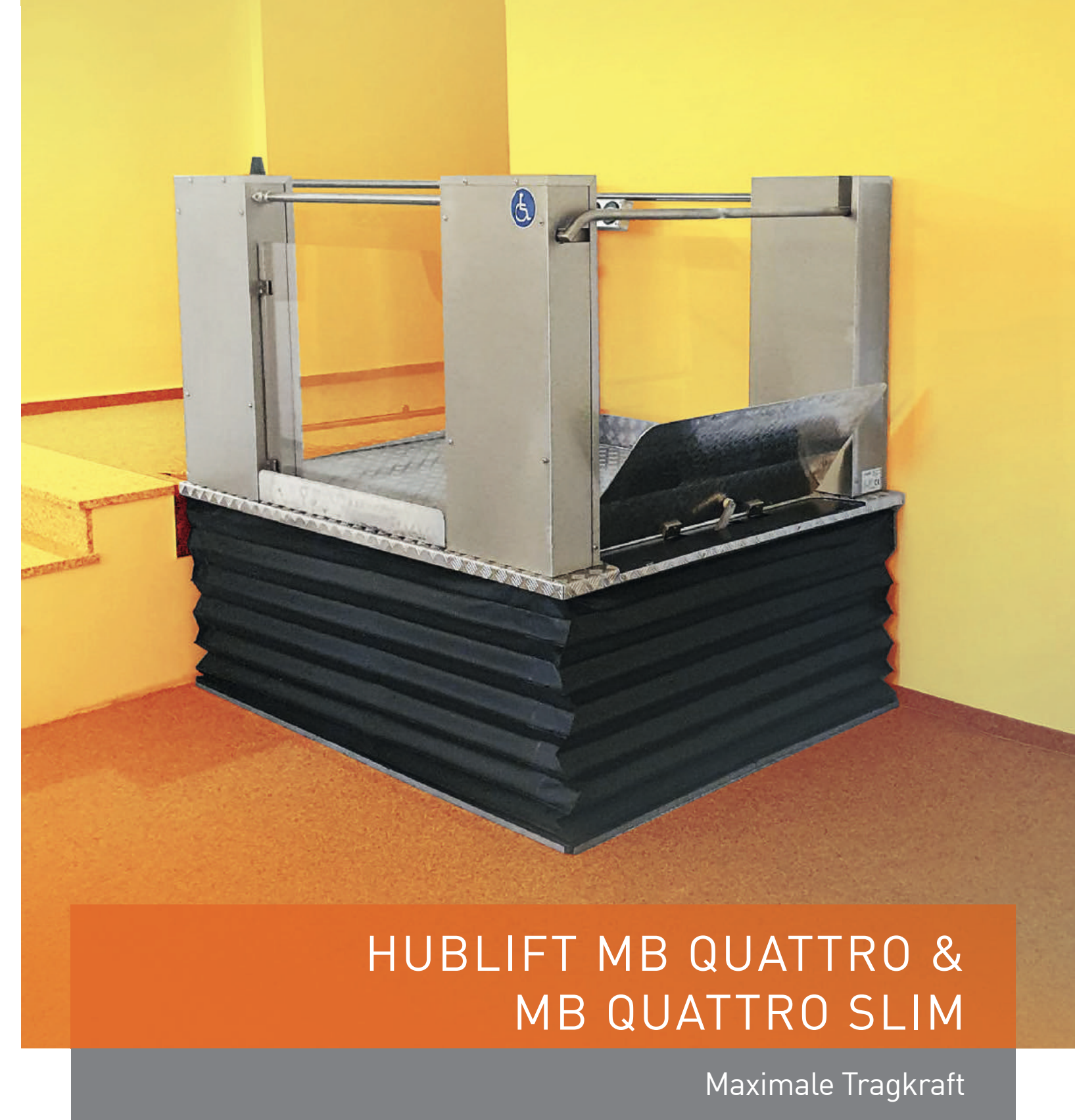


Liftwerk GmbH
Industriestraße 3
34260 Kaufungen

Tel 0561 9539970
Fax 0561 95399799
www.liftwerk.de



Stand 04/2022 - Technische Änderungen vorbehalten



HUBLIFT MB QUATTRO & MB QUATTRO SLIM

Maximale Tragkraft



HUBLIFT MB QUATTRO

Die clevere Über-Eck Lösung mit maximaler Tragkraft.

MIT WENIG AUFWAND EIN BEQUEMER ZUGANG – AUCH BEI SCHWERER LAST

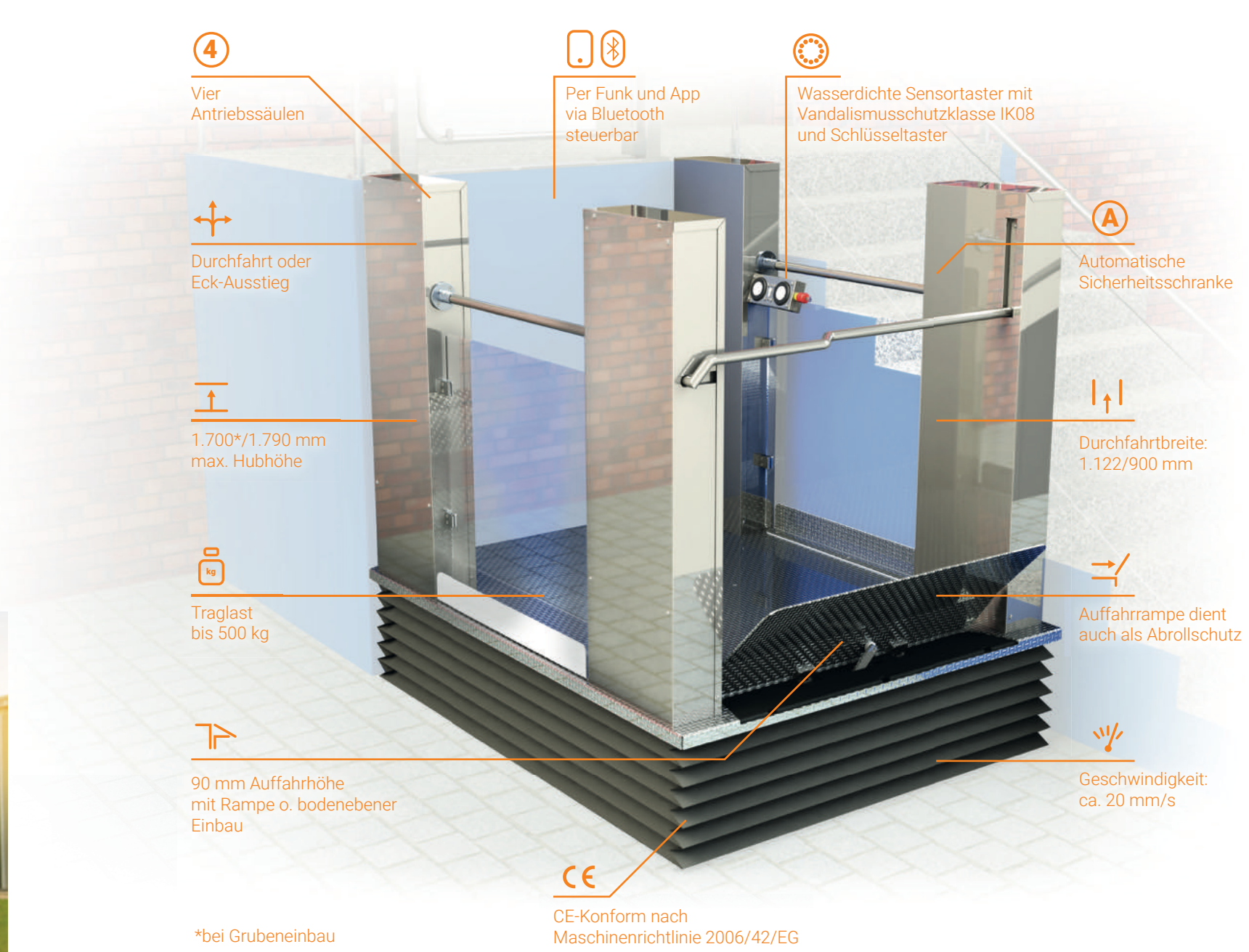
Egal ob drinnen oder draußen: Der Hublift MB Quattro macht mit seinen hochwertigen Materialien und seiner eleganten Robustheit nicht nur eine gute Form, sondern ist gerade im Außeneinsatz absolut unempfindlich gegen Regen, Schnee, Kälte und Hitze. Dank der hohen Tragkraft von bis zu 500 kg werden auch schwerere Elektro-Rollstühle oder E-Mobile spielend einfach befördert und mit einer maximalen Hubhöhe von 1.790 mm erreichen Rollstuhlfahrer und Begleitpersonen locker auch höhere Ebenen. Alles bei höchster Sicherheit und mit hochwertigen Sensortastern zu bedienen – oder alternativ natürlich per Smartphone App. Bequemer geht nicht.

Mehr Informationen unter www.liftwerk.de.

www.liftwerk.de

OPTIONEN IM ÜBERBLICK

Hublift MB Quattro



- ➔ Flexibel einsetzbar selbst in vermeintlich unpraktischen Nischen
- Hohe Traglast durch vier Antriebssäulen
- Großzügige Plattform mit 1.100 x 1.700 mm
- Bodenmontage oder Grubeneinbau wählbar





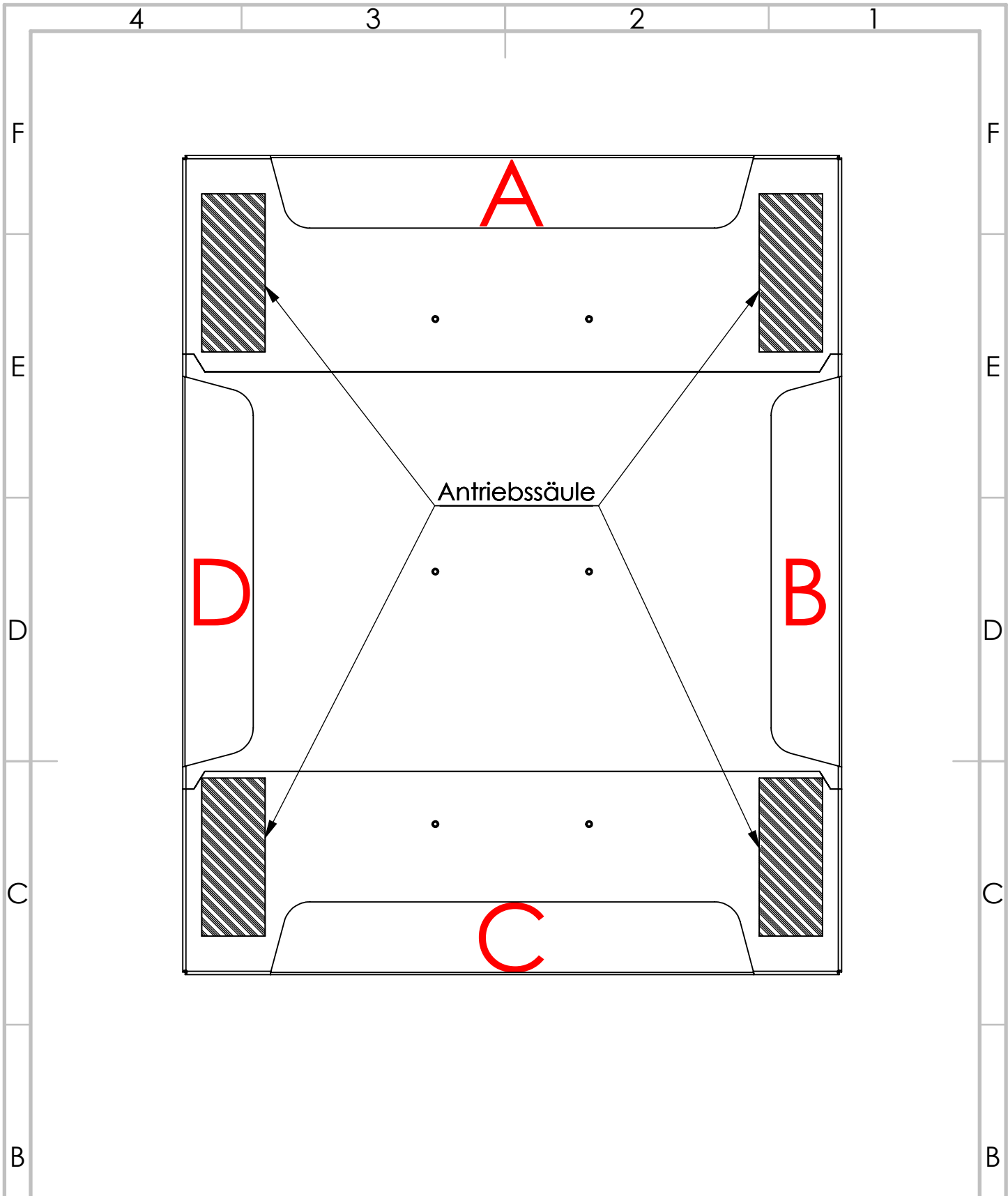


KULER
verk

BARRIERE
FREIFAHRT

MB Quattro
SLIM





Herkules Liftwerk GmbH
 Industriestraße 3
 34260 Kaufungen
 Tel : +49 561 953997-0
 Email: info@liftwerk.de

WENN NICHT ANDERS DEFINIERT:
 BEMASSUNGEN IN MILLIMETER
 OBERFLÄCHE : DIN ISO 1302
 TOLERANZEN : DIN 2768-1 m
 STANZEN : DIN 6930 g
 KALTBIEGEN : DIN 6935

werkstückkanten
 nach DIN 6784
 Aussen : - 0,5
 Innen : + 0,5

oberflächen ohne Angabe: Rz 16

Gewicht [kg]: 29468.26

WERKSTOFF:

REV.	ÄNDERUNG	DATUM	NAME

DATUM	NAME
ERSTELLT 09.07.2019	Schlitt
GEPRÜFT	

BENENNUNG:



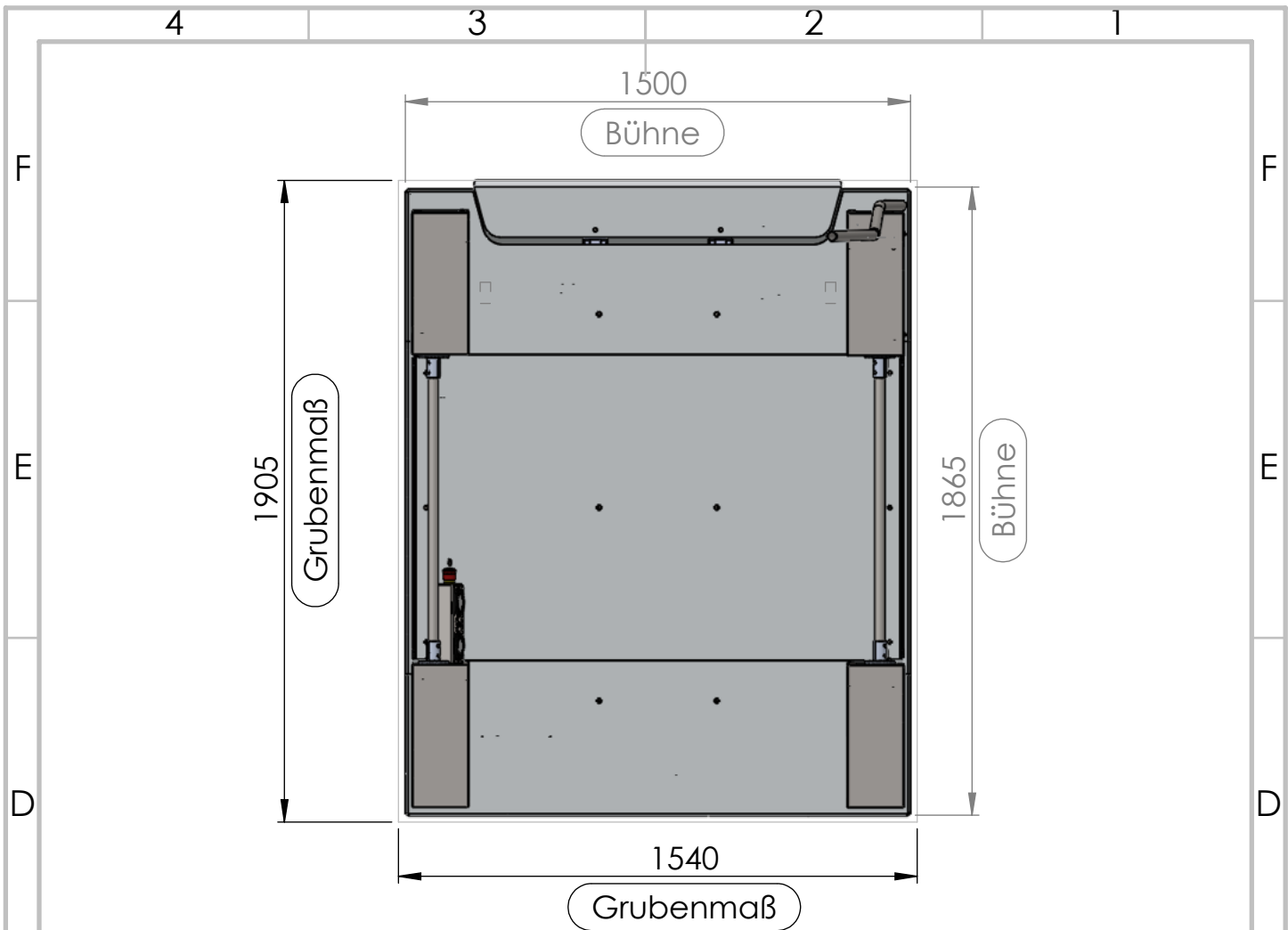
ZEICHNUNGSNR.
A-D Zuteilung Quatro

A4

www.liftwerk.de

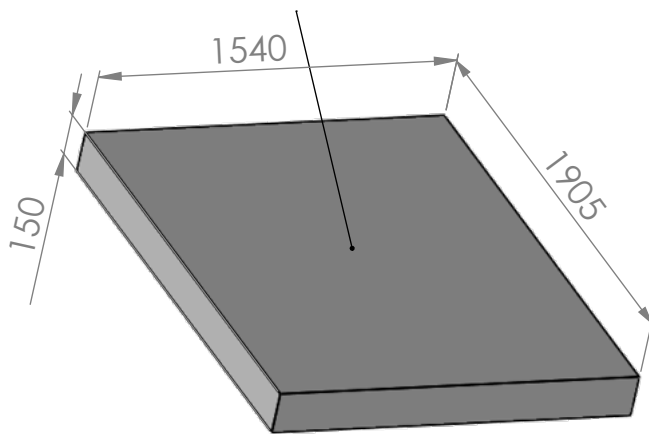
MASSSTAB:1:50

BLATT 1 VON 1



Bei Grubeneinbau kann ein Abfluss mittig vorgesehen werden.

Bodenplatte eben, ohne Gefälle
Stahlbeton 150 mm dick C 20/25
Körnung 0/16



Ebenerdig (alternativ 90 mm
versenkt für ebenerdigen Einbau
der Bühne)

Unterbau nach Wahl, abhängig
vom bestehenden Untergrund

Belastung der Betonplatte Ca. 650
Kg Gewicht Bühne. Max. 350 Kg
Zuladung

Bühne wird mit Schwerlastdübeln
am Boden verankert

WENN NICHT ANDERS DEFINIERT:
BEMASSUNGEN SIND IN MILLIMETER
OBERFLÄCHENBESCHAFFENHEIT:
TOLERANZEN:
LINEAR:
WINKEL:

OBERFLÄCHENGÜTE:

ENTGRATEN
UND SCHARFE
KANTEN
BRECHEN

	NAME	DATUM	NEUE VERSION
GEZEICHNET	Schlitt	8.3.19	
GEÄNDERT			
GENEHMIGT			

BENENNUNG:

Maß- und Infoblatt
für Betonplatte



WERKSTOFF:

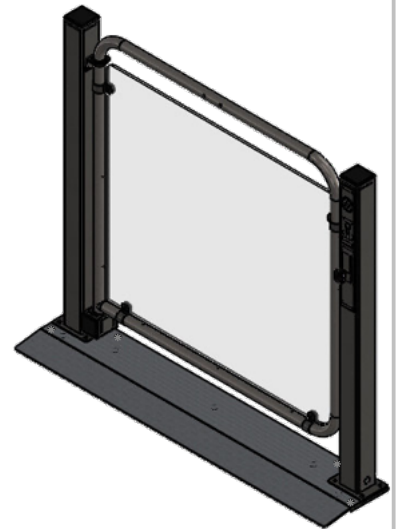
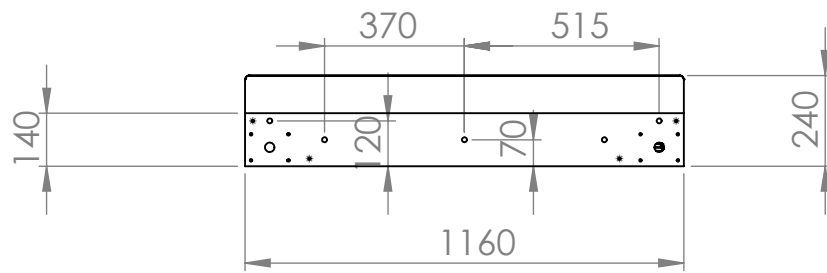
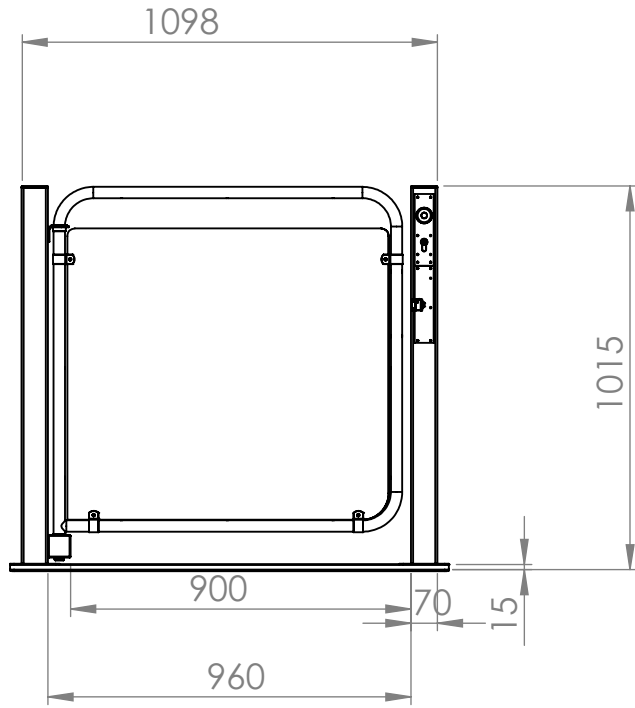
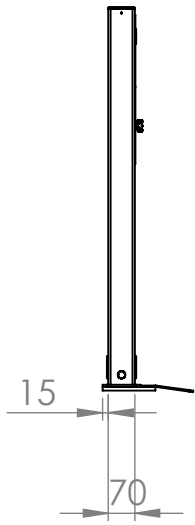
ZEICHNUNGSNR.

Maßblatt Grube MB Quatro

A4

GEWICHT:

BLATT 1 VON 1



WENN NICHT ANDERS DEFINIERT:
BEMASSUNGEN SIND IN MILLIMETER
OBERFLÄCHENBESCHAFFENHEIT:
TOLERANZEN:
LINEAR:
WINKEL:

OBERFLÄCHENGÜTE:

ENTGRATEN
UND SCHARFE
KANTEN
BRECHEN

ZEICHNUNG NICHT SKALIEREN

ÄNDERUNG



	NAME	SIGNATUR	DATUM
GEZEICHNET	Bartsch		15.4.14
GEPRÜFT			
GENEHMIGT			
PRODUKTION			
QUALITÄT			

WERKSTOFF:

BENENNUNG:

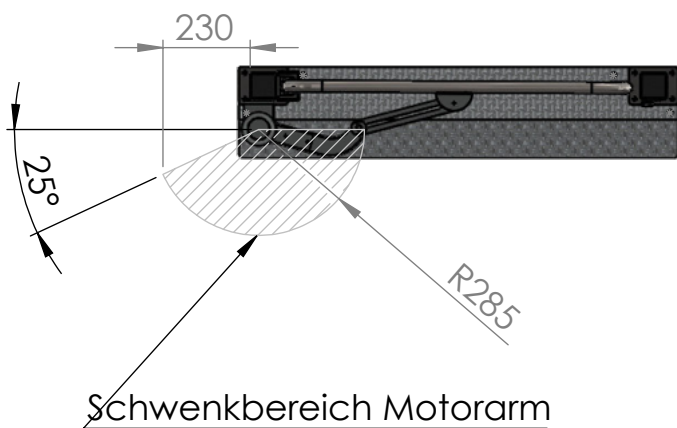
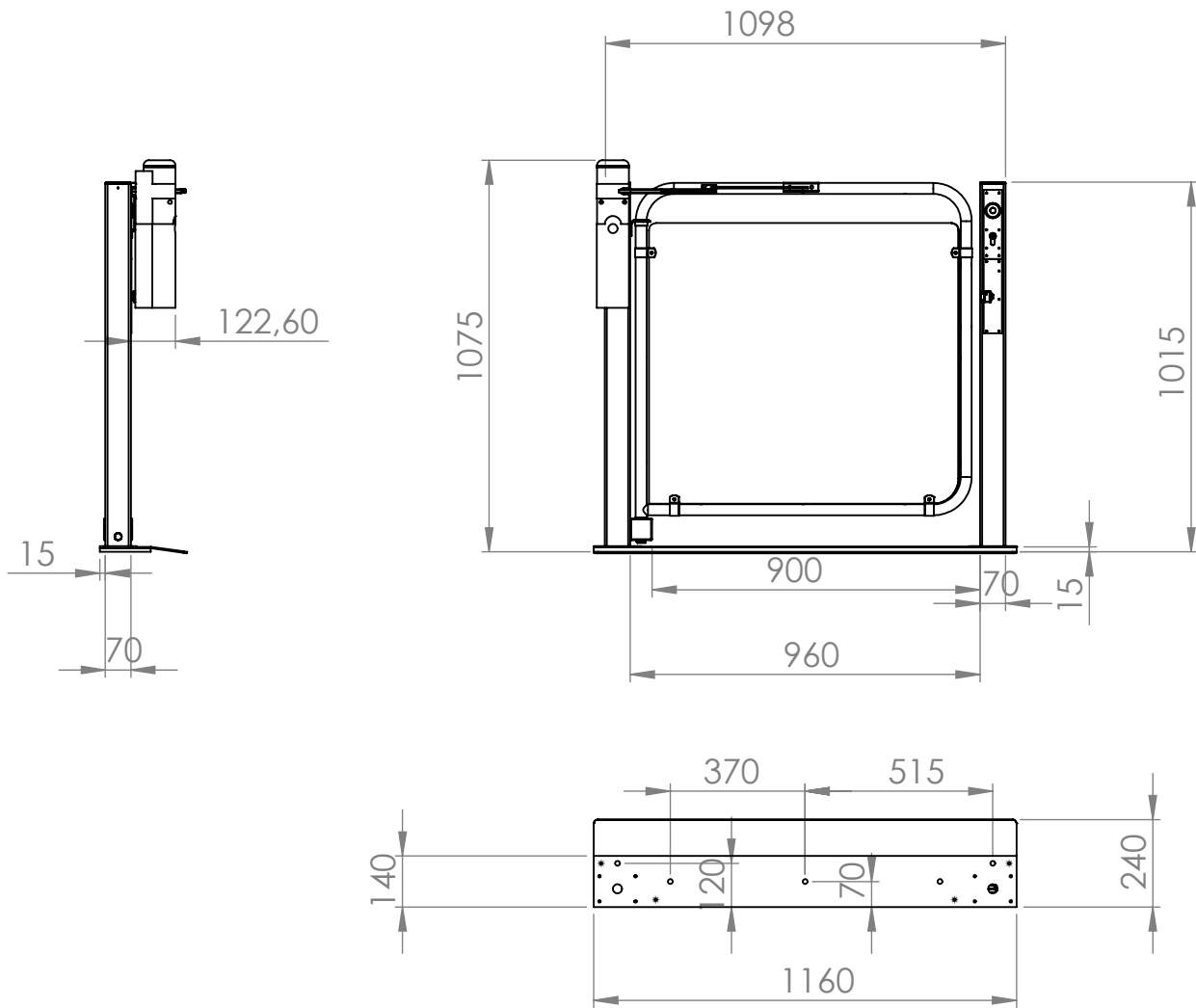
ZEICHNUNGSNR:
ZSB MB Tür standard

A4

GEWICHT:

MASSSTAB: 1:20

BLATT 1 VON 1



WENN NICHT ANDERS DEFINIERT:
BEMASSUNGEN SIND IN MILLIMETER
OBERFLÄCHENBESCHAFFENHEIT:
TOLERANZEN:
LINEAR:
WINKEL:

OBERFLÄCHENGÜTE:

ENTGRATEN
UND SCHARFE
KANTEN
BRECHEN

ZEICHNUNG NICHT SKALIEREN

ÄNDERUNG



	NAME	SIGNATUR	DATUM
GEZEICHNET	Bartsch		15.4.14
GEPRÜFT			
GENEHMIGT			
PRODUKTION			

BENENNUNG:

QUALITÄT

WERKSTOFF:

ZEICHNUNGSNR.

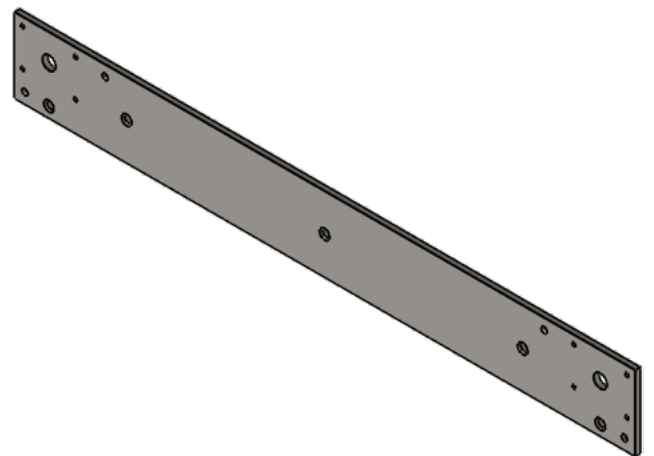
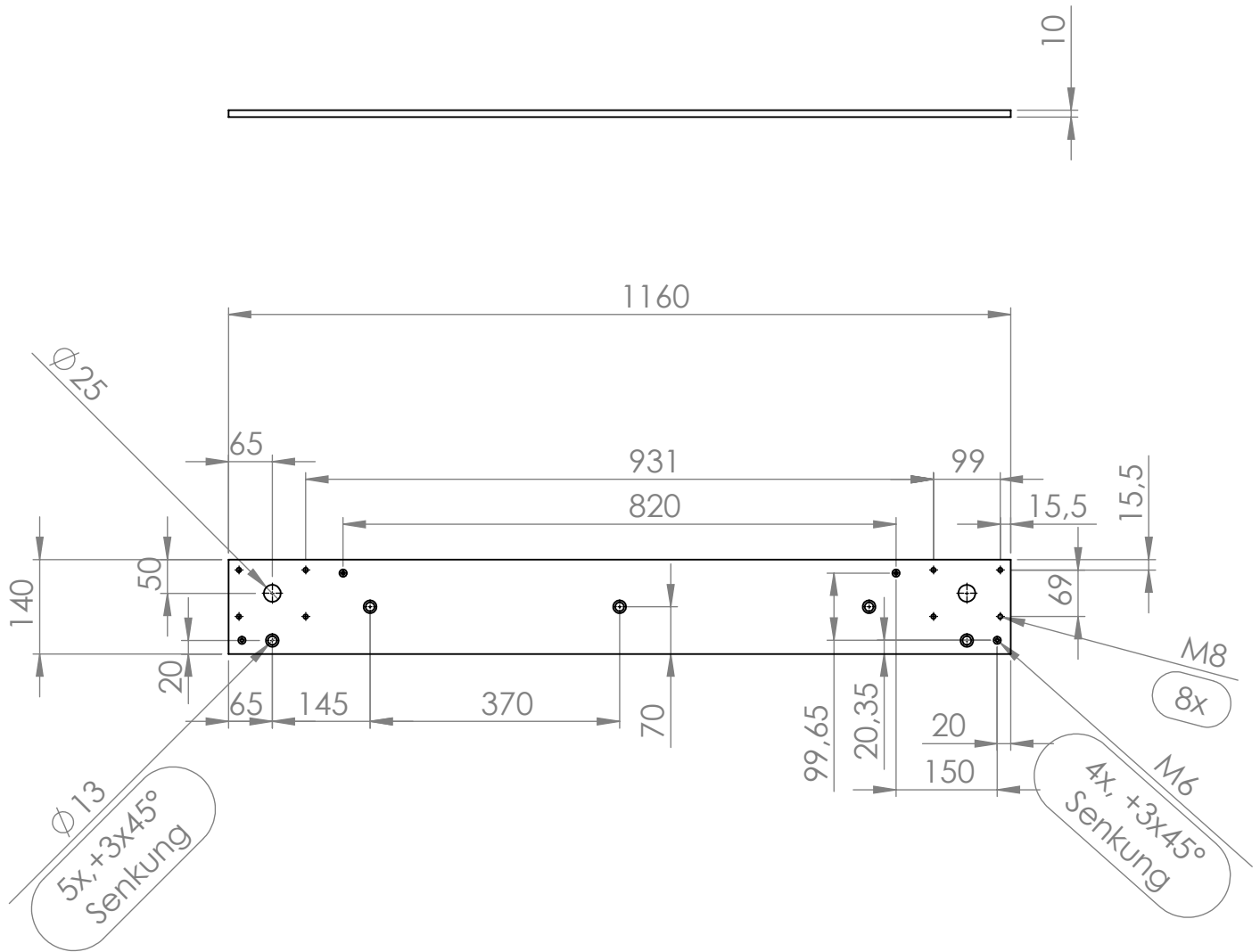
ZSB MB Tür mit Türantrieb

A4

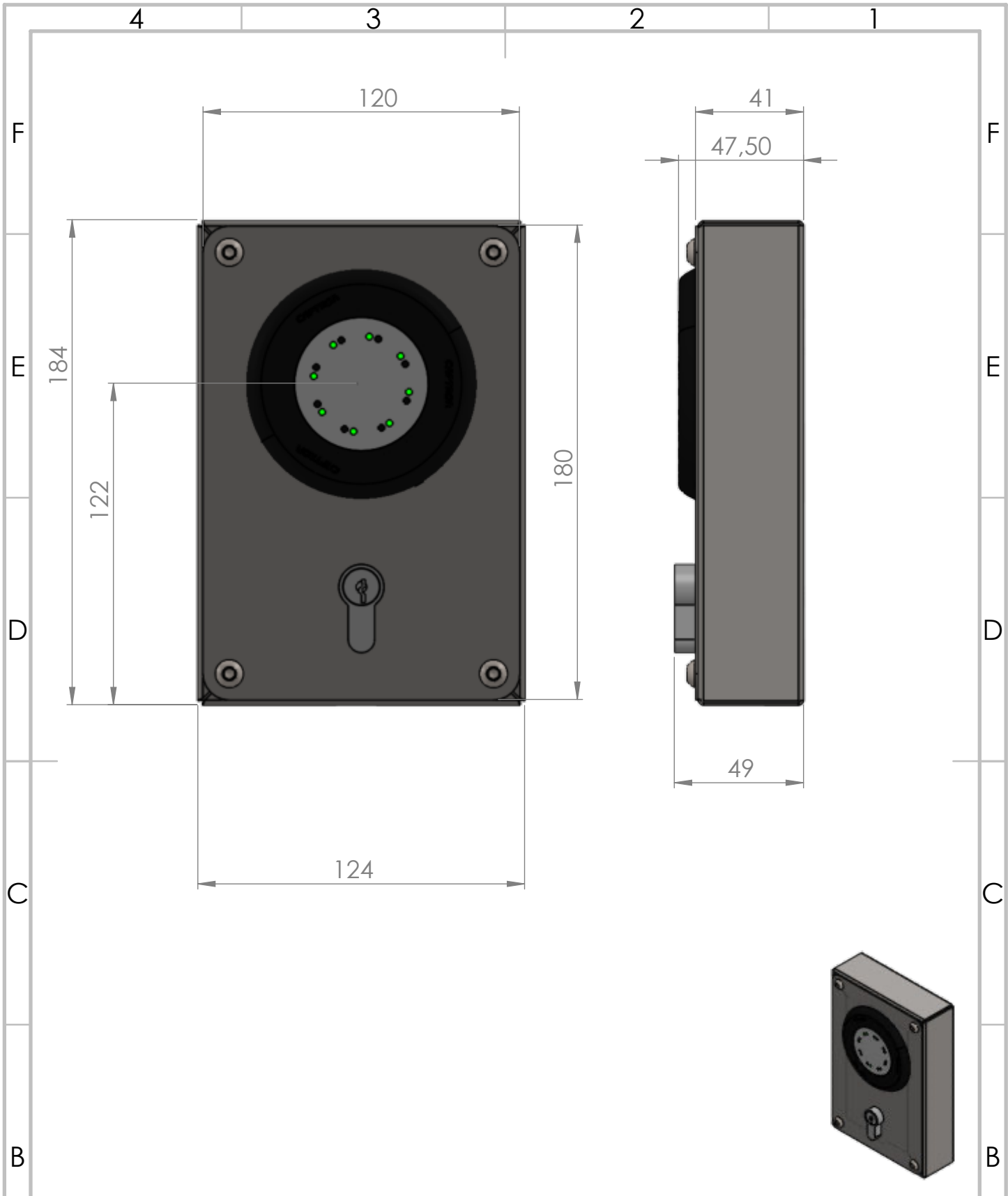
GEWICHT:

MASSSTAB: 1:20

BLATT 1 VON 1



WENN NICHT ANDERS DEFINIERT: BEMASSUNGEN SIND IN MILLIMETER OBERFLÄCHENBESCHAFFENHEIT: TOLERANZEN: LINEAR: WINKEL:		OBERFLÄCHENGÜTE:		ENTGRATEN UND SCHARFE KANTEN BRECHEN		ZEICHNUNG NICHT SKALIEREN		ÄNDERUNG	
NAME		SIGNATUR		DATUM		BENENNUNG:			
GEZEICHNET		Bartsch		27.10.15		Bodenbefestigungsblech MB Tür			
GEPRÜFT						ZEICHNUNGSNR.			
GENEHMIGT						40000010 B			
PRODUKTION						A4			
QUALITÄT				WERKSTOFF:		MASSTAB: 1:20			
				1.4301		BLATT 1 VON 1			
				GEWICHT:					



WENN NICHT ANDERS DEFINIERT:
BEMASSUNGEN SIND IN MILLIMETER
OBERFLÄCHENBESCHAFFENHEIT:
TOLERANZEN:
LINEAR:
WINKEL:

OBERFLÄCHENGÜTE:

ENTGRATEN
UND SCHARFE
KANTEN
BRECHEN

ZEICHNUNG NICHT SKALIEREN

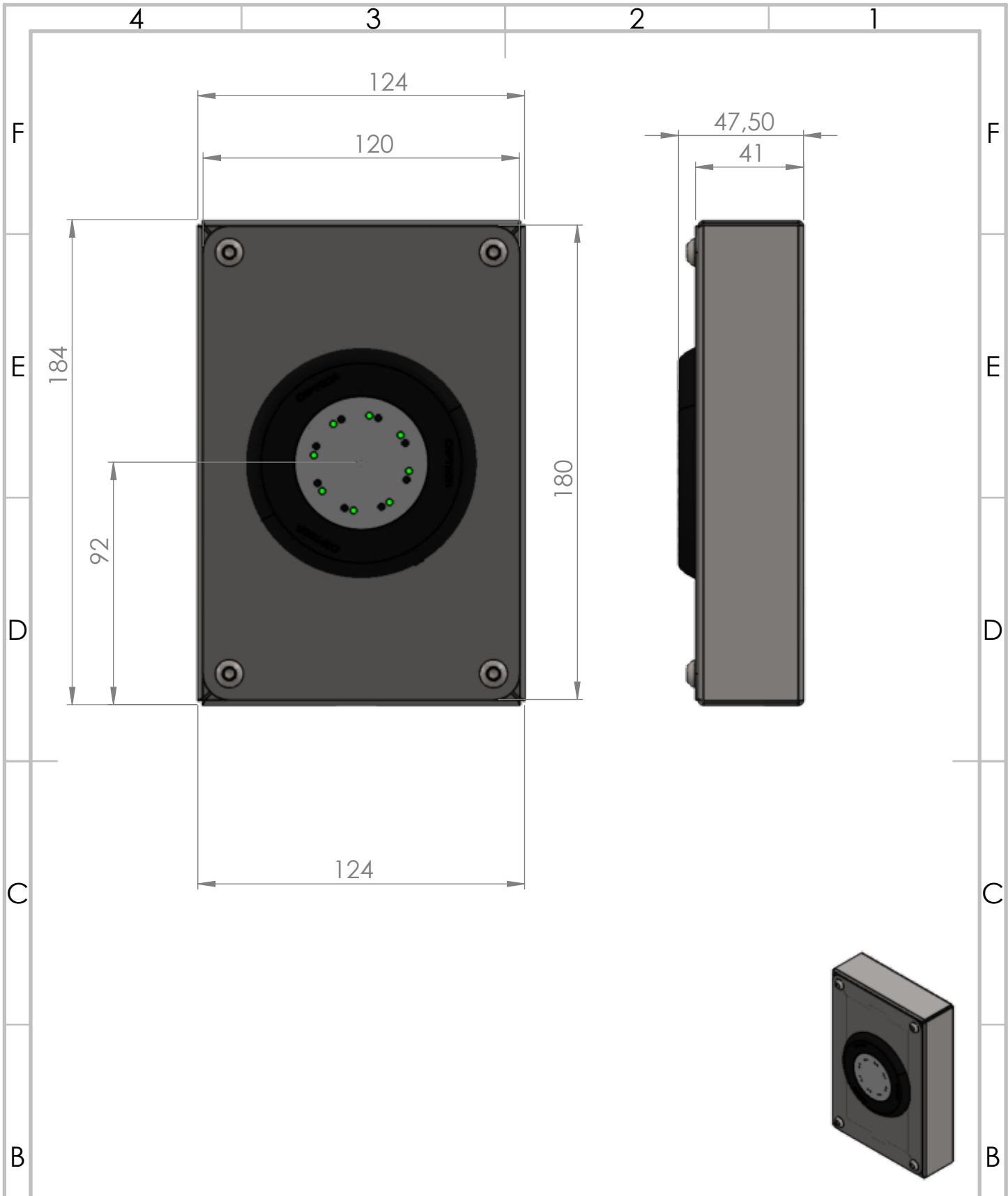
ÄNDERUNG

NAME	SIGNATUR	DATUM
GEZEICHNET		14.11.17
GEPRÜFT		
GENEHMIGT		
PRODUKTION		
QUALITÄT		
WERKSTOFF:		
GEWICHT:		

BENENNUNG:
Massblatt Aussenruf AP mit Schlüssel

ZEICHNUNGSNR. **A4**

MASSSTAB:1:2
BLATT 1 VON 1



WENN NICHT ANDERS DEFINIERT:
 BEMASSUNGEN SIND IN MILLIMETER
 OBERFLÄCHENBESCHAFFENHEIT:
 TOLERANZEN:
 LINEAR:
 WINKEL:

OBERFLÄCHENGÜTE:

ENTGRATEN
 UND SCHARFE
 KANTEN
 BRECHEN

ZEICHNUNG NICHT SKALIEREN

ÄNDERUNG

NAME	SIGNATUR	DATUM
GEZEICHNET		14.11.17
GEPRÜFT		
GENEHMIGT		
PRODUKTION		
QUALITÄT		
WERKSTOFF:		
GEWICHT:		

BENENNUNG:

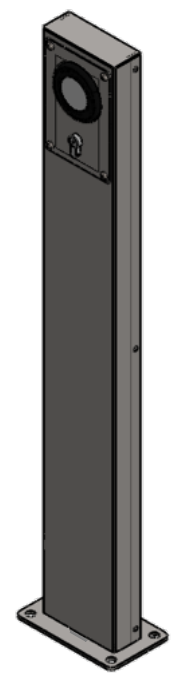
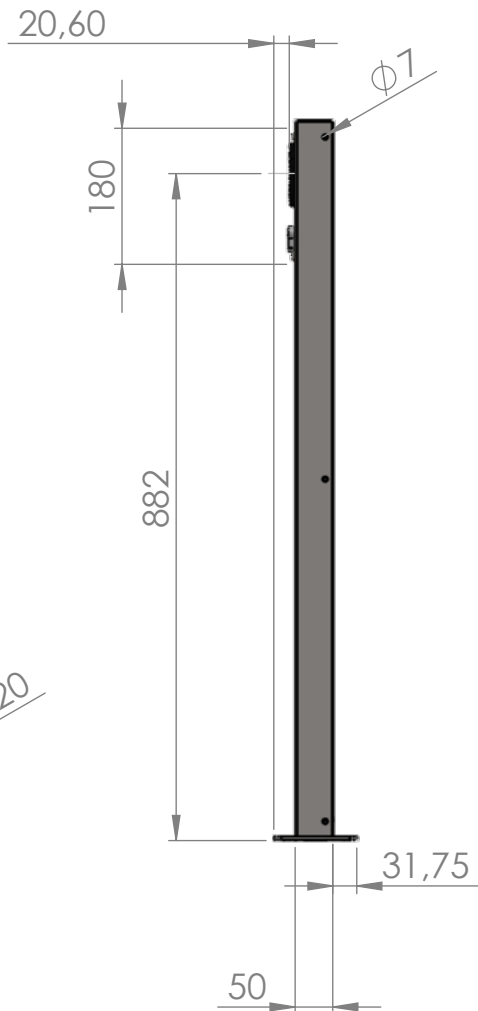
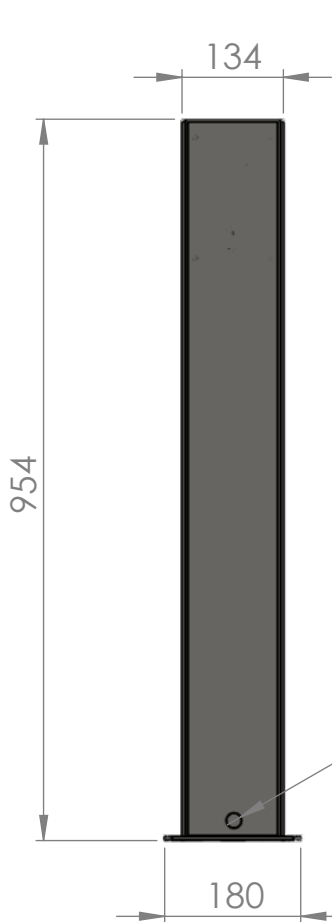
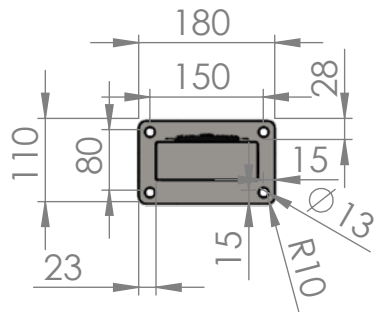
Massblatt Aussenruf AP ohne Schlüssel

ZEICHNUNGSNR.

A4

MASSSTAB:1:2

BLATT 1 VON 1



WENN NICHT ANDERS DEFINIERT:
BEMASSUNGEN SIND IN MILLIMETER
OBERFLÄCHENBESCHAFFENHEIT:
TOLERANZEN:
LINEAR:
WINKEL:

OBERFLÄCHENGÜTE:

ENTGRATEN
UND SCHARFE
KANTEN
BRECHEN

ZEICHNUNG NICHT SKALIEREN

ÄNDERUNG

NAME	SIGNATUR	DATUM
GEZEICHNET: ???		14.11.17
GEÄNDERT: Schlitt		19.10.18
GENEHMIGT:		
PRODUKTION:		
QUALITÄT:		

BENENNUNG:
Massblatt ZSB Säule

WERKSTOFF:
ZEICHNUNGSNR.
A4

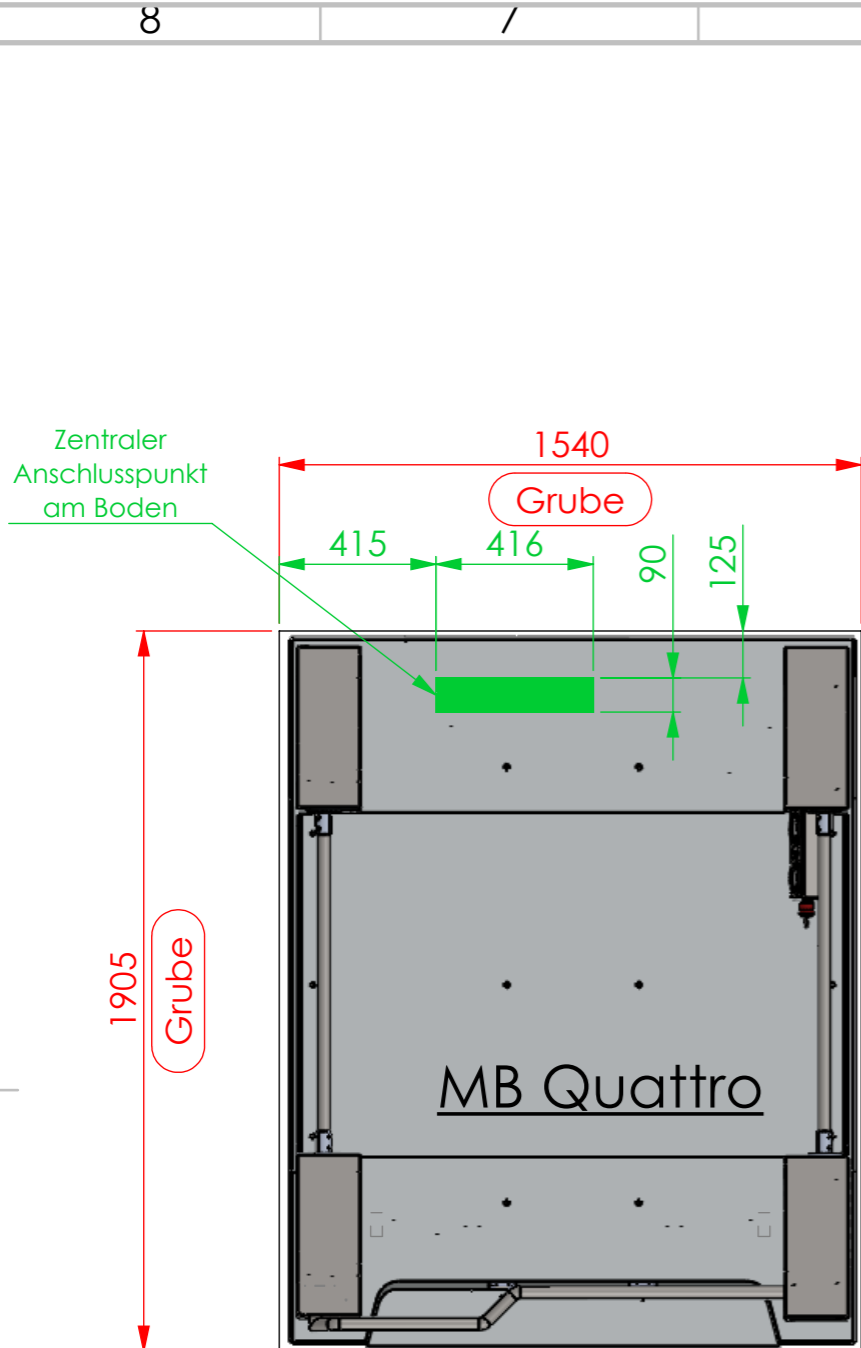
GEWICHT:
MASSSTAB:1:2
BLATT 1 VON 1

F
E
D
C
B
A

F
E
D
C
B
A

4 3 2 1

4 3 2 1



MB-Tür ohne Antrieb
DIN-Links
(Bei DIN-R wird der
Anschluß gespiegelt)

MB-Tür mit Antrieb
DIN-Links
(Bei DIN-R wird der
Anschluß gespiegelt)

Bedienstelle "oben"
(extern)

Bedienstelle
"unten"

A (1 : 10)

Regulärer
Kabelausgang
(seitlich)

Optionaler Ausgang
durch Bohrung im
Bodenblech

Liftwerk GmbH Industriestraße 3 34260 Kaufungen Tel : +49 561 953997-0 Email: info@liftwerk.de		WENN NICHT ANDERS DEFINIERT: BEMASSUNGEN IN MILLIMETER OBERFLÄCHE : DIN ISO 1302 TOLERANZEN : DIN 2768-1 m STANZEN : DIN 6930 g KALTBIEGEN : DIN 6935		werkstückkanten nach DIN 6784 Aussen: - 0,5 Innen : + 0,5		oberflächen ohne Angabe: Rz 16		Gewicht [kg]:	
				ERSTELLT 25.07.2019 Schlift		WERKSTOFF:			
				GEPRÜFT		BENENNUNG:			
				Diese Zeichnung ist Eigentum der Herkules Liftwerk GmbH. Sie darf ohne unsere ausdrückliche Genehmigung weder vervielfältigt, noch drittem zugänglich gemacht werden!		ZEICHNUNGSNR.		A3	
www.liftwerk.de		MASSSTAB:1:50		Elektroplan-Quattro-GER		BLATT 1 VON 1			

230 V / 16 A
Absicherung
durch C-Automat

Kabelüberstand
min. 3m

Hinweis: Abbildung kann vom Original abweichen.

