
Technische Daten

Cibes

CIBES A4000, CIBES A5000, CIBES AIR®,
CIBES A8000 & CIBES C1 PURE



INHALT

Cibes A4000, A5000 & Cibes Air®	2
Cibes A8000	9
Cibes C1 Pure	13

Technische Daten Cibes A4000, A5000 & Cibes Air®

Produkt	Cibes A4000	Cibes A5000	Cibes Air®
Einsatzort	Innen	Innen/Außen ¹	Innen
Nennlast	300 kg	400/500 kg	300/400/500 kg
Stromversorgung	1 × 230 VAC, 50 Hz, 16 A, min. 3 × 2,5 mm ² , 3 × 230 VAC/ 3 × 400 VAC, 50 Hz, 16 A, min. 5 × 2,5 mm ²	1 × 230 VAC, 50 Hz, 16 A, min. 3 × 2,5 mm ² , 3 × 230 VAC/ 3 × 400 VAC, 50 Hz, 16 A, min. 5 × 2,5 mm ²	1 × 230 VAC, 50 Hz, 16 A, min. 3 × 2,5 mm ² , 3 × 230 VAC/ 3 × 400 VAC, 50 Hz, 16 A, min. 5 × 2,5 mm ²
Bitte beachten Sie: Die technischen Informationen über die Sicherungen und den Querschnitt der Kabel dienen nur zur Orientierung und müssen immer von einem professionellen Elektriker bewertet und überprüft werden.			
Fahrgeschwindigkeit	Max. 0,15 m/s	Max. 0,15 m/s	Max. 0,15 m/s
Schachthöhe an oberster Halteebene	2250/1100/1300 mm (Tür/halbhohe Tür/halbhohe Tür)	2250/1100/1300 mm (Tür/halbhohe Tür/halbhohe Tür)	2250/1300 mm (Tür/halbhohe Tür)
Min. Schachtkopfhöhe	2300 mm (Tür)	2300 mm (Tür)	2300 mm (Tür)
Grubentiefe	0/50/70 mm	0/50/70 mm	0/50/70 mm
Richtlinien & Normen	MRL 2006/42/EG, EN 81-41, SIL3 (Sicherheitsintegritätsstufe 3)	MRL 2006/42/EG, EN 81-41, SIL3 (Sicherheitsintegritätsstufe 3)	MRL 2006/42/EG, EN 81-41, SIL3 (Sicherheitsintegritätsstufe 3)
Antriebssystem	Spindel mit Sicherheitsmutter	Spindel mit Sicherheitsmutter	Spindel mit Sicherheitsmutter
Liftsteuerung	Hold-to-run auf der Plattform, Impulssteuerung auf allen Halteebenen	Hold-to-run auf der Plattform, Impulssteuerung auf allen Halteebenen	Hold-to-run auf der Plattform, Impulssteuerung auf allen Halteebenen
Steuersystem	Microcomputer SIL3 (Sicherheitsintegritätsstufe 3)	Microcomputer SIL3 (Sicherheitsintegritätsstufe 3)	Microcomputer SIL3 (Sicherheitsintegritätsstufe 3)
Motorstrom	2,2kW	2,2kW	2,2kW
Maschinenraum	Kein Maschinenraum	Kein Maschinenraum	Kein Maschinenraum
Max. Anzahl Halteebenen	6	6	6
Max. Förderhöhe	15 m	15 m	15 m
Türkonfiguration	Einflügelige Tür (L/R), Einzelöffnung, Durchlader oder über Eck	Einflügelige Tür (L/R), Einzelöffnung, Durchlader oder über Eck	Einflügelige Tür (L/R), Einzelöffnung, Durchlader oder über Eck
Sicherheit	Sicherheitsleisten für die Oberseite der Plattform und den Boden, Überlastschutz, Notruf- und Alarmtaster, Telefon und Batterie-Notabsenkung sind serienmäßig enthalten, verschiedene Schlosslösungen und Brandfallsteuerung sind optional erhältlich.		
Liftschacht	Gehärtetes und laminiertes Sicherheitsglas VSG8 (4,0 mm + 0,76 mm PVB-Folie + 4,0 mm) oder Stahlpaneele.		

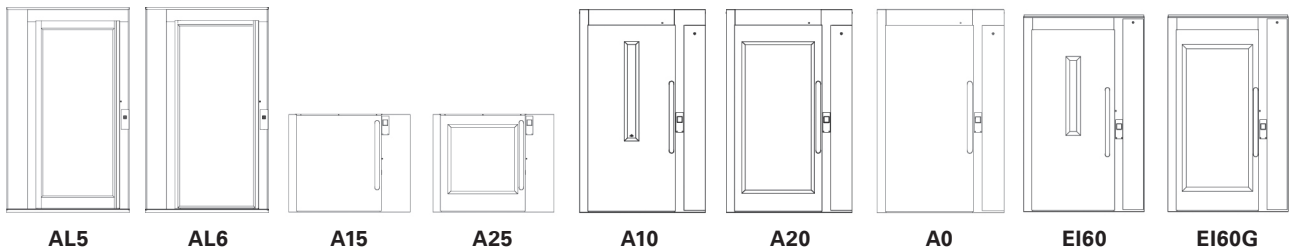
¹ Outdoor-Konzept verfügbar für die Plattformgrößen 1000×1467 und 1100×1467 mm.

Plattformgröße	Verfügbar für Liftmodelle	Plattform (mm)		Schachtmaße (mm)		Durchbruchabmessung (mm)	
		Breite	Tiefe	Breite	Tiefe	Breite	Tiefe
1	Cibes A4000/Air®	600	830	960	882	1000	993
2	Cibes A4000/Air®	800	830	1160	882	1200	993
3	Cibes A4000/Air®	900	830	1260	882	1300	993
4	Cibes A4000/Air®	1000	830	1360	882	1400	993
5	Cibes A4000/Air®	800	930	1160	982	1200	1093
6	Cibes A4000/Air®	900	930	1260	982	1300	1093
7	Cibes A4000/Air®	1000	930	1360	982	1400	1093
8	Cibes A4000/Air®	1100	930	1460	982	1500	1093
9	Cibes A5000/Air®	800	1217	1160	1265	1200	1380
10	Cibes A5000/Air®	900	1217	1260	1265	1300	1380
11	Cibes A5000/Air®	1000	1267	1360	1315	1400	1430
12	Cibes A5000/Air®	1000	1367	1360	1415	1400	1530
13	Cibes A5000/Air®	1100	1367	1460	1415	1500	1530
14	Cibes A5000/Air®	900	1467	1260	1515	1300	1630
15	Cibes A5000/Air®	1000	1467	1360	1515	1400	1630
16	Cibes A5000/Air®	1100	1467	1460	1515	1500	1630
17	Cibes A5000/Air®	1100	1597	1460	1645	1500	1760
18	Cibes A5000	1000	1967	1360	2015	1400	2130

Hinweis: Schachtgrößen und Durchbruchabmessungen können je nach Liftkonfiguration variieren. Für genaue Abmessungen fragen Sie bitte Cibes nach projektspezifischen Zeichnungen.

Türmodelle

Alle verglasten Türen sind mit gehärtetem laminiertem Sicherheitsglas ausgestattet.



Türen für Cibes A4000, A5000 und Cibes Air®								
Türmodell	A20	A10/A0	AL5	AL6	EI60 ¹	EI60G ¹	A25	A15
Türart	Einflügelig	Einflügelig	Einflügelig	Einflügelig	Einflügelig	Einflügelig	Einflügelig	Einflügelig
Material	Stahl	Stahl	Aluminium	Aluminium	Stahl	Stahl	Stahl	Stahl
Standardfarbe	RAL 9016	RAL 9016	Anodic Natura	Anodic Natura	RAL 9016	RAL 9016	RAL 9016	RAL 9016
Glas (B×H) ² mm	715×1573	90×1010/0	775×1835	825×1998	75×800	700×1563	710×710	-
Integrierter Türöffner	Option	Option	Option	Option	-	-	Option	Option
Externer Türöffner	-	-	-	-	Option	Option	-	-
Spezialanfertigung B×H	Ja	Ja	Ja	Ja	Ja	Ja	-	-

¹ Brandschutzklasse EI60 nach dem Standard EN 81-58. Feuerschutztüren müssen, abhängig von Ihren örtlichen Vorschriften, immer mit einem bauseitigen Schacht mit gleichwertiger/höherer Brandschutzklasse kombiniert werden.

² Glasmaße für Türen/halbhohe Türen mit lichter Öffnung von 900×2000/900×1100/1300 mm, 900×2070 mm für die AL5/AL6-Türen.



Cibes A4000



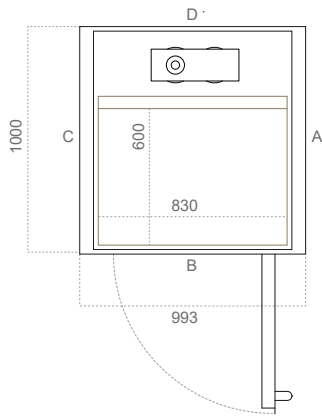
Cibes A5000



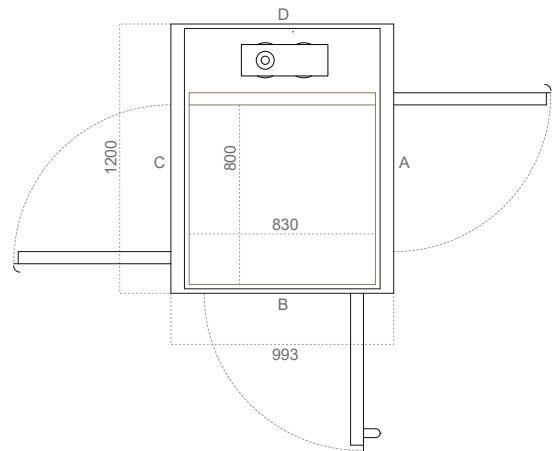
Cibes Air®

Cibes Plattformlift Maße

Lift Option 1 Cibes A4000/Air® B×T (mm)	
Plattformgröße	600×830
Schachtmaße	960×882
Durchbruchabmessung	1000×993



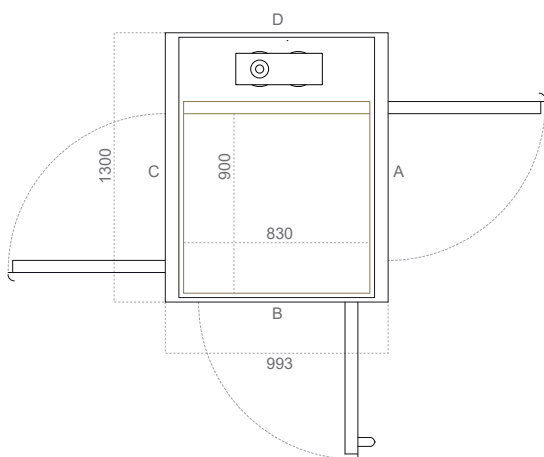
Lift Option 2 Cibes A4000/Air® B×T (mm)	
Plattformgröße	800×830
Schachtmaße	1160×882
Durchbruchabmessung	1200×993



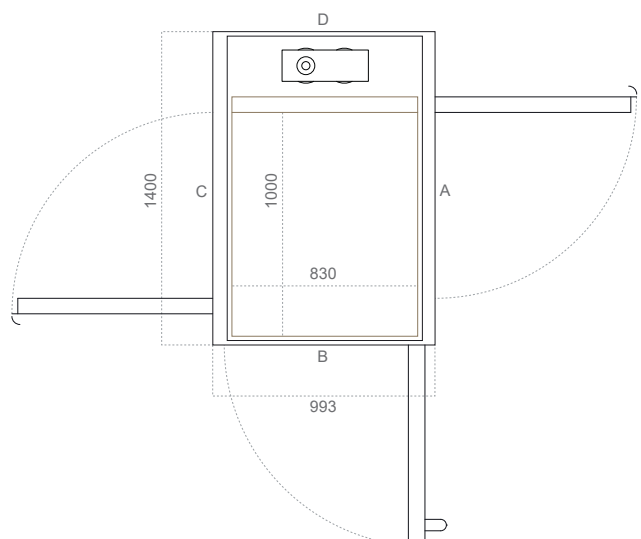
Türöffnung Breite (mm)		
Türmodell	Seite A/C	Seite B
A10/A20 (Stahl)	-	700
AL5/AL6 (Aluminium)	-	650
EI60/EI60G (Brandschutz)	-	-
A15/A25 (halbhohe Tür)	-	600

Türöffnung Breite (mm)		
Türmodell	Seite A/C	Seite B
A10/A20 (Stahl)	700	700
AL5/AL6 (Aluminium)	700	650
EI60/EI60G (Brandschutz)	700	-
A15/A25 (halbhohe Tür)	700	600

Lift Option 3 Cibes A4000/Air® B×T (mm)	
Plattformgröße	900×830
Schachtmaße	1260×882
Durchbruchabmessung	1300×993



Lift Option 4 Cibes A4000/Air® B×T (mm)	
Plattformgröße	1000×830
Schachtmaße	1360×882
Durchbruchabmessung	1400×993

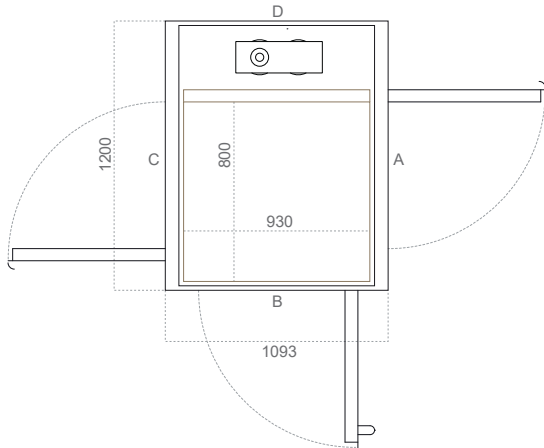


Türöffnung Breite (mm)		
Türmodell	Seite A/C	Seite B
A10/A20 (Stahl)	800	700
AL5/AL6 (Aluminium)	800	650
EI60/EI60G (Brandschutz)	800	-
A15/A25 (halbhohe Tür)	800	600

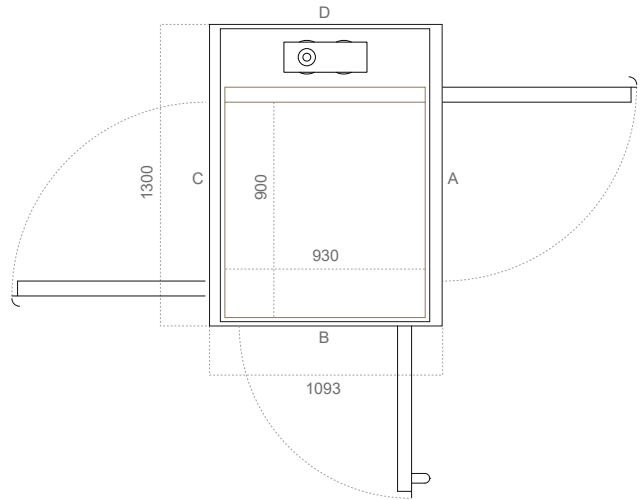
Türöffnung Breite (mm)		
Türmodell	Seite A/C	Seite B
A10/A20 (Stahl)	900	700
AL5/AL6 (Aluminium)	900	650
EI60/EI60G (Brandschutz)	900	-
A15/A25 (halbhohe Tür)	900	600

Cibes Plattformlift Maße

Lift Option 5 Cibes A4000/Air® B×T (mm)	
Plattformgröße	800×930
Schachtmaße	1160×982
Durchbruchabmessung	1200×1093



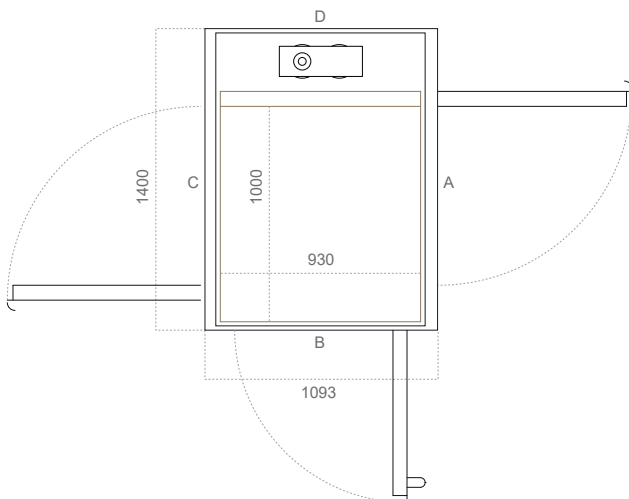
Lift Option 6 Cibes A4000/Air® B×T (mm)	
Plattformgröße	900×930
Schachtmaße	1260×982
Durchbruchabmessung	1300×1093



Türöffnung Breite (mm)		
Türmodell	Seite A/C	Seite B
A10/A20 (Stahl)	700	800
AL5/AL6 (Aluminium)	700	750
EI60/EI60G (Brandschutz)	700	-
A15/A25 (halbhohe Tür)	700	700

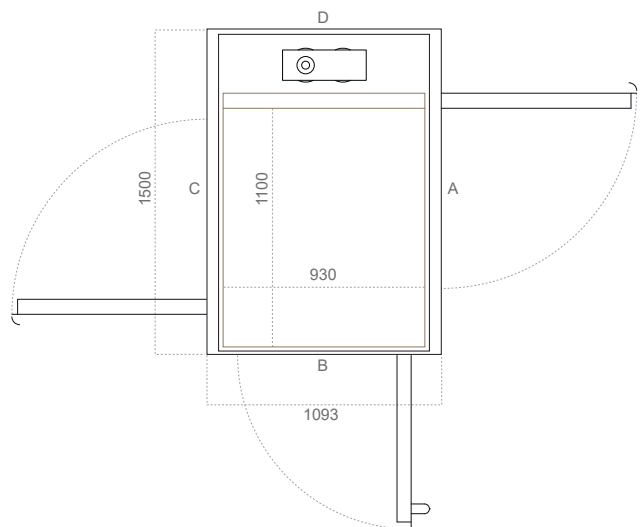
Türöffnung Breite (mm)		
Türmodell	Seite A/C	Seite B
A10/A20 (Stahl)	800	800
AL5/AL6 (Aluminium)	800	750
EI60/EI60G (Brandschutz)	800	-
A15/A25 (halbhohe Tür)	800	700

Lift Option 7 Cibes A4000/Air® B×T (mm)	
Plattformgröße	1000×930
Schachtmaße	1360×982
Durchbruchabmessung	1400×1093



Türöffnung Breite (mm)		
Türmodell	Seite A/C	Seite B
A10/A20 (Stahl)	900	800
AL5/AL6 (Aluminium)	900	750
EI60/EI60G (Brandschutz)	900	-
A15/A25 (halbhohe Tür)	900	700

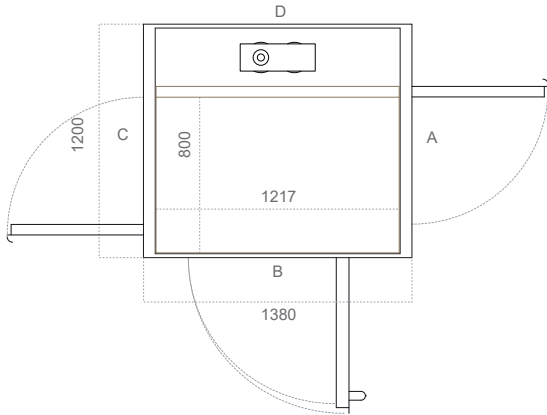
Lift Option 8 Cibes A4000/Air® B×T (mm)	
Plattformgröße	1100×930
Schachtmaße	1460×982
Durchbruchabmessung	1500×1093



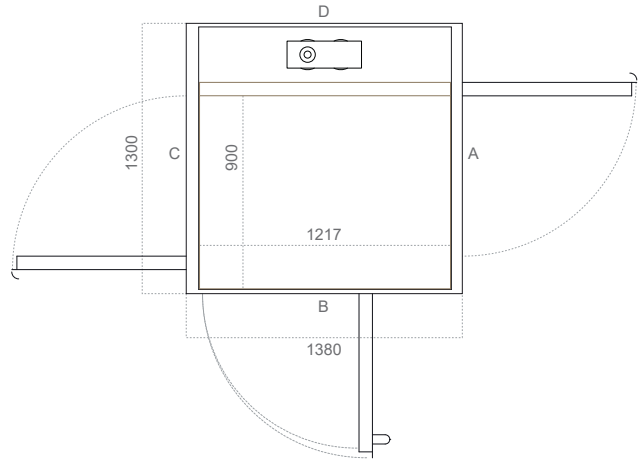
Türöffnung Breite (mm)		
Türmodell	Seite A/C	Seite B
A10/A20 (Stahl)	900	800
AL5/AL6 (Aluminium)	900	750
EI60/EI60G (Brandschutz)	900	-
A15/A25 (halbhohe Tür)	900	700

Cibes Plattformlift Maße

Lift Option 9 Cibes A5000/Air® B x T (mm)	
Plattformgröße	800 x 1217
Schachtmaße	1160 x 1265
Durchbruchabmessung	1200 x 1380



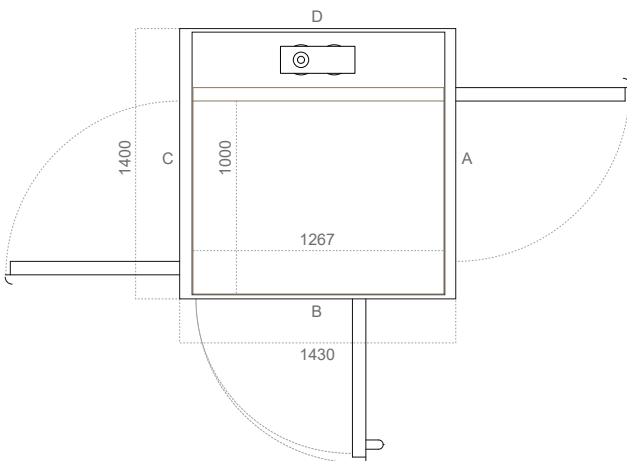
Lift Option 10 Cibes A5000/Air® B x T (mm)	
Plattformgröße	900 x 1217
Schachtmaße	1260 x 1265
Durchbruchabmessung	1300 x 1380



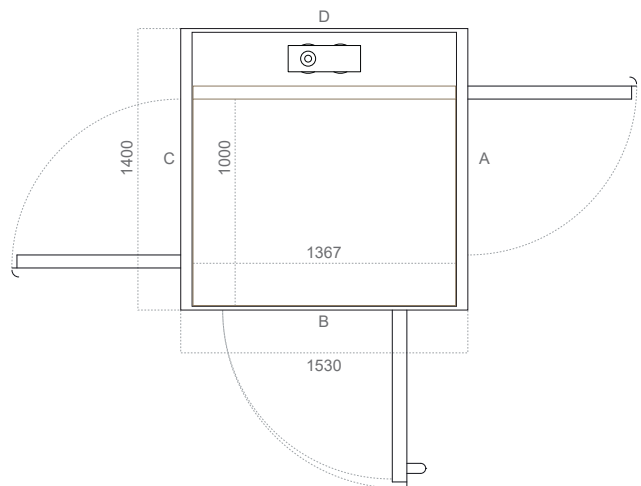
Türöffnung Breite (mm)		
Türmodell	Seite A/C	Seite B
A10/A20 (Stahl)	700	750
AL5/AL6 (Aluminium)	700	800
EI60/EI60G (Brandschutz)	700	750
A15/A25 (halbhohe Tür)	700	750

Türöffnung Breite (mm)		
Türmodell	Seite A/C	Seite B
A10/A20 (Stahl)	800	750
AL5/AL6 (Aluminium)	800	800
EI60/EI60G (Brandschutz)	800	750
A15/A25 (halbhohe Tür)	800	750

Lift Option 11 Cibes A5000/Air® B x T (mm)	
Plattformgröße	1000 x 1267
Schachtmaße	1360 x 1315
Durchbruchabmessung	1400 x 1430



Lift Option 12 Cibes A5000/Air® B x T (mm)	
Plattformgröße	1000 x 1367
Schachtmaße	1360 x 1415
Durchbruchabmessung	1400 x 1530

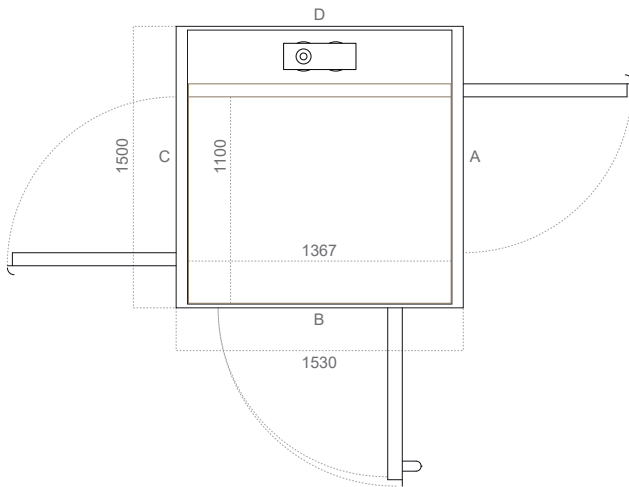


Türöffnung Breite (mm)		
Türmodell	Seite A/C	Seite B
A10/A20 (Stahl)	900	800
AL5/AL6 (Aluminium)	900	850
EI60/EI60G (Brandschutz)	900	800
A15/A25 (halbhohe Tür)	900	800

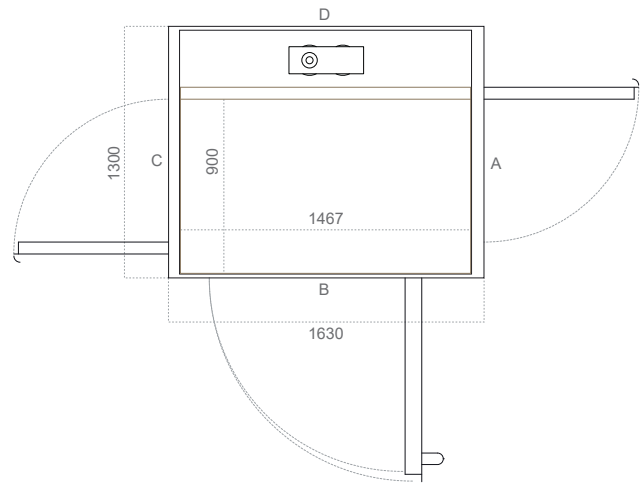
Türöffnung Breite (mm)		
Türmodell	Seite A/C	Seite B
A10/A20 (Stahl)	900	900
AL5/AL6 (Aluminium)	900	950
EI60/EI60G (Brandschutz)	900	900
A15/A25 (halbhohe Tür)	900	900

Cibes Plattformlift Maße

Lift Option 13 Cibes A5000/Air® B x T (mm)	
Plattformgröße	1100 x 1367
Schachtmaße	1460 x 1415
Durchbruchabmessung	1500 x 1530



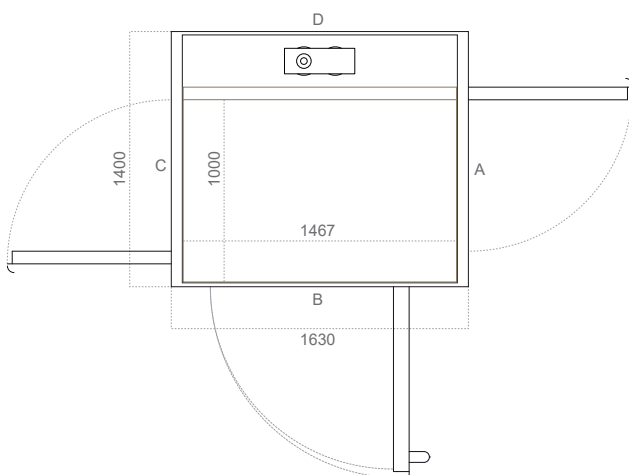
Lift Option 14 Cibes A5000/Air® B x T (mm)	
Plattformgröße	900 x 1467
Schachtmaße	1260 x 1515
Durchbruchabmessung	1300 x 1630



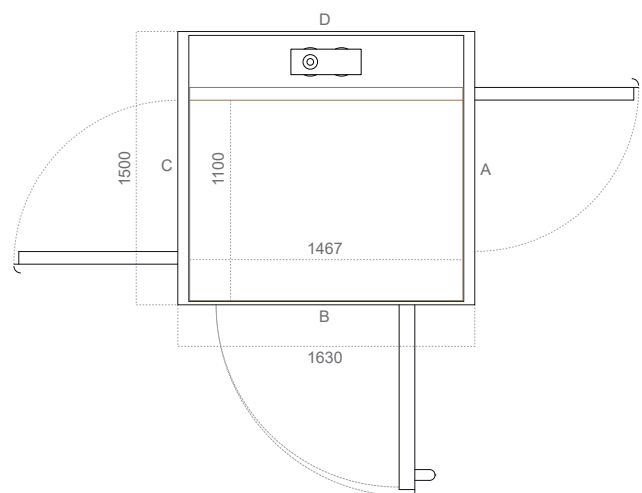
Türöffnung Breite (mm)		
Türmodell	Seite A/C	Seite B
A10/A20 (Stahl)	900	900
AL5/AL6 (Aluminium)	900	950
EI60/EI60G (Brandschutz)	900	900
A15/A25 (halbhohe Tür)	900	900

Türöffnung Breite (mm)		
Türmodell	Seite A/C	Seite B
A10/A20 (Stahl)	800	1000
AL5/AL6 (Aluminium)	800	1050
EI60/EI60G (Brandschutz)	800	1000
A15/A25 (halbhohe Tür)	800	1000

Lift Option 15 Cibes A5000/Air® B x T (mm)	
Plattformgröße	1000 x 1467
Schachtmaße	1360 x 1515
Durchbruchabmessung	1400 x 1630



Lift Option 16 Cibes A5000/Air® B x T (mm)	
Plattformgröße	1100 x 1467
Schachtmaße	1460 x 1515
Durchbruchabmessung	1500 x 1630

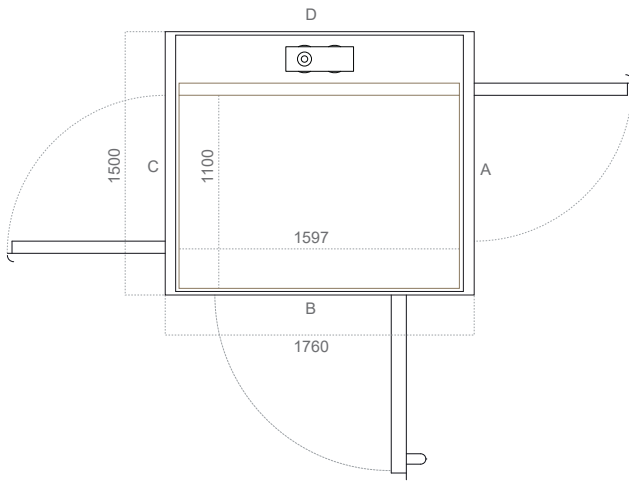


Türöffnung Breite (mm)		
Türmodell	Seite A/C	Seite B
A10/A20 (Stahl)	900	1000
AL5/AL6 (Aluminium)	900	1050
EI60/EI60G (Brandschutz)	900	1000
A15/A25 (halbhohe Tür)	900	1000

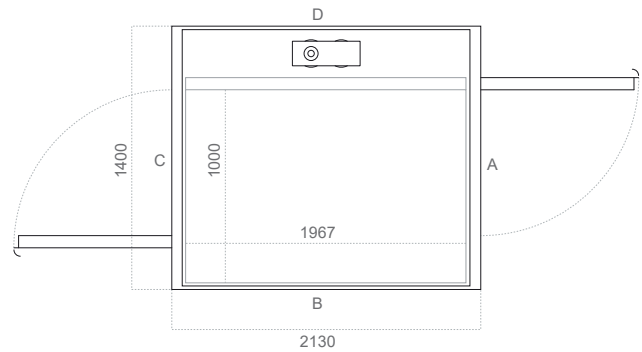
Türöffnung Breite (mm)		
Türmodell	Seite A/C	Seite B
A10/A20 (Stahl)	900	1000
AL5/AL6 (Aluminium)	900	1050
EI60/EI60G (Brandschutz)	900	1000
A15/A25 (halbhohe Tür)	900	1000

Cibes Plattformlift Maße

Lift Option 17 Cibes A5000/Air® B×T (mm)	
Plattformgröße	1100×1597
Schachtmaße	1460×1645
Durchbruchabmessung	1500×1760



Lift Option 18 Cibes A5000 B×T (mm)	
Plattformgröße	1000×1967
Schachtmaße	1360×2015
Durchbruchabmessung	1400×2130



Türöffnung Breite (mm)		
Türmodell	Seite A/C	Seite B
A10/A20 (Stahl)	900	1000
AL5/AL6 (Aluminium)	900	1050
EI60/EI60G (Brandschutz)	900	1000
A15/A25 (halbhohe Tür)	900	-

Türöffnung Breite (mm)		
Türmodell	Seite A/C	Seite B
A10/A20 (Stahl)	900	-
AL5/AL6 (Aluminium)	900	-
EI60/EI60G (Brandschutz)	900	-
A15/A25 (halbhohe Tür)	900	-

Technische Daten Cibes A8000

Produkt	Cibes A8000
Einsatzort	Innen
Nennlast	1000 kg
Stromversorgung	3 × 230 VAC/3 × 400 VAC, 50 Hz, 16 A, min. 5 × 2,5 mm ²
Bitte beachten Sie: Die technischen Informationen über die Sicherungen und den Querschnitt der Kabel dienen nur zur Orientierung und müssen immer von einem professionellen Elektriker bewertet und überprüft werden.	
Fahrgeschwindigkeit	Max. 0,15 m/s
Schachthöhe an oberster Halteebene	2300 mm
Min. Schachtkopfhöhe	2350 mm
Grubentiefe	130 mm
Richtlinien & Normen	MRL 2006/42/EG, Geltende Teile von EN 81-41, SIL3 (Sicherheitsintegritätsstufe 3)
Antriebssystem	Spindel mit Sicherheitsmutter
Liftsteuerung	Hold-to-run auf der Plattform, Impulssteuerung auf allen Halteebenen
Steuersystem	Microcomputer SIL3 (Sicherheitsintegritätsstufe 3)
Motorstrom	4,0kW
Maschinenraum	Kein Maschinenraum
Max. Anzahl Halteebenen	6
Max. Förderhöhe	13 m
Türkonfiguration	Einflügelige Tür (L/R), Einzelöffnung, Durchlader oder über Eck
Sicherheit	Sicherheitsleisten für die Oberseite der Plattform und den Boden, Überlastschutz, Notruf- und Alarmtaster, Telefon und Batterie-Notabsenkung sind serienmäßig enthalten, verschiedene Schlosslösungen und Brandfallsteuerung sind optional erhältlich.
Liftschacht	Gehärtetes und laminiertes Sicherheitsglas VSG8 (4,0 mm + 0,76 mm PVB-Folie + 4,0 mm) oder Stahlpaneele.

Plattformgröße	Plattform (mm)		Schachtmaße (mm)		Durchbruchabmessung (mm)	
	Breite	Tiefe	Breite	Tiefe	Breite	Tiefe
1	1405	1980	1825	2056	1895	2135
2	1405	2480	1825	2556	1895	2635
3	1105	2180	1525	2256	1595	2335

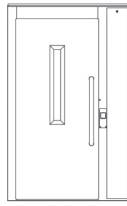
Hinweis: Schachtgrößen und Durchbruchabmessungen können je nach Liftkonfiguration variieren. Für genaue Abmessungen fragen Sie bitte Cibes nach projektspezifischen Zeichnungen.

Türmodelle

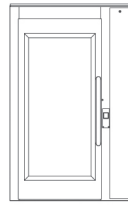
Alle verglasten Türen sind mit gehärtetem laminiertem Sicherheitsglas ausgestattet.



A40



EI60



EI60G

Türen für Cibes A8000			
Türmodell	A40	EI60 ¹	EI60G ¹
Türart	Einflügelig	Einflügelig	Einflügelig
Material	Stahl	Stahl	Stahl
Standardfarbe	RAL 9016	RAL 9016	RAL 9016
Glas (B×H) ² mm	800×1563	75×800	800×1563
Integrierter Türöffner	-	-	-
Externer Türöffner	Option	Option	Option
Spezialanfertigung B×H	Ja	Ja	Ja

¹ Brandschutzklasse EI60 nach dem Standard EN 81-58. EI60G nur für Plattformgröße 1105x2180. Feuerschutztüren müssen, abhängig von Ihren örtlichen Vorschriften, immer mit einem bauseitigen Schacht mit gleichwertiger/höherer Brandschutzklasse kombiniert werden.

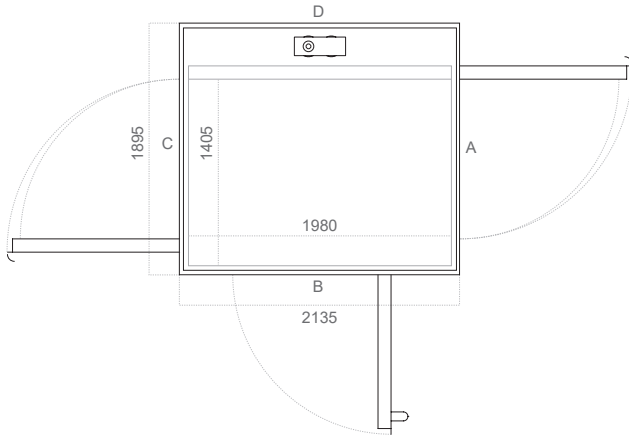
² Glasmaße für Türen mit Standardmaßen Seite A/C.



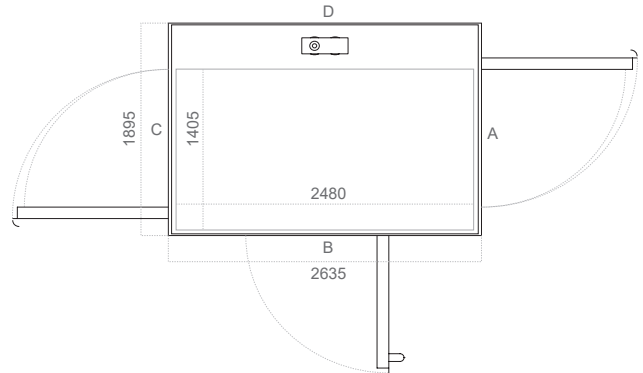
Cibes A8000

Cibes Plattformlift Maße

Lift Option 1 Cibes A8000 B×T (mm)	
Plattformgröße	1405×1980
Schachtmaße	1825×2056
Durchbruchabmessung	1895×2135



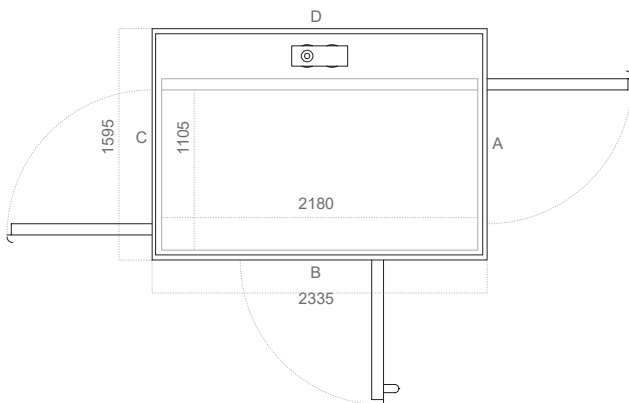
Lift Option 2 Cibes A8000 B×T (mm)	
Plattformgröße	1405×2480
Schachtmaße	1825×2556
Durchbruchabmessung	1895×2635



Türöffnung Breite (mm)		
Türmodell	Seite A/C	Seite B
A40 (Stahl)	1300	1300
EI60 (Brandschutz)	1200	-

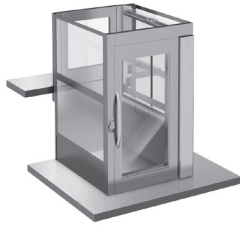
Türöffnung Breite (mm)		
Türmodell	Seite A/C	Seite B
A40 (Stahl)	1300	1300
EI60 (Brandschutz)	1200	-

Lift Option 3 Cibes A8000 B×T (mm)	
Plattformgröße	1105×2180
Schachtmaße	1525×2256
Durchbruchabmessung	1595×2335



Türöffnung Breite (mm)		
Türmodell	Seite A/C	Seite B
A40 (Stahl)	1000	1000
EI60/EI60G (Brandschutz)	1000	-

Beispiele verschiedener Ausführungen



Halbhohe Tür, Durchlader.
2 Halteebenen.



Halbhohe Tür, über Eck.
2 Halteebenen.



Halbhohe Tür, Einseitiger
Zugang. 2 Halteebenen.



Tür, Einseitiger Zugang.
2 Halteebenen.



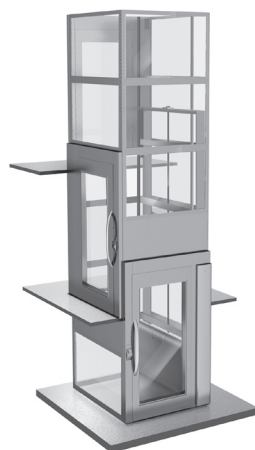
Tür, Durchlader.
2 Halteebenen.



Tür, über Eck.
2 Halteebenen.



Tür, Durchlader.
3 Halteebenen.



Tür, über Eck, Durchlader.
3 Halteebenen.



Tür, Einseitiger Zugang.
3 Halteebenen.

Technische Daten Cibes C1 Pure

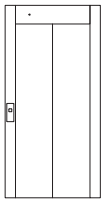
Produkt	Cibes C1 Pure
Einsatzort	Innen
Nennlast	900 x 950 mm – 300 kg, 900 x 1200 mm – 375 kg, 900 x 1400 mm – 450 kg, 1100 x 1200 mm – 525 kg, 1100 x 1400 mm – 630 kg, 1100 x 1700 mm – 630 kg
Stromversorgung	3 x 230 VAC /3 x 400 VAC, 50/60 Hz, 16 A, min. 5 x 2,5 mm ² , 1 x 230 VAC 50/60 Hz, 32 A, min. 3 x 6,0 mm ²
Bitte beachten Sie: Die technischen Informationen über die Sicherungen und den Querschnitt der Kabel dienen nur zur Orientierung und müssen immer von einem professionellen Elektriker bewertet und überprüft werden.	
Fahrtgeschwindigkeit	Max. 0,15 m/s
Schachthöhe an oberster Halteebene	2450 mm
Min. Schachtkopfhöhe	2500 mm
Grubentiefe	100 mm (120 mm, wenn der Boden mit Holz oder Fliesen ausgestattet wird.)
Richtlinien & Normen	MD 2006/42/EC, anwendbare Abschnitte von EN 81-41 und EN 81-20 und ausgewählte Abschnitte von EN 81-70.
Antriebssystem	Spindel mit Sicherheitsmutter
Liftsteuerung	Impulssteuerung auf allen Halteebenen und in der Kabine
Steuersystem	Microcomputer SIL3 (Sicherheitsintegritätsstufe 3)
Motorstrom	2.2 kW
Maschinenraum	Kein Maschinenraum
Max. Anzahl Halteebenen	6
Max. Förderhöhe	15 m
Min. Förderhöhe, Einseitiger Zugang	2500 mm
Min. Förderhöhe, Durchlader	Min. 1000 mm. Bei Liften mit 3 oder mehr Haltestellen kann die Förderhöhe in einigen Fällen auf 500 mm reduziert werden. Kontaktieren Sie Cibes für weitere Informationen.
Türkonfiguration	Teleskopschiebetüren mit Öffnungsrichtung zur Maschinenseite
Sicherheit	Alarmtaste, Notruftelefon, Notleuchte, Batterie-Notabsenkung, Batterieüberwachung, Überlastungsschutz, Infrarot-Lichtvorhang zwischen den Türen. Wartungsleuchte, Brandfallsteuerung und Schließsysteme sind optional erhältlich.
Liftschacht	Lift ohne Schacht (für den Einbau in einen gemauerten Schacht) oder mit modularem Schacht aus gehärtetem und laminiertem Sicherheitsglas VSG8 (4,0 mm + 0,76 mm PVB-Folie + 4,0 mm) oder Stahlpaneele.

Kabinengröße	Kabinengröße (mm)			Durchbruchabmessung, Einzeltür (mm)		Durchbruchabmessung, Durchlader (mm)	
	Breite	Tiefe	Höhe	Breite	Tiefe	Breite	Tiefe
1a Bauseitiger Schacht	900	950	2130	1350	1240	1350	1410
1b Modularer Schacht	900	950	2130	1410	1310	1410	1450
2a Bauseitiger Schacht	900	1200	2130	1350	1490	1350	1660
2b Modularer Schacht	900	1200	2130	1410	1560	1410	1700
3a Bauseitiger Schacht	900	1400	2130	1350	1690	1350	1860
3b Modularer Schacht	900	1400	2130	1410	1740	1410	1900
4a Bauseitiger Schacht	1100	1200	2130	1550	1490	1550	1660
4b Modularer Schacht	1100	1200	2130	1610	1560	1610	1700
5a Bauseitiger Schacht	1100	1400	2130	1550	1690	1550	1860
5b Modularer Schacht	1100	1400	2130	1610	1740	1610	1900
6a Bauseitiger Schacht	1100	1700	2130	1550	1990	1550	2160

Hinweis: Schachtgrößen und Durchbruchabmessungen können je nach Liftkonfiguration variieren. Für genaue Abmessungen fragen Sie bitte Cibes nach projektspezifischen Zeichnungen.

Türmodelle

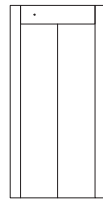
Cibes C1 Pure ist mit automatischen Teleskoptüren ausgestattet, sowohl für die Halteebenen als auch in der Kabine. Für eine sichere Benutzung verhindert ein Lichtvorhang, dass die Türen sich schließen, wenn etwas den Lichtvorhang unterbricht.



CS0



CS1



CSEI60

Türen für Cibes C1 Pure			
Türmodell	CS0 Stahltür	CS1 Glastür	CSEI60 Brandschutztür ¹
Türart	Teleskopschiebetür	Teleskopschiebetür	Teleskopschiebetür
Anzahl der Türpaneele	2	2	2
Lichte Öffnung (B×H) mm	900×2100/750×2100	900×2100/750×2100	900×2100/-
Öffnungsrichtung	Zur Maschinenseite	Zur Maschinenseite	Zur Maschinenseite
Infrarot-Lichtvorhang	Standard	Standard	Standard
Durchbruchabmessung (B×H) mm	1160×2300/1010×2300	1160×2300/1010×2300	1000×2300/-
Material	Stahl	Stahl/Glas	Stahl
Standardfarbe	Weiß RAL 9016	Weiß RAL 9016	Weiß RAL 9016
Optionales Design	Jede RAL- oder Premium-Farbe/Edelstahl ²	Jede RAL- oder Premium-Farbe	Jede RAL- oder Premium-Farbe
Glas (B×H) mm	-	370×1950/300×1950 mm	-

¹ Fahrschachttür mit Brandschutzklasse EI60 gemäß der Norm EN 81-58. Nicht erhältlich für Kabinengrößen 900×950/1200/1400 mm. Brandschutztüren dürfen ausschließlich mit einem bauseitigen Schacht der gleichen Brandschutzklasse oder höher kombiniert werden, abhängig von den geltenden lokalen Vorschriften.

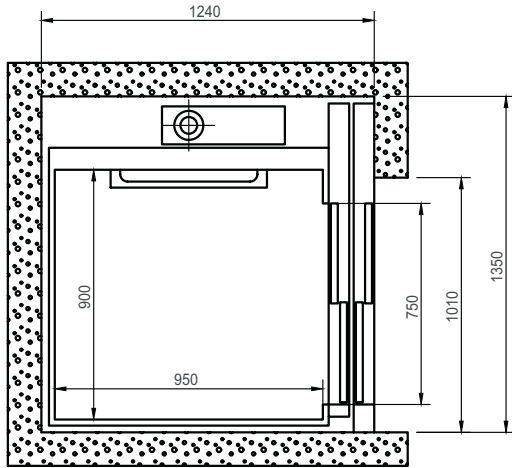
² Austenitischer Stahl, Bezeichnung EN1.4301/AISI 304, Name X5CrNi18-10.

Die folgenden Abschnitte der EN 81-70:2021 gelten für den Cibes C1 Pure

- 5.1.2 Lichtreflexionswert - erfüllt, wenn die Kabinenwände standardmäßig weiß und das Bedienfeld standardmäßig schwarz sind.
- 5.1.3 Akustische Signale - Die Einhaltung der Vorschriften ist mit der Option Sprachansage möglich.
- 5.2 Türöffnungen - die lichte Öffnung entspricht den Anforderungen für Kabinengrößen mit einer Breite (Seite A/C) von 1100 mm.
- 5.3 Kabinenabmessungen - Kabinentyp 1 und 2 haben die Kabinengrößen 1100×1400 mm und 1100×1700 mm.
 - 5.3.2.1 Handlauf - Die Zugänglichkeitsoption ergonomischer Handlauf ist möglich.
 - 5.3.2.3 Vorrichtung zur Beobachtung von Hindernissen hinter dem Rollstuhl - möglich bei Kabinen mit Einzeleinstieg und der Option Wandspiegel (Halbwandspiegel).
 - 5.3.2.4 Rutschfester Boden - der Standardboden ist rutschfest.
- 5.4.2.3 Kabinen- und Haltestellen-Bedienungseinrichtungen - Übereinstimmung möglich mit Optionen gemäß Anhang B, B.2 für Haltestellen-Bedienungseinrichtungen (Haltestellen-Bedienungseinrichtungen 50×50 mm) und Anhang B, B.3 für Kabinen-Bedienungseinrichtungen (horizontales Bedienfeld).

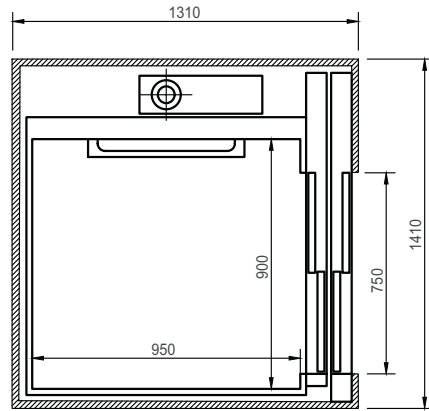
Cibes Kabinenlift Maße

Lift Option 1a Einzeltür B×T (mm)	
Kabinengröße (B×T×H)	900×950×2130
Durchbruchabmessung (B×T) Einzeltür	1350×1240



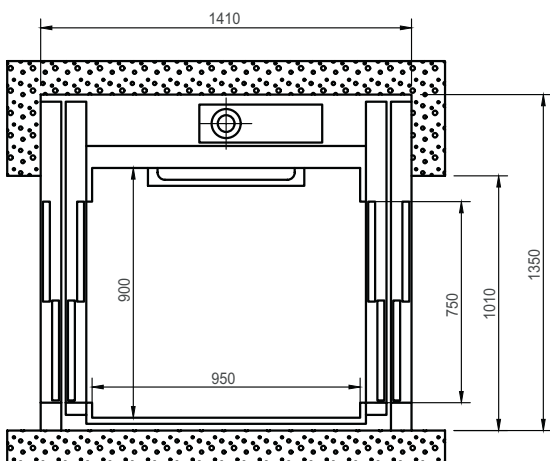
Türöffnung Breite (mm)	
Türmodell	Seite A/C
CS0/CS1	750

Lift Option 1b Einzeltür B×T (mm)	
Kabinengröße (B×T×H)	900×950×2130
Durchbruchabmessung (B×T) Einzeltür	1410×1310



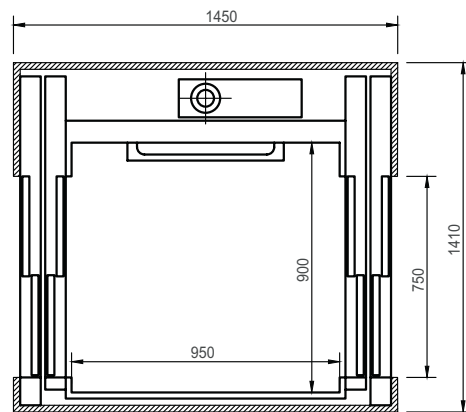
Türöffnung Breite (mm)	
Türmodell	Seite A/C
CS0/CS1	750

Lift Option 1a Durchlader B×T (mm)	
Kabinengröße (B×T×H)	900×950×2130
Durchbruchabmessung (B×T) Durchlader	1350×1410



Türöffnung Breite (mm)	
Türmodell	Seite A/C
CS0/CS1	750

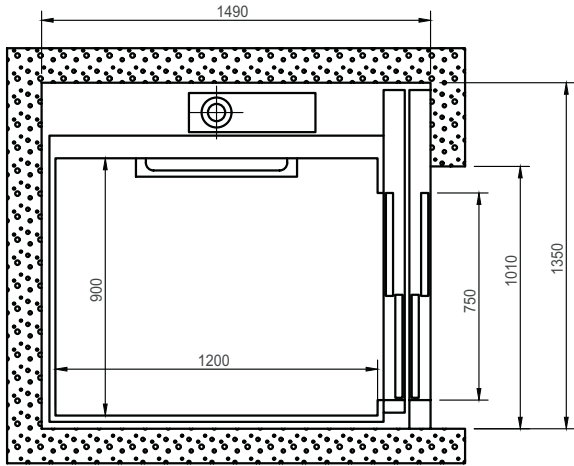
Lift Option 1b Durchlader B×T (mm)	
Kabinengröße (B×T×H)	900×950×2130
Durchbruchabmessung (B×T) Durchlader	1410×1450



Türöffnung Breite (mm)	
Türmodell	Seite A/C
CS0/CS1	750

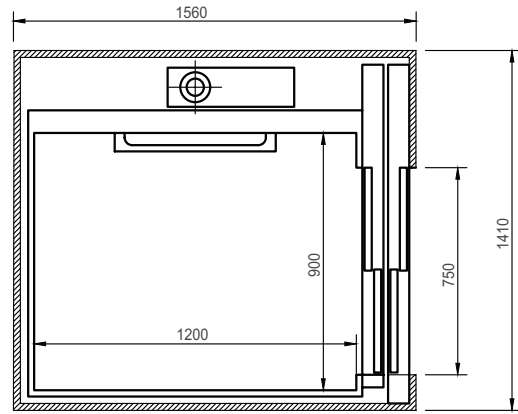
Cibes Kabinenlift Maße

Lift Option 2a Einzeltür B×T (mm)	
Kabinengröße (B×T×H)	900×1200×2130
Durchbruchabmessung (B×T) Einzeltür	1350×1490



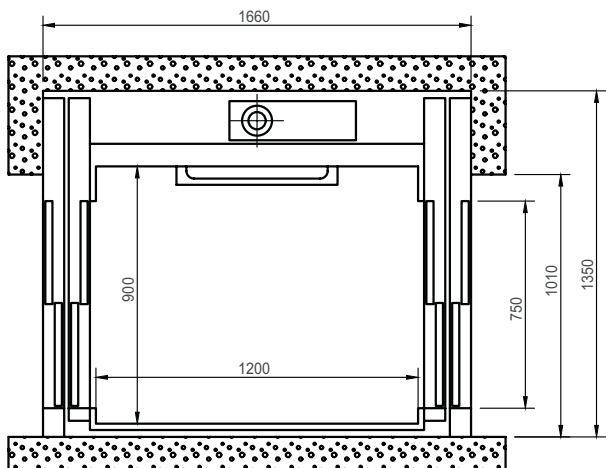
Türöffnung Breite (mm)	
Türmodell	Seite A/C
CS0/CS1	750

Lift Option 2b Einzeltür B×T (mm)	
Kabinengröße (B×T×H)	900×1200×2130
Durchbruchabmessung (B×T) Einzeltür	1410×1560



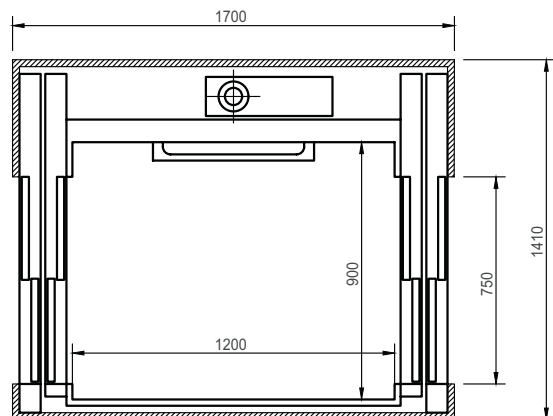
Türöffnung Breite (mm)	
Türmodell	Seite A/C
CS0/CS1	750

Lift Option 2a Durchlader B×T (mm)	
Kabinengröße (B×T×H)	900×1200×2130
Durchbruchabmessung (B×T) Durchlader	1350×1660



Türöffnung Breite (mm)	
Türmodell	Seite A/C
CS0/CS1	750

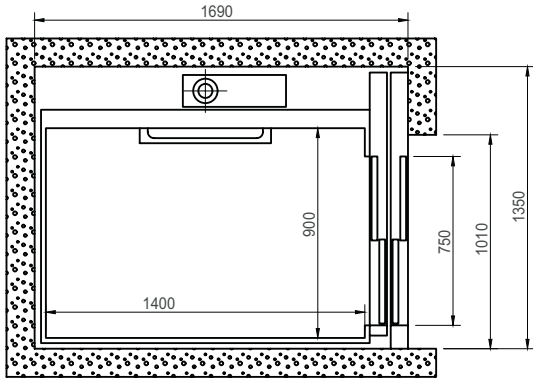
Lift Option 2b Durchlader B×T (mm)	
Kabinengröße (B×T×H)	900×1200×2130
Durchbruchabmessung (B×T) Durchlader	1410×1700



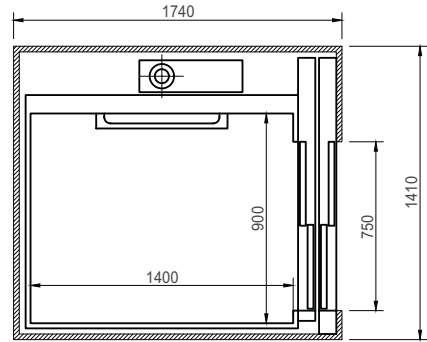
Türöffnung Breite (mm)	
Türmodell	Seite A/C
CS0/CS1	750

Cibes Kabinenlift Maße

Lift Option 3a Einzeltür B x T (mm)	
Kabinengröße (B x T x H)	900 x 1400 x 2130
Durchbruchabmessung (B x T) Einzeltür	1350 x 1690



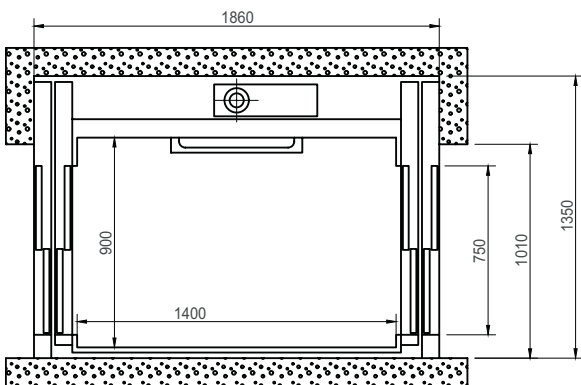
Lift Option 3b Einzeltür B x T (mm)	
Kabinengröße (B x T x H)	900 x 1400 x 2130
Durchbruchabmessung (B x T) Einzeltür	1410 x 1740



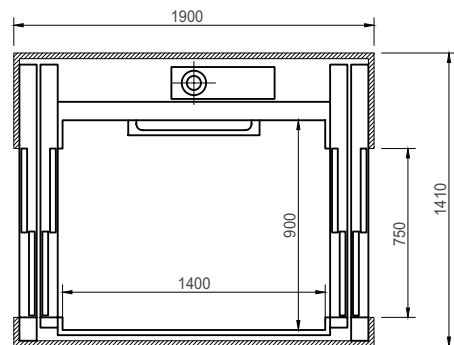
Türöffnung Breite (mm)	
Türmodell	Seite A/C
CS0/CS1	750

Türöffnung Breite (mm)	
Türmodell	Seite A/C
CS0/CS1	750

Lift Option 3a Durchlader B x T (mm)	
Kabinengröße (B x T x H)	900 x 1400 x 2130
Durchbruchabmessung (B x T) Durchlader	1350 x 1860



Lift Option 3b Durchlader B x T (mm)	
Kabinengröße (B x T x H)	900 x 1400 x 2130
Durchbruchabmessung (B x T) Durchlader	1410 x 1900

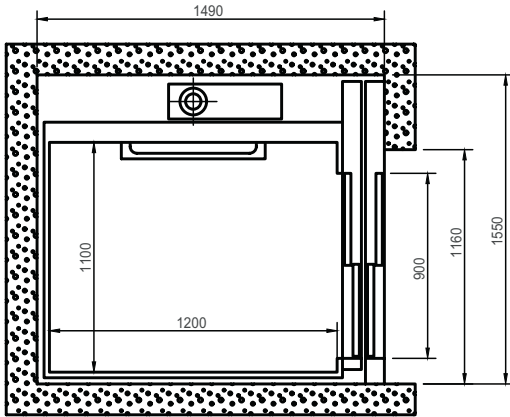


Türöffnung Breite (mm)	
Türmodell	Seite A/C
CS0/CS1	750

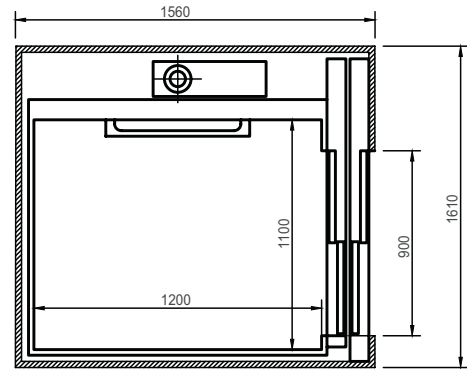
Türöffnung Breite (mm)	
Türmodell	Seite A/C
CS0/CS1	750

Cibes Kabinenlift Maße

Lift Option 4a Einzeltür B x T (mm)	
Kabinengröße (B x T x H)	1100 x 1200 x 2130
Durchbruchabmessung (B x T) Einzeltür	1550 x 1490



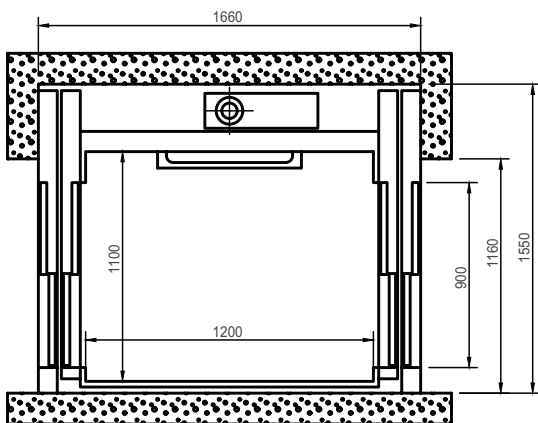
Lift Option 4b Einzeltür B x T (mm)	
Kabinengröße (B x T x H)	1100 x 1200 x 2130
Durchbruchabmessung (B x T) Einzeltür	1610 x 1560



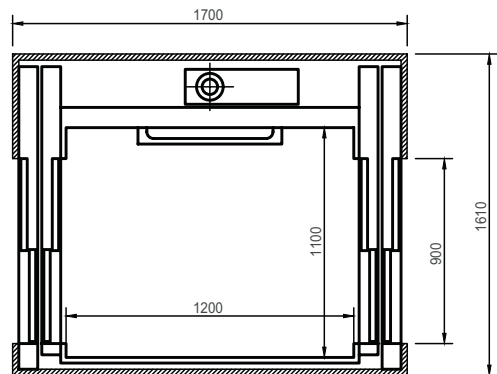
Türöffnung Breite (mm)	
Türmodell	Seite A/C
CS0/CS1	900
CSEI60 (Brandschutz)	900

Türöffnung Breite (mm)	
Türmodell	Seite A/C
CS0/CS1	900

Lift Option 4a Durchlader B x T (mm)	
Kabinengröße (B x T x H)	1100 x 1200 x 2130
Durchbruchabmessung (B x T) Durchlader	1550 x 1660



Lift Option 4b Durchlader B x T (mm)	
Kabinengröße (B x T x H)	1100 x 1200 x 2130
Durchbruchabmessung (B x T) Durchlader	1610 x 1700

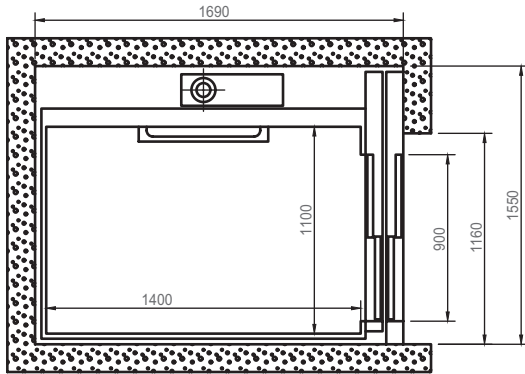


Türöffnung Breite (mm)	
Türmodell	Seite A/C
CS0/CS1	900
CSEI60 (Brandschutz)	900

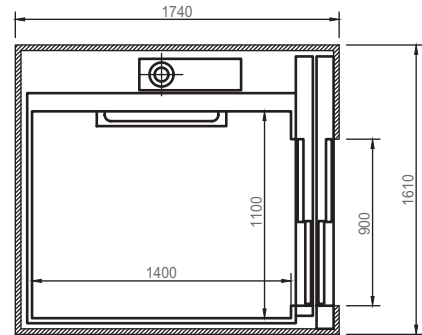
Türöffnung Breite (mm)	
Türmodell	Seite A/C
CS0/CS1	900

Cibes Kabinenlift Maße

Lift Option 5a Einzeltür B×T (mm)	
Kabinengröße (B×T×H)	1100×1400×2130
Durchbruchabmessung (B×T) Einzeltür	1550×1690



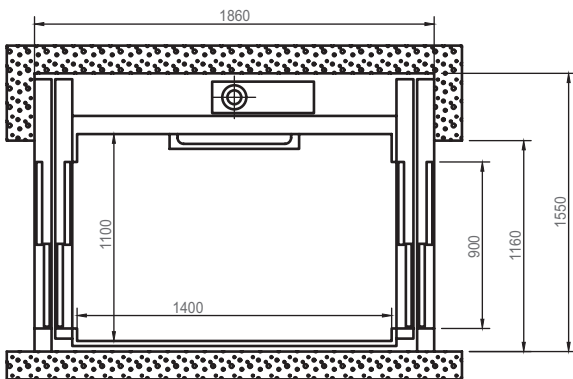
Lift Option 5b Einzeltür B×T (mm)	
Kabinengröße (B×T×H)	1100×1400×2130
Durchbruchabmessung (B×T) Einzeltür	1610×1740



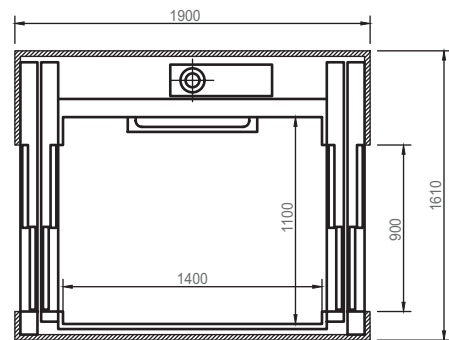
Türöffnung Breite (mm)	
Türmodell	Seite A/C
CS0/CS1	900
CSEI60 (Brandschutz)	900

Türöffnung Breite (mm)	
Türmodell	Seite A/C
CS0/CS1	900

Lift Option 5a Durchlader B×T (mm)	
Kabinengröße (B×T×H)	1100×1400×2130
Durchbruchabmessung (B×T) Durchlader	1550×1860



Lift Option 5b Durchlader B×T (mm)	
Kabinengröße (B×T×H)	1100×1400×2130
Durchbruchabmessung (B×T) Durchlader	1610×1900

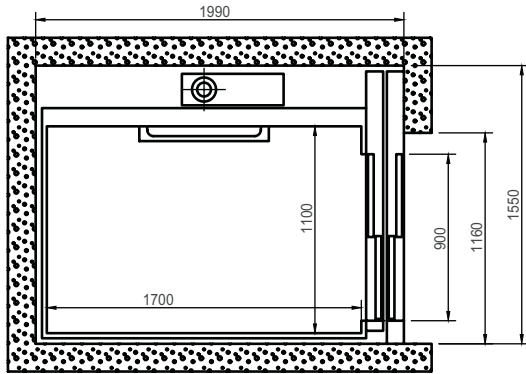


Türöffnung Breite (mm)	
Türmodell	Seite A/C
CS0/CS1	900
CSEI60 (Brandschutz)	900

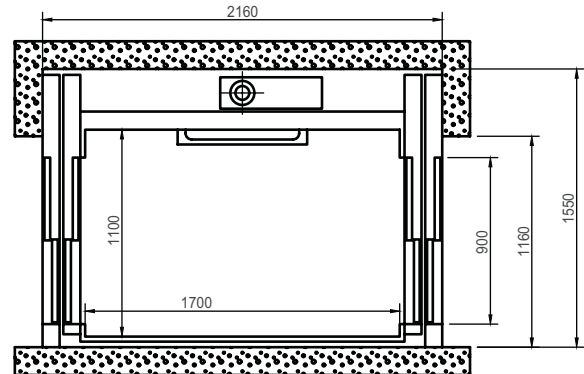
Türöffnung Breite (mm)	
Türmodell	Seite A/C
CS0/CS1	900

Cibes Kabinenlift Maße

Lift Option 6a Einzeltür B×T (mm)	
Kabinengröße (B×T×H)	1100×1700×2130
Durchbruchabmessung (B×T) Einzeltür	1550×1990



Lift Option 6a Durchlader B×T (mm)	
Kabinengröße (B×T×H)	1100×1700×2130
Durchbruchabmessung (B×T) Durchlader	1550×2160



Türöffnung Breite (mm)	
Türmodell	Seite A/C
CS0/CS1	900
CSEI60 (Brandschutz)	900

Türöffnung Breite (mm)	
Türmodell	Seite A/C
CS0/CS1	900
CSEI60 (Brandschutz)	900

Notes



Notes



Notes



Cibes

Cibes Lift Deutschland GmbH, Wiltbergstraße 50 Haus 20d, 13125 Berlin, Deutschland
www.cibeslift.de, info@cibeslift.de