

---

# Technische Spezifikationen

Cibēs

CIBES CLOUD PLUS  
CIBES PLATTFORMLIFTE

---





## Technische Spezifikationen

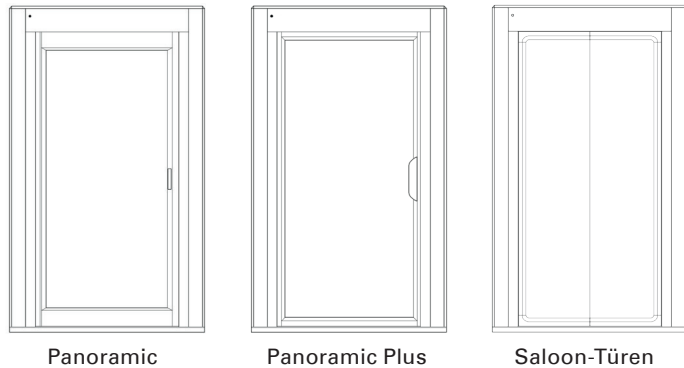
### Plattformlift Cibes Cloud Plus

Produktname	Cibes Cloud Plus
Einsatzort	Innen
Liftschacht	Schacht aus Stahl- oder Glaspaneelen
Anzahl Liftgrößen	20
Nennlast	300/400/500 kg
Stromversorgung	1 x 230 VAC, 50 Hz, 16 A, min. 3 x 2,5 mm <sup>2</sup> 3 x 230 VAC, 50 Hz, 16 A, min. 5 x 2,5 mm <sup>2</sup> 3 x 400 VAC, 50 Hz, 16 A, min. 5 x 2,5 mm <sup>2</sup>
<b>Bitte beachten Sie:</b> Die technischen Informationen über die Sicherungen und den Querschnitt der Kabel dienen nur zur Orientierung und müssen immer von einem professionellen Elektriker bewertet und überprüft werden.	
Fahrgeschwindigkeit	Max 0.15 m/s
Schachthöhe an oberster Haltestelle	2350/1300 mm (Tür/halbhohe Tür)
Min. Schachtkopfhöhe	2400 mm (Tür)
Grubentiefe	0/50 mm
Richtlinien & Normen	MD 2006/42/EG, EN 81-41:2010 und Teile von EN 81-20:2020, SIL3 (Sicherheitsintegritätsstufe 3)
Antriebssystem	Spindel mit Sicherheitsmutter
Liftsteuerung	Hold-to-run auf der Plattform, Impulssteuerung an allen Halteebenen <sup>1</sup>
Steuersystem	Microcomputer SIL3 (Sicherheitsintegritätsstufe 3)
Motorstrom	1.5 kW (verbessertes Standard-Antriebssystem)
Maschinenraum	Kein Maschinenraum
Max. Anzahl Halteebenen	6
Max. Förderhöhe	20 m
Türkonfiguration	Einflügelige Tür (L/R), Einzelöffnung, Durchlader oder über Eck
Sicherheit	Sicherheitsleisten für die Oberseite der Plattform und den Boden, Überlastschutz, Notruf- und Alarmtaster, Telefon und Batterie-Notabsenkung sind serienmäßig enthalten, verschiedene Schlosslösungen und Brandfallsteuerung sind optional erhältlich.
Glas-Spezifikation	Gehärtetes und laminiertes Sicherheitsglas (4.0 mm + 0.76 mm PVB-Folie + 4.0 mm)
Licht-Spezifikation	LED-Lichter, CCT 3000K, > 50 LUX über dem Bedienfeld des Lifts

<sup>1</sup> Gemäß den europäischen Normen ist die Betriebsbereitschaft auf der Plattform obligatorisch. Für Märkte außerhalb der EU können andere Normen gelten. Wenden Sie sich für weitere Informationen an Ihren Cibes-Händler.

## Türmodelle

Alle verglasten Türen sind mit gehärtetem laminiertem Sicherheitsglas ausgestattet

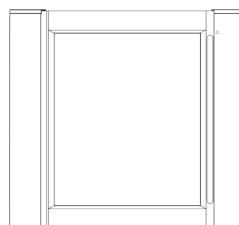


Türen Plattformlift			
Türmodelle	Panoramic	Panoramic Plus	Saloon-Türen
Türart	Einflügelig	Einflügelig	Zweiflügelige Saloon-Türen
Material	Aluminium	Aluminium	Aluminium
Verglasung	Panorama	Panorama extra	Panorama extra
Türgriff	Integriert/Extern	Extern	N/A
Automatischer Türöffner	Optional	Optional	Standard
Türhöhe	2350 mm <sup>1</sup>	2350 mm <sup>1</sup>	2350 mm <sup>1</sup>
Tür-Optionen	Wir bieten eine breite Palette von Türoptionen an, wie z. B. Halteebenenanzeigen, LED-Lampe am Türrahmen, automatische Türöffner, Fernruftaster, Trittschutzbleche und verschiedene Schließsysteme. Für weitere Informationen zu unsere Türoptionen verweisen wir Sie auf unsere Produktbroschüren.		

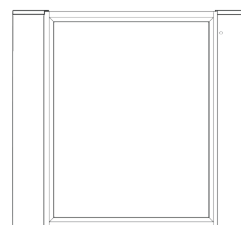
<sup>1</sup> Die Türhöhe von 2350 mm gilt für eine Tür mit einer lichten Höhe von 2100 mm. Die lichte Höhe der Tür kann in Schritten von 100 mm angepasst (erhöht/verringert) werden. Wenn die Türdurchgangshöhe in 100-mm-Schritten angepasst wird, erhöht/verringert sich die Türhöhe entsprechend. Für weitere Informationen wenden Sie sich bitte an Ihren Cibes-Händler.

## Halbhohe Türmodelle

Alle verglasten Türen sind mit gehärtetem laminiertem Sicherheitsglas ausgestattet



Panoramic Tor



Panoramic Plus Tor

Halbhohe Türmodelle Plattformlifte		
Türmodelle	Panoramic Tor	Panoramic Plus Tor
Türart	Einflügelig	Einflügelig
Material	Aluminium und Stahl	Aluminium und Stahl
Verglasung	Panorama	Panorama extra
Türgriff	Extern	N/A
Automatischer Türöffner	Optional	Optional
Türhöhe	1300 mm	1300 mm
Tür-Optionen	Wir bieten eine breite Palette von Tür-Optionen an, wie z. B. automatische Türöffner, Fernruftaster, Trittschutzbleche und verschiedene Schließsysteme. Für weitere Informationen zu unsere Tür-Optionen finden Sie in unseren Produktbroschüren.	

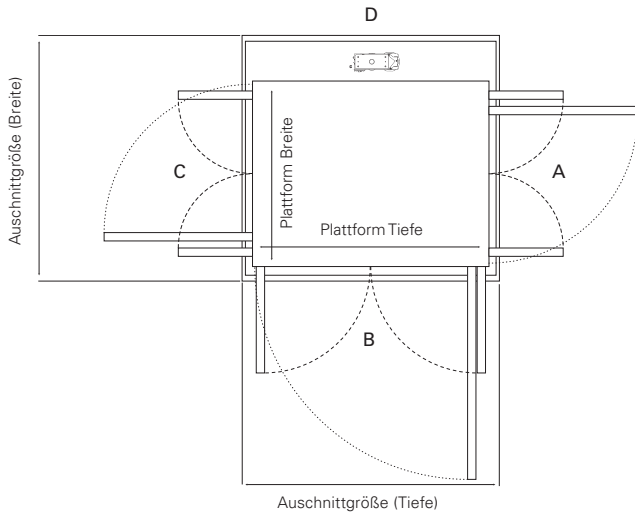
**Hinweis:** Halbhohe Türen sind nur für die oberste Etage des Lifts verfügbar. Gemäß den europäischen Normen ist der maximale Förderhöhe für einen Lift mit einer halbhoher Tür in der obersten Etage auf 3000 mm festgelegt. Für Märkte außerhalb der EU können andere Normen gelten. Wenden Sie sich für weitere Informationen an Ihren Cibes-Händler.

**Ausschnittgrößen für Plattformlifte Cibes Cloud Plus**  
**Alle Maße in mm, Breite x Tiefe (A/C x B/D)**

Plattformgrößen	Türen auf A/C	Türen auf A + C	Türen auf B	Türen auf A/C + B	Türen auf A + C + B	Nennlast (kg)
625 x 950	N/A	N/A	1070 x 1040	N/A	N/A	300
625 x 1150	N/A	N/A	1070 x 1240	N/A	N/A	300
625 x 1350	N/A	N/A	1070 x 1440	N/A	N/A	400/500
625 x 1450	N/A	N/A	1070 x 1540	N/A	N/A	400/500
825 x 850	1240 x 970	1240 x 1000	1270 x 940	1270 x 970	1270 x 1000	300
825 x 950	1240 x 1070	1240 x 1100	1270 x 1040	1270 x 1070	1270 x 1100	300
825 x 1150	1240 x 1270	1240 x 1300	1270 x 1240	1270 x 1270	1270 x 1300	300
825 x 1350	1240 x 1470	1240 x 1500	1270 x 1440	1270 x 1470	1270 x 1500	400/500
825 x 1450	1240 x 1570	1240 x 1600	1270 x 1540	1270 x 1570	1270 x 1600	400/500
1025 x 850	1440 x 970	1440 x 1000	1470 x 940	1470 x 970	1470 x 1000	300
1025 x 950	1440 x 1070	1440 x 1100	1470 x 1040	1470 x 1070	1470 x 1100	300
1025 x 1150	1440 x 1270	1440 x 1300	1470 x 1240	1470 x 1270	1470 x 1300	300
1025 x 1350	1440 x 1470	1440 x 1500	1470 x 1440	1470 x 1470	1470 x 1500	400/500
1025 x 1450	1440 x 1570	1440 x 1600	1470 x 1540	1470 x 1570	1470 x 1600	400/500
1125 x 850	1540 x 970	1540 x 1000	1570 x 940	1570 x 970	1570 x 1000	300
1125 x 950	1540 x 1070	1540 x 1100	1570 x 1040	1570 x 1070	1570 x 1100	300
1125 x 1150	1540 x 1270	1540 x 1300	1570 x 1240	1570 x 1270	1570 x 1300	300
1125 x 1350	1540 x 1470	1540 x 1500	1570 x 1440	1570 x 1470	1570 x 1500	400/500
1125 x 1450	1540 x 1570	1540 x 1600	1570 x 1540	1570 x 1570	1570 x 1600	400/500
1125 x 1550	1540 x 1670	1540 x 1700	1570 x 1640	1570 x 1670	1570 x 1700	400/500

**Hinweis:** Die Ausschnittgröße kann je nach Konfiguration des Lifts variieren. Für exakte Abmessungen wenden Sie sich bitte an Cibes, um projektspezifische Zeichnungen zu erhalten.

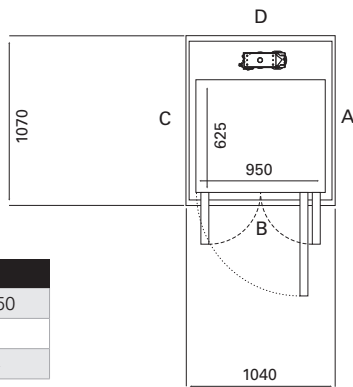
# Ausschnittgrößen & Tür-Zugänge



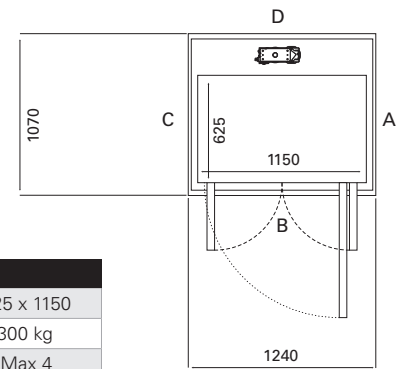
Die Ausschnittgröße bezieht sich auf die minimalen Abmessungen der Grube und der Öffnung zwischen den Etagen (Breite x Tiefe, mm), die für den Einbau des Lifts erforderlich sind.

Die nachstehenden Zeichnungen zeigen die Ausschnittgröße eines Lifts mit Türen nur auf der B-Seite (B) oder mit Türen auf jeder Seite (A+B+C), je nach Liftgröße. Die Tabellen unter den Zeichnungen zeigen die Liftgrößen für Lifte mit Türen nur auf Seite B oder nur auf Seite A/C.

Die Ausschnittgrößen für Lifte mit anderen Türkonfigurationen entnehmen Sie bitte der Tabelle auf der vorherigen Seite. **Für Ausschnittgrößen für Lifte mit einer halbhohen Tür in der obersten Etage kontaktieren Sie bitte Cibes für projekt-spezifische Zeichnungen.**



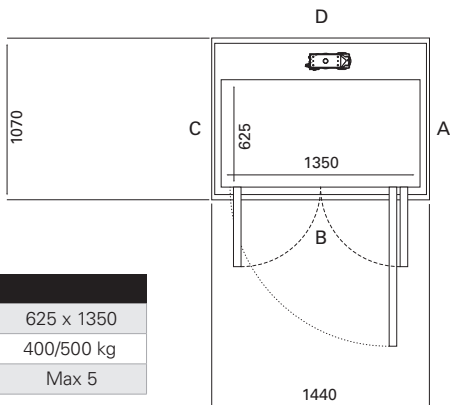
Plattformgröße	625 x 950
Nennlast	300 kg
Personen	Max 4



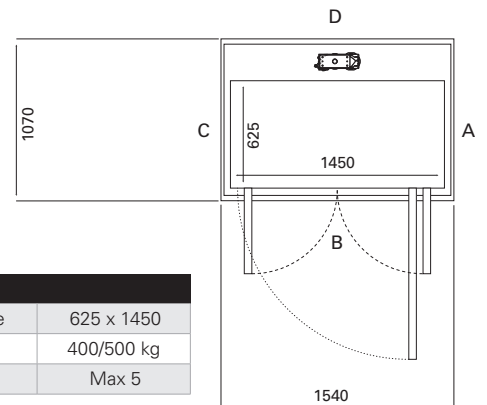
Plattformgröße	625 x 1150
Nennlast	300 kg
Personen	Max 4

Türseite	Ausschnittgröße		Breite der Türöffnung	
	Seite A/C	Seite B/D	Flügeltür	Saloon-Türen
Seite B	1070	1040	754	716
Seite A/C	N/A	N/A	N/A	N/A

Türseite	Ausschnittgröße		Breite der Türöffnung	
	Seite A/C	Seite B/D	Flügeltür	Saloon-Türen
Seite B	1070	1240	854	816
Seite A/C	N/A	N/A	N/A	N/A



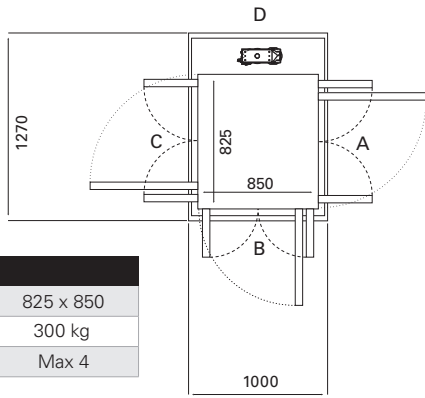
Plattformgröße	625 x 1350
Nennlast	400/500 kg
Personen	Max 5



Plattformgröße	625 x 1450
Nennlast	400/500 kg
Personen	Max 5

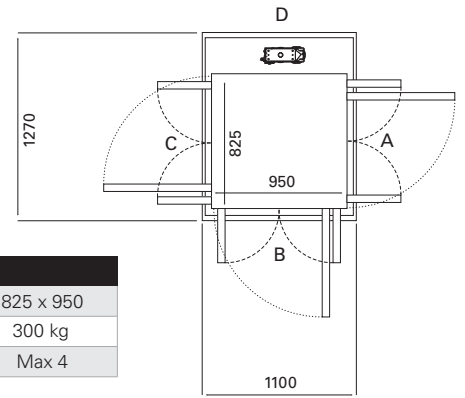
Türseite	Ausschnittgröße		Breite der Türöffnung	
	Seite A/C	Seite B/D	Flügeltür	Saloon-Türen
Seite B	1070	1440	954	916
Seite A/C	N/A	N/A	N/A	N/A

Türseite	Ausschnittgröße		Breite der Türöffnung	
	Seite A/C	Seite B/D	Flügeltür	Saloon-Türen
Seite B	1070	1540	1054	1016
Seite A/C	N/A	N/A	N/A	N/A



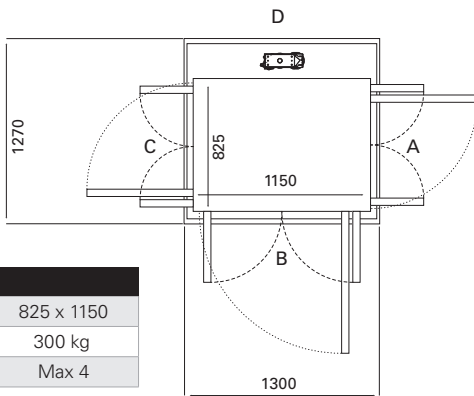
Plattformgröße	825 x 850
Nennlast	300 kg
Personen	Max 4

Türseite	Ausschnittgröße		Breite der Türöffnung	
	Seite A/C	Seite B/D	Flügeltür	Saloon-Türen
Seite B	1270	940	654	616
Seite A/C	1240	970	654	616



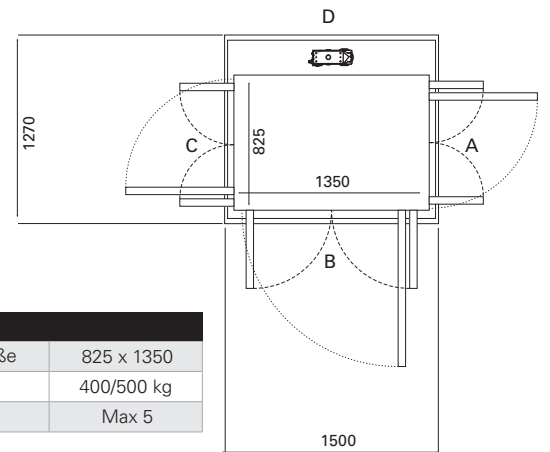
Plattformgröße	825 x 950
Nennlast	300 kg
Personen	Max 4

Türseite	Ausschnittgröße		Breite der Türöffnung	
	Seite A/C	Seite B/D	Flügeltür	Saloon-Türen
Seite B	1270	1040	754	716
Seite A/C	1240	1070	654	616



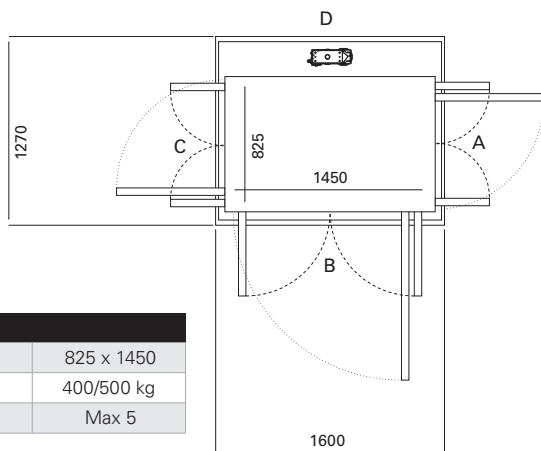
Plattformgröße	825 x 1150
Nennlast	300 kg
Personen	Max 4

Türseite	Ausschnittgröße		Breite der Türöffnung	
	Seite A/C	Seite B/D	Flügeltür	Saloon-Türen
Seite B	1270	1240	854	816
Seite A/C	1240	1270	654	616



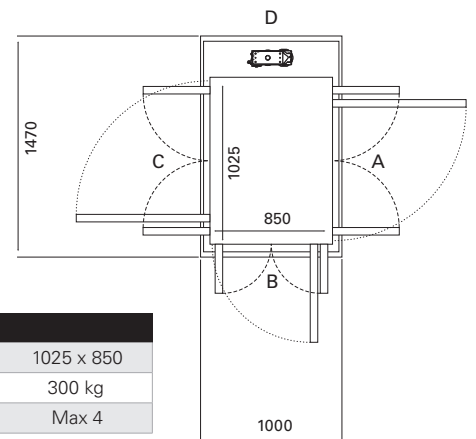
Plattformgröße	825 x 1350
Nennlast	400/500 kg
Personen	Max 5

Türseite	Ausschnittgröße		Breite der Türöffnung	
	Seite A/C	Seite B/D	Flügeltür	Saloon-Türen
Seite B	1270	1440	954	916
Seite A/C	1240	1470	654	616



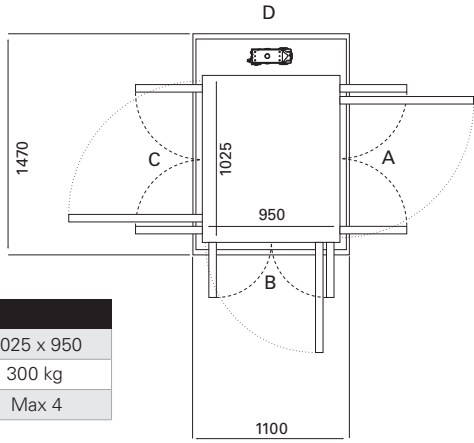
Plattformgröße	825 x 1450
Nennlast	400/500 kg
Personen	Max 5

Türseite	Ausschnittgröße		Breite der Türöffnung	
	Seite A/C	Seite B/D	Flügeltür	Saloon-Türen
Seite B	1270	1540	1054	1016
Seite A/C	1240	1570	654	616



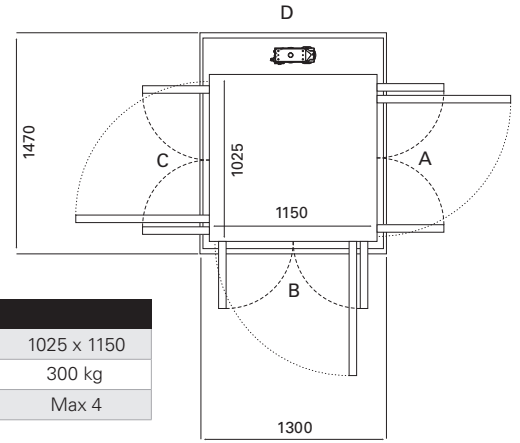
Plattformgröße	1025 x 850
Nennlast	300 kg
Personen	Max 4

Türseite	Ausschnittgröße		Breite der Türöffnung	
	Seite A/C	Seite B/D	Flügeltür	Saloon-Türen
Seite B	1470	940	654	616
Seite A/C	1440	970	904	816



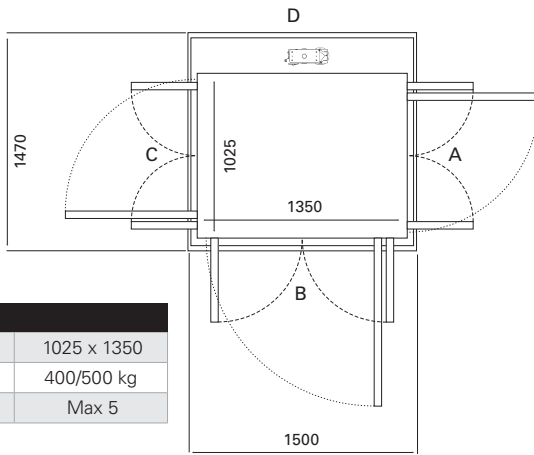
Plattformgröße	1025 x 950
Nennlast	300 kg
Personen	Max 4

Türseite	Ausschnittgröße		Breite der Türöffnung	
	Seite A/C	Seite B/D	Flügeltür	Saloon-Türen
Seite B	1470	1040	754	716
Seite A/C	1440	1070	904	816



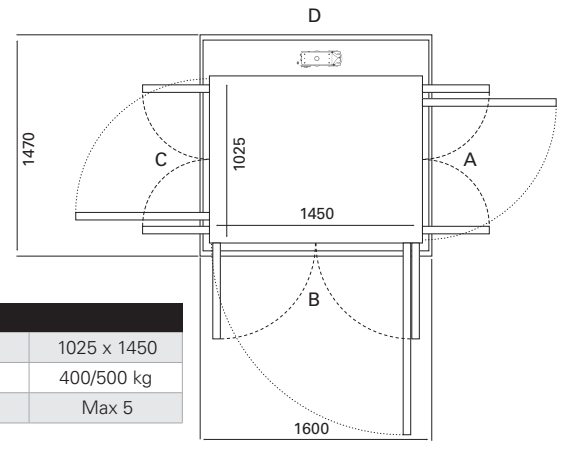
Plattformgröße	1025 x 1150
Nennlast	300 kg
Personen	Max 4

Türseite	Ausschnittgröße		Breite der Türöffnung	
	Seite A/C	Seite B/D	Flügeltür	Saloon-Türen
Seite B	1470	1240	854	816
Seite A/C	1440	1270	904	816



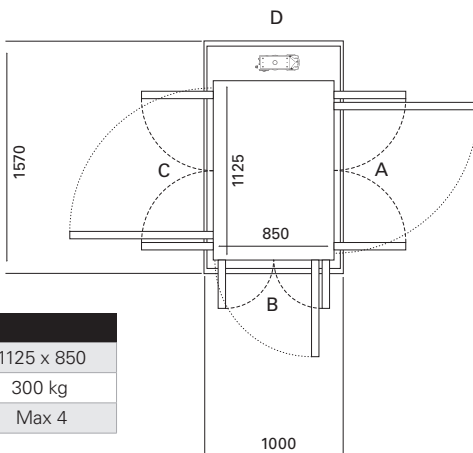
Plattformgröße	1025 x 1350
Nennlast	400/500 kg
Personen	Max 5

Türseite	Ausschnittgröße		Breite der Türöffnung	
	Seite A/C	Seite B/D	Flügeltür	Saloon-Türen
Seite B	1470	1440	954	916
Seite A/C	1440	1470	904	816



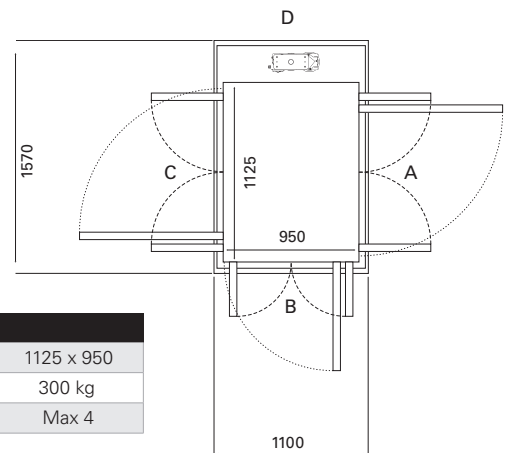
Plattformgröße	1025 x 1450
Nennlast	400/500 kg
Personen	Max 5

Türseite	Ausschnittgröße		Breite der Türöffnung	
	Seite A/C	Seite B/D	Flügeltür	Saloon-Türen
Seite B	1470	1540	1054	1016
Seite A/C	1440	1570	904	816



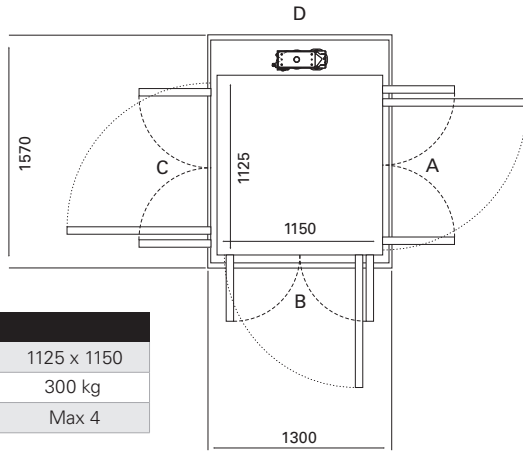
Plattformgröße	1125 x 850
Nennlast	300 kg
Personen	Max 4

Türseite	Ausschnittgröße		Breite der Türöffnung	
	Seite A/C	Seite B/D	Flügeltür	Saloon-Türen
Seite B	1570	940	654	616
Seite A/C	1540	970	954	916

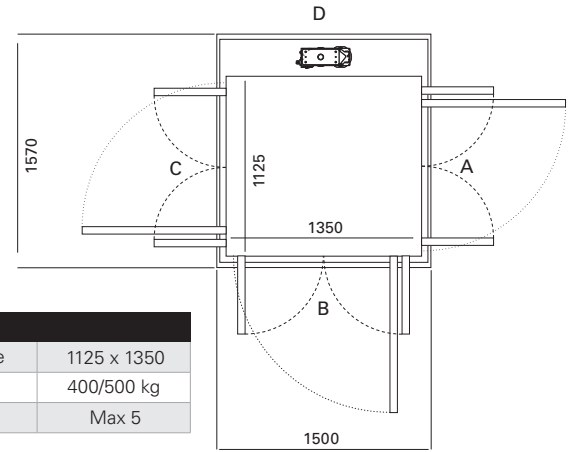


Plattformgröße	1125 x 950
Nennlast	300 kg
Personen	Max 4

Türseite	Ausschnittgröße		Breite der Türöffnung	
	Seite A/C	Seite B/D	Flügeltür	Saloon-Türen
Seite B	1570	1040	754	716
Seite A/C	1540	1070	954	916



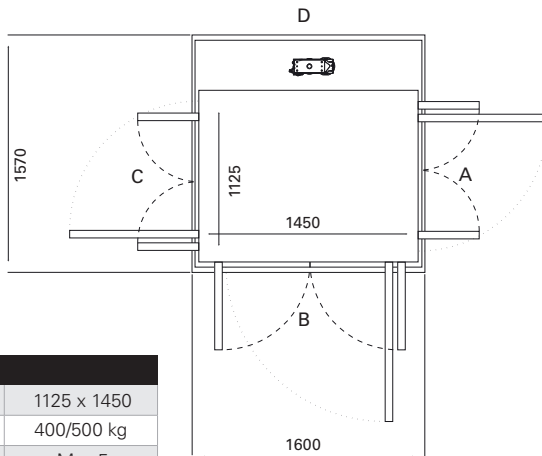
Plattformgröße	1125 x 1150
Nennlast	300 kg
Personen	Max 4



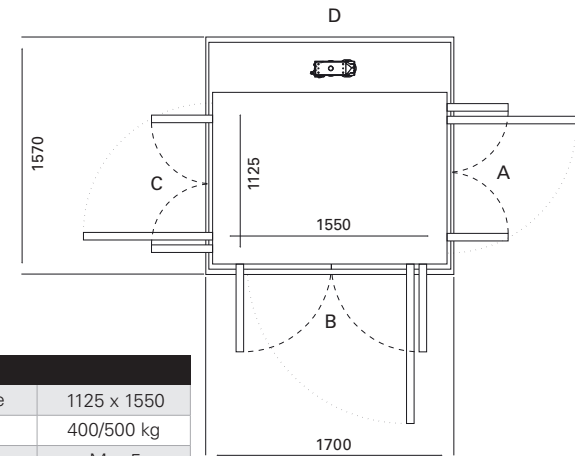
Plattformgröße	1125 x 1350
Nennlast	400/500 kg
Personen	Max 5

Türseite	Ausschnittgröße		Breite der Türöffnung	
	Seite A/C	Seite B/D	Flügel Tür	Saloon-Türen
Seite B	1570	1240	854	816
Seite A/C	1540	1270	954	916

Türseite	Ausschnittgröße		Breite der Türöffnung	
	Seite A/C	Seite B/D	Flügel Tür	Saloon-Türen
Seite B	1570	1440	954	916
Seite A/C	1540	1470	954	916



Plattformgröße	1125 x 1450
Nennlast	400/500 kg
Personen	Max 5



Plattformgröße	1125 x 1550
Nennlast	400/500 kg
Personen	Max 5

Türseite	Ausschnittgröße		Breite der Türöffnung	
	Seite A/C	Seite B/D	Flügel Tür	Saloon-Türen
Seite B	1570	1540	1054	1016
Seite A/C	1540	1570	954	916

Türseite	Ausschnittgröße		Breite der Türöffnung	
	Seite A/C	Seite B/D	Flügel Tür	Saloon-Türen
Seite B	1570	1640	1054	1016
Seite A/C	1540	1670	954	916



# Cibes

Cibes Lift Deutschland GmbH, Wiltbergstraße 50, Haus 20 D, 13125 Berlin,  
[www.cibeslift.com/de](http://www.cibeslift.com/de), Email: [info@cibeslift.de](mailto:info@cibeslift.de), Tel: +49 (0) 30 403 678 40