

---

# Tekniset tiedot

Cibēs

CIBES A4000, CIBES A5000, CIBES AIR®,  
CIBES A8000 & CIBES C1 PURE

---



## SISÄLTÖ

Cibes A4000, A5000 & Cibes Air® .....	2
Cibes A8000 .....	9
Cibes C1 Pure .....	13

# Tekniset tiedot Cibes A4000, A5000 ja Cibes Air®

Tuotteen nimi	Cibes A4000	Cibes A5000	Cibes Air®
Asennus	Sisätilat	Sisätilat/ulkotilat <sup>1</sup>	Sisätilat
Enimmäiskuorma	300 kg	400/500 kg	300/400/500 kg
Virtalähde	1 x 230 VAC, 50 Hz, 16 A, minimum 3 x 2,5 mm <sup>2</sup> , 3 x 230 VAC/3 x 400 VAC, 50 Hz, 16 A, minimum 5 x 2,5 mm <sup>2</sup>	1 x 230 VAC, 50 Hz, 16 A, minimum 3 x 2,5 mm <sup>2</sup> , 3 x 230 VAC/3 x 400 VAC, 50 Hz, 16 A, minimum 5 x 2,5 mm <sup>2</sup>	1 x 230 VAC, 50 Hz, 16 A, minimum 3 x 2,5 mm <sup>2</sup> , 3 x 230 VAC/3 x 400 VAC, 50 Hz, 16 A, minimum 5 x 2,5 mm <sup>2</sup>
<b>Huomaa:</b> Sulakkeita ja kaapeleiden poikkipinta-alaa koskevat tekniset tiedot ovat vain ohjeellisia, ja ammattitaitoisen sähköasentajan on aina arvioitava ja tarkistettava ne.			
Nopeus	Enintään 0,15 m/s	Enintään 0,15 m/s	Enintään 0,15 m/s
Yläkorkeus	2250/1100/1300 mm (ovi/portti/portti)	2250/1100/1300 mm (ovi/portti/portti)	2250/1300 mm (ovi/portti)
Ylätila ylimmällä tasanteella väh.	2300 mm (ovi)	2300 mm (ovi)	2300 mm (ovi)
Kuopan syvyys	0/50/70 mm	0/50/70 mm	0/50/70 mm
Direktiivit ja standardit	Konedirektiivi 2006/42/EY, EN 81-41, SIL3 (turvallisuuden eheystaso 3)	Konedirektiivi 2006/42/EY, EN 81-41, SIL3 (turvallisuuden eheystaso 3)	Konedirektiivi 2006/42/EY, EN 81-41, SIL3 (turvallisuuden eheystaso 3)
Moottorijärjestelmä	Ruuvi ja mutteri	Ruuvi ja mutteri	Ruuvi ja mutteri
Nostimen ohjaimet	Pohjassa pidettävät painikkeet lavalla, yhden kosketuksen painikkeet tasanteilla	Pohjassa pidettävät painikkeet lavalla, yhden kosketuksen painikkeet tasanteilla	Pohjassa pidettävät painikkeet lavalla, yhden kosketuksen painikkeet tasanteilla
Ohjausjärjestelmä	Tietokonepohjainen, SIL3 (turvallisuuden eheystaso 3)	Tietokonepohjainen, SIL3 (turvallisuuden eheystaso 3)	Tietokonepohjainen, SIL3 (turvallisuuden eheystaso 3)
Moottorin teho	2,2 kW	2,2 kW	2,2 kW
Konehuone	Ei konehuonetta	Ei konehuonetta	Ei konehuonetta
Pysähdystasanteiden määrä enintään	6	6	6
Nostokorkeus enintään	15 m	15 m	15 m
Oven määrittymiset	Kääntöovi (V/O), yhdellä sivulla, läpikuljettava tai vierekkäiset sivut	Kääntöovi (V/O), yhdellä sivulla, läpikuljettava tai vierekkäiset sivut	Kääntöovi (V/O), yhdellä sivulla, läpikuljettava tai vierekkäiset sivut
Turvallisuus	Lavan yläreunan ja lattian turvareunat, ylikuormitusuoja, hätäpysäytys- ja hälytyspainike, puhelin ja akkukäyttöinen hätälasku kuuluvat vakiovarusteisiin. Lisävarusteena on saatavana erilaisia lukitusratkaisuja ja palokäyttötoiminto.		
Nostimen kuilu	Karkaistu ja laminoitu turvalasi (4,0 + 0,76 mm:n PVB-kalvo + 4,0 mm) tai teräslevyt.		

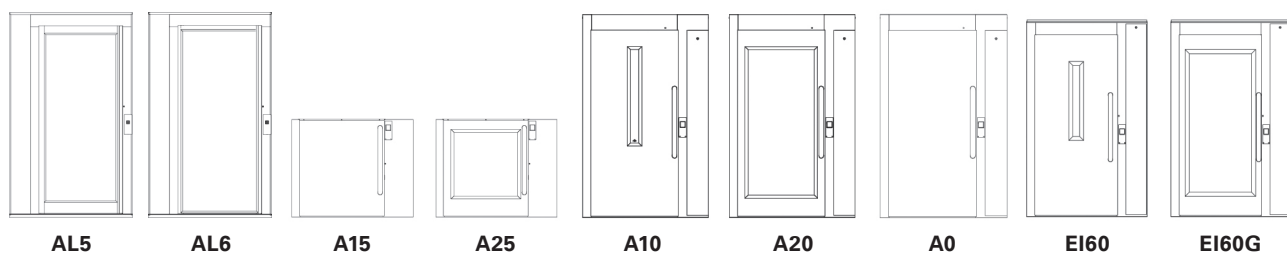
<sup>1</sup> Ulkokäyttöön soveltuva nostin seuraavan kokoisilla lavoilla: 1000x1467 ja 1100x1467 mm.

Lavan koko	Saatavana malleihin	Lava (mm)		Kuilun koko (mm)		Asennusaukko (mm)	
		Leveys	Syvyys	Leveys	Syvyys	Leveys	Syvyys
1	Cibes A4000/Air®	600	830	960	882	1000	993
2	Cibes A4000/Air®	800	830	1160	882	1200	993
3	Cibes A4000/Air®	900	830	1260	882	1300	993
4	Cibes A4000/Air®	1000	830	1360	882	1400	993
5	Cibes A4000/Air®	800	930	1160	982	1200	1093
6	Cibes A4000/Air®	900	930	1260	982	1300	1093
7	Cibes A4000/Air®	1000	930	1360	982	1400	1093
8	Cibes A4000/Air®	1100	930	1460	982	1500	1093
9	Cibes A5000/Air®	800	1217	1160	1265	1200	1380
10	Cibes A5000/Air®	900	1217	1260	1265	1300	1380
11	Cibes A5000/Air®	1000	1267	1360	1315	1400	1430
12	Cibes A5000/Air®	1000	1367	1360	1415	1400	1530
13	Cibes A5000/Air®	1100	1367	1460	1415	1500	1530
14	Cibes A5000/Air®	900	1467	1260	1515	1300	1630
15	Cibes A5000/Air®	1000	1467	1360	1515	1400	1630
16	Cibes A5000/Air®	1100	1467	1460	1515	1500	1630
17	Cibes A5000/Air®	1100	1597	1460	1645	1500	1760
18	Cibes A5000	1000	1967	1360	2015	1400	2130

Huomaa: Kuilun ja asennusaukon koot voivat vaihdella nostinkokoonpanon mukaan. Tarkat mitat saat pyytämällä projektikohtaiset piirustukset Cibesiltä.

## Ovimallit

Oven lasi laminoitua ja karkaistua turvalasia.



Ovet malleihin A4000, A5000 ja Cibes Air®								
Oven malli	A20	A10/A0	AL5	AL6	EI60 <sup>1</sup>	EI60G <sup>1</sup>	A25	A15
Oven tyyppi	Kääntöovi	Kääntöovi	Kääntöovi	Kääntöovi	Kääntöovi	Kääntöovi	Kääntöovi	Kääntöovi
Materiaali	Teräs	Teräs	Alumiini	Alumiini	Teräs	Teräs	Teräs	Teräs
Vakiopinnoite	RAL 9016	RAL 9016	Anodic Natura	Anodic Natura	RAL 9016	RAL 9016	RAL 9016	RAL 9016
Lasi (L×K) <sup>2</sup> mm	715×1573	90×1010/0	775×1835	825×1998	75×800	700×1563	710×710	-
Pilotettu avaaja	Valinnainen	Valinnainen	Valinnainen	Valinnainen	-	-	Valinnainen	Valinnainen
Ulk. asennettu avaaja	-	-	-	-	Valinnainen	Valinnainen	-	-
Räätälöity L×K	Kyllä	Kyllä	Kyllä	Kyllä	Kyllä	Kyllä	-	-

<sup>1</sup> Palo-ovi EI60 standardin SFS EN 81-58 mukaisesti. Palo-ovet on yhdistettävä paikan päällä rakennetun kuilun kanssa, jonka paloluokitus on vastaava tai korkeampi, riippuen paikallisista määräyksistä.

<sup>2</sup> Lasin mitat ovessa/portissa vapaan aukon ollessa 900×2000/900×1100/1300 mm, 900×2070 mm AL5/AL6 ovissa.



Cibes A4000



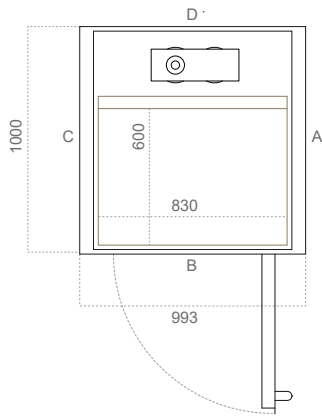
Cibes A5000



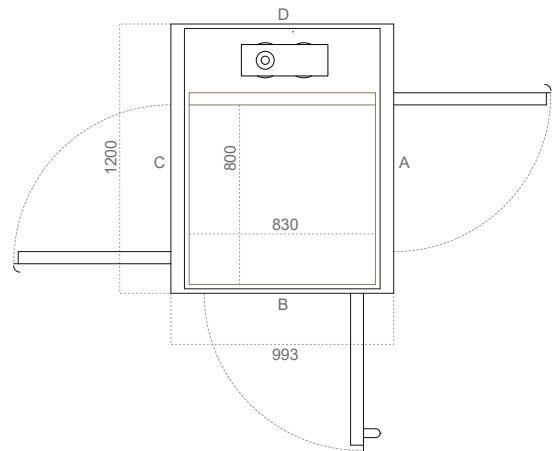
Cibes Air®

# Cibes-kevythissin koot

Nostimen koko 1 Cibes A4000/Air® L x S (mm)	
Lavan koko	600x830
Kuilun koko	960x882
Asennusaukko	1000x993



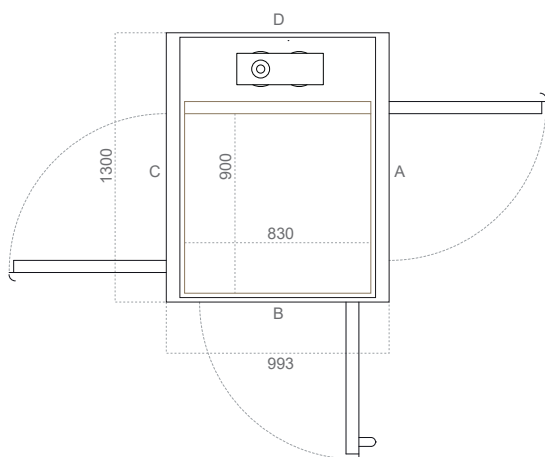
Nostimen koko 2 Cibes A4000/Air® L x S (mm)	
Lavan koko	800x830
Kuilun koko	1160x882
Asennusaukko	1200x993



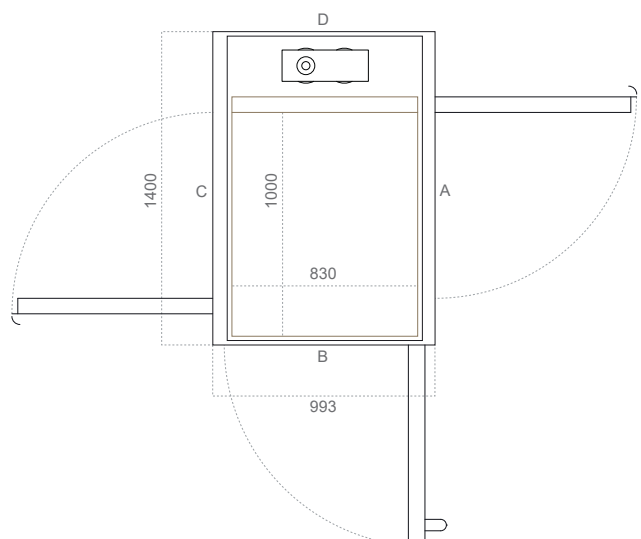
Oviaukon leveys (mm)		
Oven tyyppi	Sivu A/C	Sivu B
A10/A20 (teräs)	-	700
AL5/AL6 (alumiini)	-	650
EI60/EI60G (paloluokiteltu)	-	-
A15/A25 (portti)	-	600

Oviaukon leveys (mm)		
Oven tyyppi	Sivu A/C	Sivu B
A10/A20 (teräs)	700	700
AL5/AL6 (alumiini)	700	650
EI60/EI60G (paloluokiteltu)	700	-
A15/A25 (portti)	700	600

Nostimen koko 3 Cibes A4000/Air® L x S (mm)	
Lavan koko	900x830
Kuilun koko	1260x882
Asennusaukko	1300x993



Nostimen koko 4 Cibes A4000/Air® L x S (mm)	
Lavan koko	1000x830
Kuilun koko	1360x882
Asennusaukko	1400x993

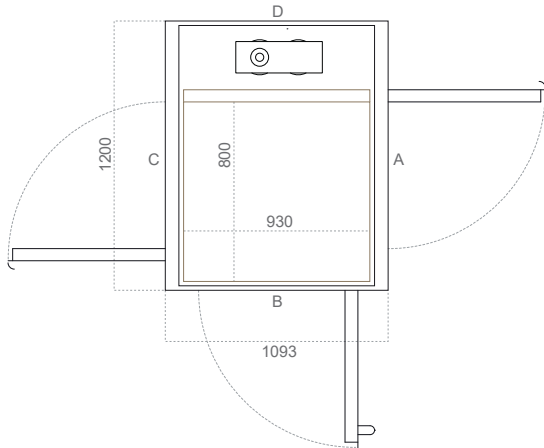


Oviaukon leveys (mm)		
Oven tyyppi	Sivu A/C	Sivu B
A10/A20 (teräs)	800	700
AL5/AL6 (alumiini)	800	650
EI60/EI60G (paloluokiteltu)	800	-
A15/A25 (portti)	800	600

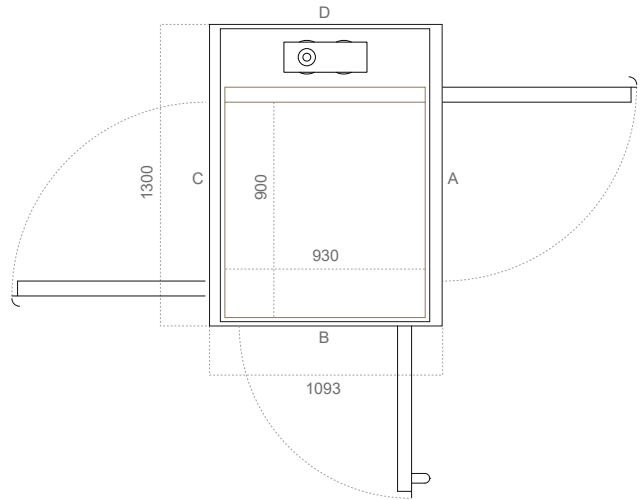
Oviaukon leveys (mm)		
Oven tyyppi	Sivu A/C	Sivu B
A10/A20 (teräs)	900	700
AL5/AL6 (alumiini)	900	650
EI60/EI60G (paloluokiteltu)	900	-
A15/A25 (portti)	900	600

# Cibes-kevyythissin koot

Nostimen koko 5 Cibes A4000/Air® L x S (mm)	
Lavan koko	800 x 930
Kuilun koko	1160 x 982
Asennusaukko	1200 x 1093



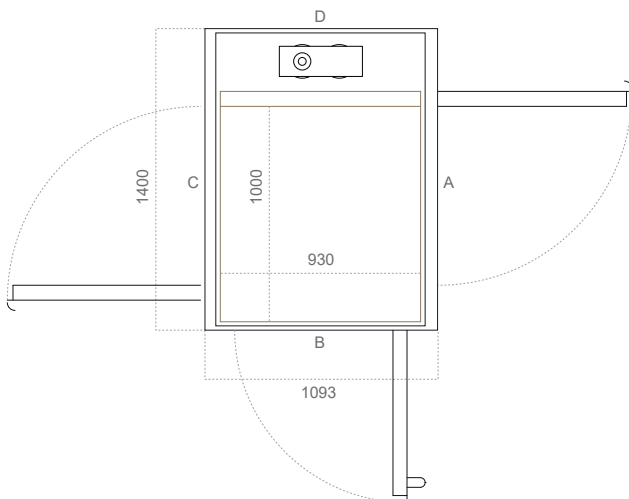
Nostimen koko 6 Cibes A4000/Air® L x S (mm)	
Lavan koko	900 x 930
Kuilun koko	1260 x 982
Asennusaukko	1300 x 1093



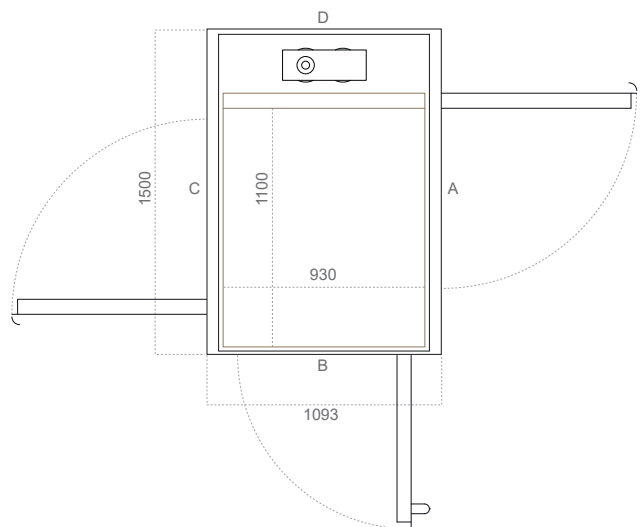
Oviaukon leveys (mm)		
Oven tyyppi	Sivu A/C	Sivu B
A10/A20 (teräs)	700	800
AL5/AL6 (alumiini)	700	750
EI60/EI60G (paloluokiteltu)	700	-
A15/A25 (portti)	700	700

Oviaukon leveys (mm)		
Oven tyyppi	Sivu A/C	Sivu B
A10/A20 (teräs)	800	800
AL5/AL6 (alumiini)	800	750
EI60/EI60G (paloluokiteltu)	800	-
A15/A25 (portti)	800	700

Nostimen koko 7 Cibes A4000/Air® L x S (mm)	
Lavan koko	1000 x 930
Kuilun koko	1360 x 982
Asennusaukko	1400 x 1093



Nostimen koko 8 Cibes A4000/Air® L x S (mm)	
Lavan koko	1100 x 930
Kuilun koko	1460 x 982
Asennusaukko	1500 x 1093

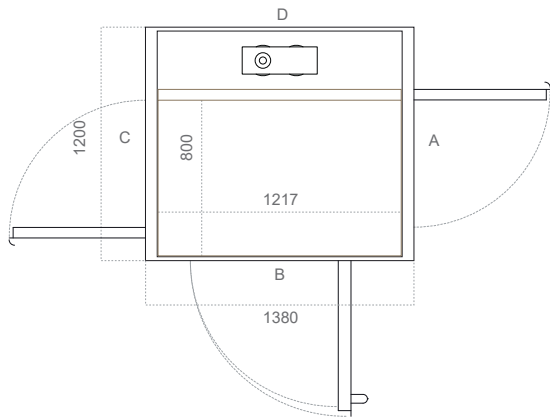


Oviaukon leveys (mm)		
Oven tyyppi	Sivu A/C	Sivu B
A10/A20 (teräs)	900	800
AL5/AL6 (alumiini)	900	750
EI60/EI60G (paloluokiteltu)	900	-
A15/A25 (portti)	900	700

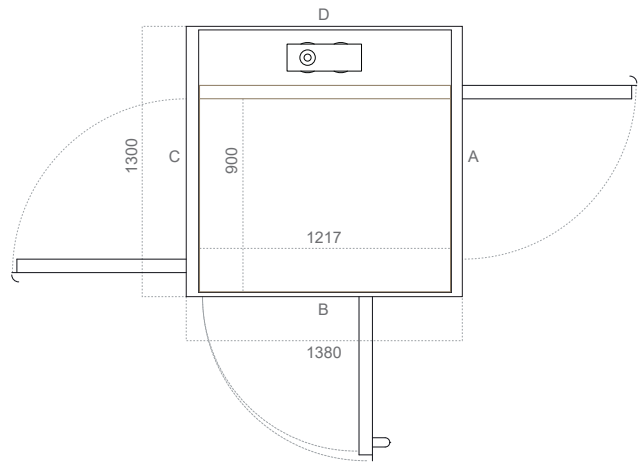
Oviaukon leveys (mm)		
Oven tyyppi	Sivu A/C	Sivu B
A10/A20 (teräs)	900	800
AL5/AL6 (alumiini)	900	750
EI60/EI60G (paloluokiteltu)	900	-
A15/A25 (portti)	900	700

# Cibes-kevythissin koot

Nostimen koko 9 Cibes A5000/Air® L x S (mm)	
Lavan koko	800 x 1217
Kuilun koko	1160 x 1265
Asennusaukko	1200 x 1380



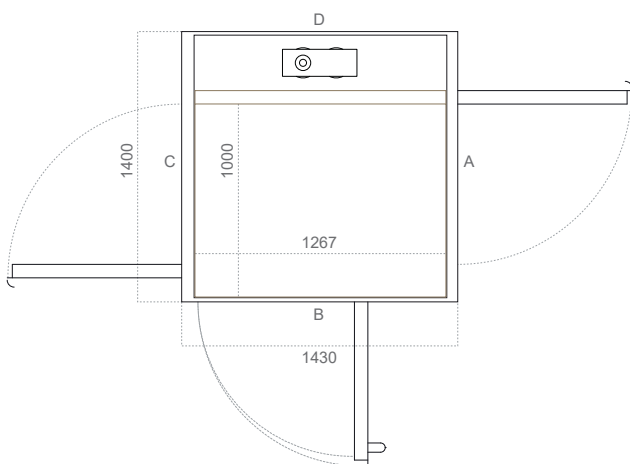
Nostimen koko 10 Cibes A5000/Air® L x S (mm)	
Lavan koko	900 x 1217
Kuilun koko	1260 x 1265
Asennusaukko	1300 x 1380



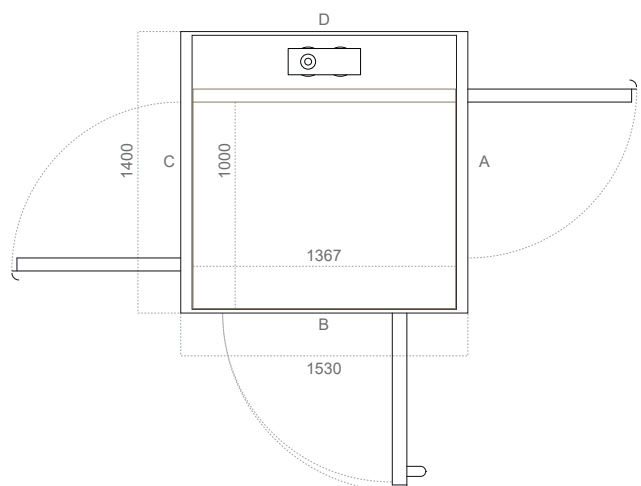
Oviaukon leveys (mm)		
Oven tyyppi	Sivu A/C	Sivu B
A10/A20 (teräs)	700	750
AL5/AL6 (alumiini)	700	800
EI60/EI60G (paloluokiteltu)	700	750
A15/A25 (portti)	700	750

Oviaukon leveys (mm)		
Oven tyyppi	Sivu A/C	Sivu B
A10/A20 (teräs)	800	750
AL5/AL6 (alumiini)	800	800
EI60/EI60G (paloluokiteltu)	800	750
A15/A25 (portti)	800	750

Nostimen koko 11 Cibes A5000/Air® L x S (mm)	
Lavan koko	1000 x 1267
Kuilun koko	1360 x 1315
Asennusaukko	1400 x 1430



Nostimen koko 12 Cibes A5000/Air® L x S (mm)	
Lavan koko	1000 x 1367
Kuilun koko	1360 x 1415
Asennusaukko	1400 x 1530

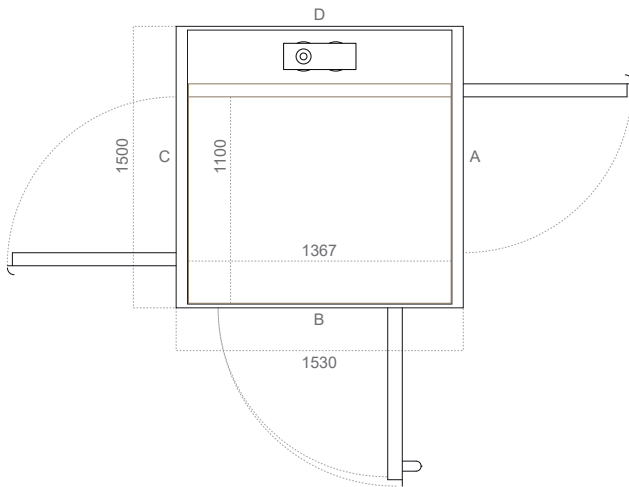


Oviaukon leveys (mm)		
Oven tyyppi	Sivu A/C	Sivu B
A10/A20 (teräs)	900	800
AL5/AL6 (alumiini)	900	850
EI60/EI60G (paloluokiteltu)	900	800
A15/A25 (portti)	900	800

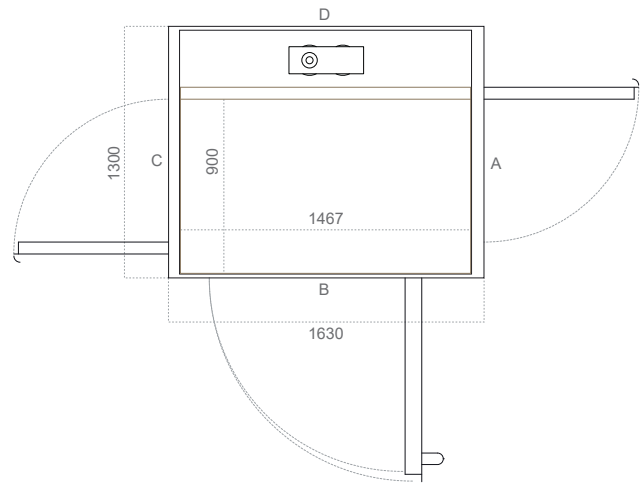
Oviaukon leveys (mm)		
Oven tyyppi	Sivu A/C	Sivu B
A10/A20 (teräs)	900	900
AL5/AL6 (alumiini)	900	950
EI60/EI60G (paloluokiteltu)	900	900
A15/A25 (portti)	900	900

# Cibes-kevyythissin koot

Nostimen koko 13 Cibes A5000/Air® L x S (mm)	
Lavan koko	1100 x 1367
Kuilun koko	1460 x 1415
Asennusaukko	1500 x 1530



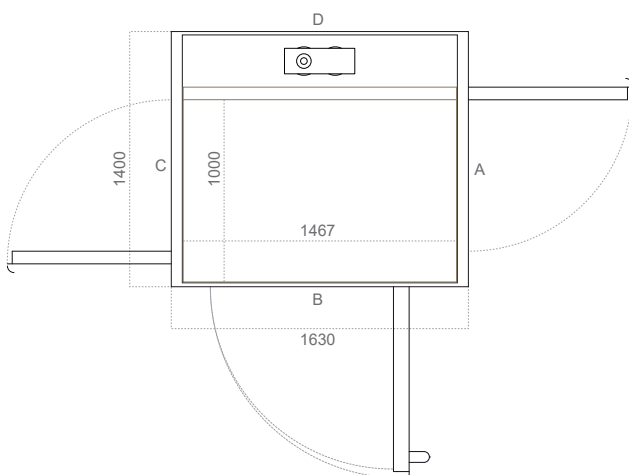
Nostimen koko 14 Cibes A5000/Air® L x S (mm)	
Lavan koko	900 x 1467
Kuilun koko	1260 x 1515
Asennusaukko	1300 x 1630



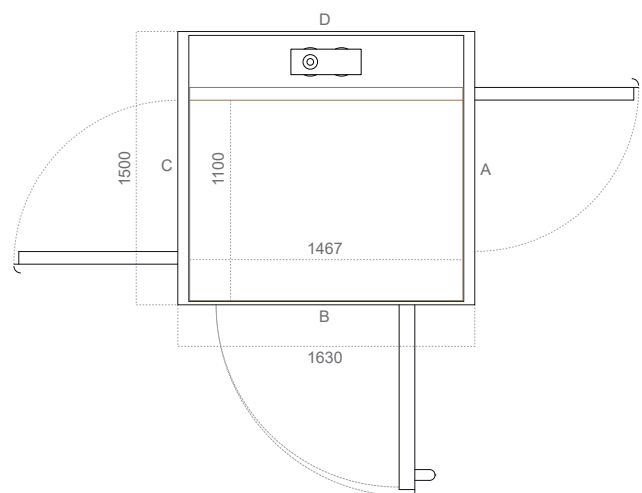
Oviaukon leveys (mm)		
Oven tyyppi	Sivu A/C	Sivu B
A10/A20 (teräs)	900	900
AL5/AL6 (alumiini)	900	950
EI60/EI60G (paloluokiteltu)	900	900
A15/A25 (portti)	900	900

Oviaukon leveys (mm)		
Oven tyyppi	Sivu A/C	Sivu B
A10/A20 (teräs)	800	1000
AL5/AL6 (alumiini)	800	1050
EI60/EI60G (paloluokiteltu)	800	1000
A15/A25 (portti)	800	1000

Nostimen koko 15 Cibes A5000/Air® L x S (mm)	
Lavan koko	1000 x 1467
Kuilun koko	1360 x 1515
Asennusaukko	1400 x 1630



Nostimen koko 16 Cibes A5000/Air® L x S (mm)	
Lavan koko	1100 x 1467
Kuilun koko	1460 x 1515
Asennusaukko	1500 x 1630

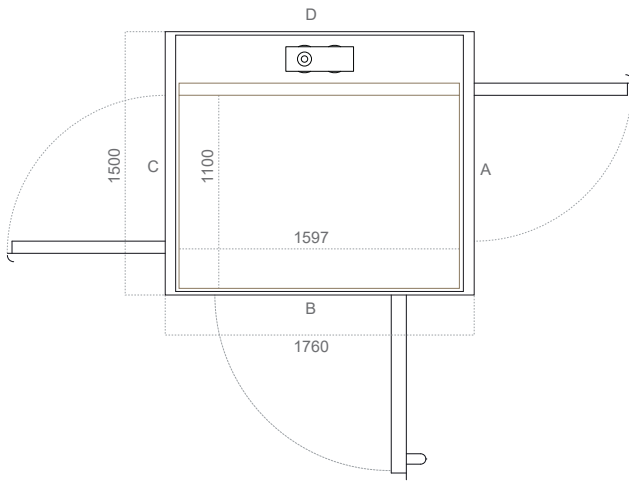


Oviaukon leveys (mm)		
Oven tyyppi	Sivu A/C	Sivu B
A10/A20 (teräs)	900	1000
AL5/AL6 (alumiini)	900	1050
EI60/EI60G (paloluokiteltu)	900	1000
A15/A25 (portti)	900	1000

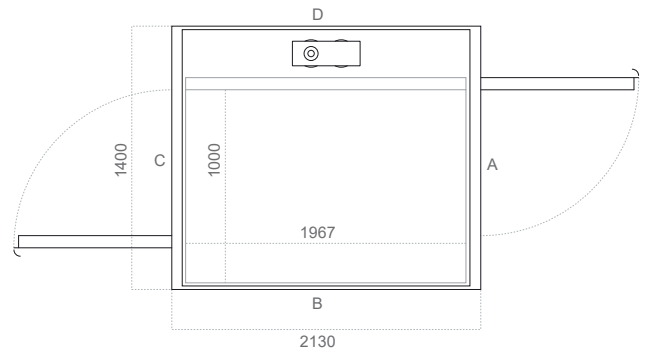
Oviaukon leveys (mm)		
Oven tyyppi	Sivu A/C	Sivu B
A10/A20 (teräs)	900	1000
AL5/AL6 (alumiini)	900	1050
EI60/EI60G (paloluokiteltu)	900	1000
A15/A25 (portti)	900	1000

# Cibes-kevythissin koot

Nostimen koko 17 Cibes A5000/Air® L×S (mm)	
Lavan koko	1100×1597
Kuilun koko	1460×1645
Asennusaukko	1500×1760



Nostimen koko 18 Cibes A5000 L×S (mm)	
Lavan koko	1000×1967
Kuilun koko	1360×2015
Asennusaukko	1400×2130



Oviaukon leveys (mm)		
Oven tyyppi	Sivu A/C	Sivu B
A10/A20 (teräs)	900	1000
AL5/AL6 (alumiini)	900	1050
EI60/EI60G (paloluokiteltu)	900	1000
A15/A25 (portti)	900	-

Oviaukon leveys (mm)		
Oven tyyppi	Sivu A/C	Sivu B
A10/A20 (teräs)	900	-
AL5/AL6 (alumiini)	900	-
EI60/EI60G (paloluokiteltu)	900	-
A15/A25 (portti)	900	-

# Tekniset tiedot Cibes A8000

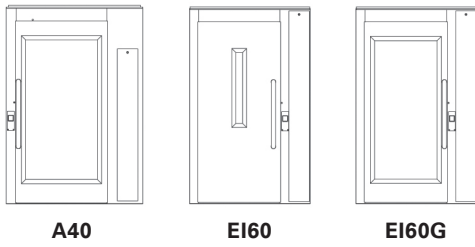
Tuotteen nimi		Cibes A8000
Asennus	Sisätilat	
Enimmäiskuorma	1000 kg	
Virtalähde	3 × 230 VAC/3 × 400 VAC, 50 Hz, 16 A, minimum 5 × 2,5 mm <sup>2</sup>	
<b>Huomaa:</b> Sulakkeita ja kaapeleiden poikkipinta-alaa koskevat tekniset tiedot ovat vain ohjeellisia, ja ammattitaitoisen sähköasentajan on aina arvioitava ja tarkistettava ne.		
Nopeus	Enintään 0,15 m/s	
Yläkorkeus	2300 mm	
Ylätila ylimmällä tasanteella väh.	2350 mm	
Kuopan syvyys	130 mm	
Direktiivit ja standardit	Konedirektiivi 2006/42/EY, EN 81-41:n sovellettavat osat, SIL3 (turvallisuuden eheystaso 3)	
Moottorijärjestelmä	Ruuvi ja mutteri	
Nostimen ohjaimet	Pohjassa pidettävät painikkeet lavalla, yhden kosketuksen painikkeet tasanteilla	
Ohjausjärjestelmä	Tietokonepohjainen, SIL3 (turvallisuuden eheystaso 3)	
Moottorin teho	4,0 kW	
Konehuone	Ei konehuonetta	
Pysähdystasanteiden määrä enintään	6	
Nostokorkeus enintään	13 m	
Oven määrittelyt	Kääntöovi (V/O), yhdellä sivulla, läpikuljettava tai vierekkäiset sivut	
Turvallisuus	Lavan yläreunan ja lattian turvareunat, ylikuormitussuoja, hätäpysäytys- ja hälytyspainike, puhelin ja akkukäyttöinen hätälasku kuuluvat vakiovarusteisiin. Lisävarusteena on saatavana erilaisia lukitusratkaisuja ja palokäyttötoiminto.	
Nostimen kuilu	Karkaistu ja laminoitu turvalasi (4,0 + 0,76 mm:n PVB-kalvo + 4,0 mm) tai teräslevyt.	

Lavan koko	Lava (mm)		Kuilun koko (mm)		Asennusaukko (mm)	
	Leveys	Syvyys	Leveys	Syvyys	Leveys	Syvyys
1	1405	1980	1825	2056	1895	2135
2	1405	2480	1825	2556	1895	2635
3	1105	2180	1525	2256	1595	2335

Huomaa: Kuilun ja asennusaukon koot voivat vaihdella nostinkokoonpanon mukaan. Tarkat mitat saat pyytämällä projektikohtaiset piirustukset Cibesiltä.

## Ovimallit

Oven lasi laminoitua ja karkaistua turvalasia.



Ovet malliin Cibes A8000			
Oven malli	A40	EI60 <sup>1</sup>	EI60G <sup>1</sup>
Oven tyyppi	Kääntöovi	Kääntöovi	Kääntöovi
Materiaali	Teräs	Teräs	Teräs
Vakiopinnoite	RAL 9016	RAL 9016	RAL 9016
Lasi (L×K) <sup>2</sup> mm	800×1563	75×800	800×1563
Piilotettu avaaja	-	-	-
Ulk. asennettu avaaja	Valinnainen	Valinnainen	Valinnainen
Räätälöity L×K	Kyllä	Kyllä	Kyllä

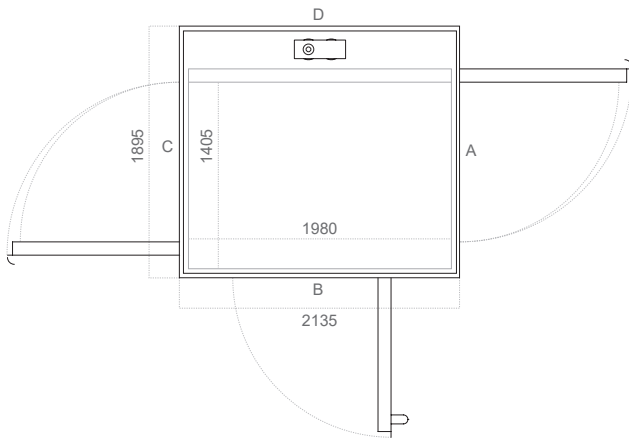
<sup>1</sup> Palo-ovi EI60 standardin SFS EN 81-58 mukaisesti. EI60G saatavilla vain lavakokoon 1105×2180 mm. Palo-ovet on yhdistettävä paikan päällä rakennetun kuilun kanssa, jonka paloluokitus on vastaava tai korkeampi, riippuen paikallisista määräyksistä.

<sup>2</sup> Lasiukon mitat vakiomittaisille oville A/C sivuilla.

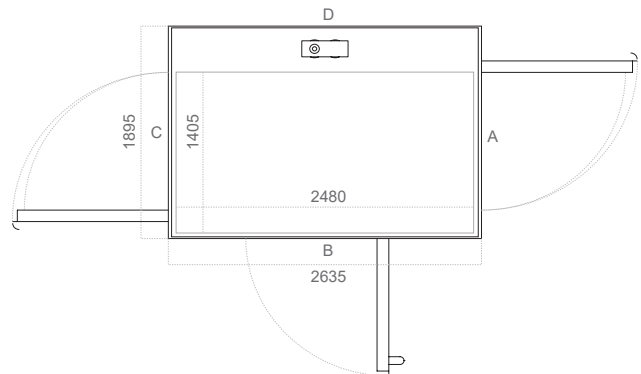


# Cibes-kevythissin koot

Nostimen koko 1 Cibes A8000 L x S (mm)	
Lavan koko	1405 x 1980
Kuilun koko	1825 x 2056
Asennusaukko	1895 x 2135



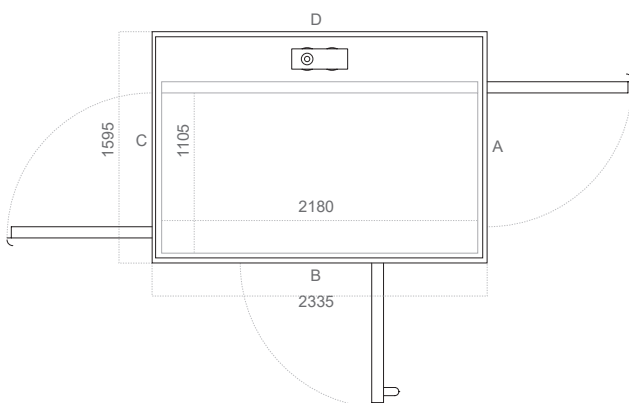
Nostimen koko 2 Cibes A8000 L x S (mm)	
Lavan koko	1405 x 2480
Kuilun koko	1825 x 2556
Asennusaukko	1895 x 2635



Oviaukon leveys (mm)		
Oven tyyppi	Sivu A/C	Sivu B
A40 (teräs)	1300	1300
EI60 (paloluokiteltu)	1200	-

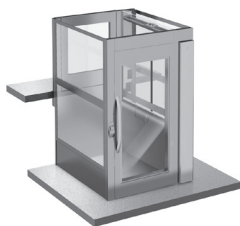
Oviaukon leveys (mm)		
Oven tyyppi	Sivu A/C	Sivu B
A40 (teräs)	1300	1300
EI60 (paloluokiteltu)	1200	-

Nostimen koko 3 Cibes A8000 L x S (mm)	
Lavan koko	1105 x 2180
Kuilun koko	1525 x 2256
Asennusaukko	1595 x 2335

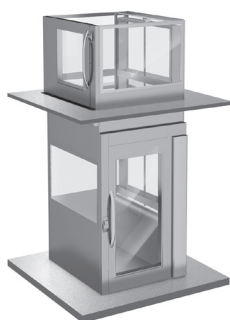


Oviaukon leveys (mm)		
Oven tyyppi	Sivu A/C	Sivu B
A40 (teräs)	1000	1000
EI60/EI60G (paloluokiteltu)	1000	-

## Esimerkkejä kokoonpanoista



Portit, läpikuljettava,  
2 tasoa.



Portit, vierekkäisillä sivuilla,  
2 tasoa.



Portit, yhdellä sivulla,  
2 tasoa.



Täyskorkeat ovet, yhdellä sivulla,  
2 tasoa.



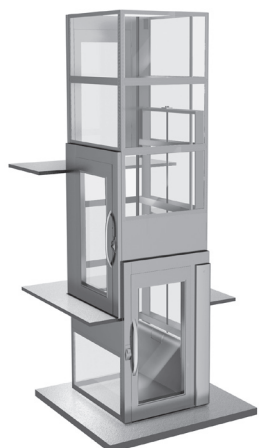
Täyskorkeat ovet, läpikuljettava,  
2 tasoa.



Täyskorkeat ovet, vierekkäisillä  
sivuilla, 2 tasoa.



Täyskorkeat ovet, läpikuljettava,  
3 tasoa.



Täyskorkeat ovet, vierekkäisillä  
sivuilla, läpikuljettava, 3 tasoa.



Täyskorkeat ovet, yhdellä  
sivulla, 3 tasoa.

# Tekniset tiedot Cibes C1 Pure

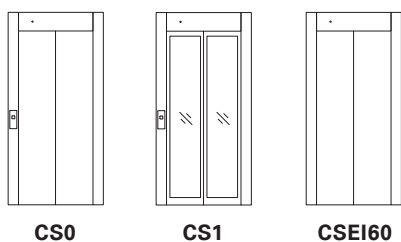
Tuotteen nimi	Cibes C1 Pure
Asennus	Sisätilat
Enimmäiskuorma	900 x 950 mm – 300 kg, 900 x 1200 mm – 375 kg, 900 x 1400 mm – 450 kg, 1100 x 1200 mm – 525 kg, 1100 x 1400 mm – 630 kg, 1100 x 1700 mm – 630 kg
Virtalähde	3 x 230 VAC /3 x 400 VAC, 50/60 Hz, 16 A, minimum 5 x 2,5 mm <sup>2</sup> , 1 x 230 VAC 50/60 Hz, 32 A, minimum 3 x 6,0 mm <sup>2</sup>
<b>Huomaa:</b> Sulakkeita ja kaapeleiden poikkipinta-alaa koskevat tekniset tiedot ovat vain ohjeellisia, ja ammattitaitoisen sähköasentajan on aina arvioitava ja tarkistettava ne.	
Nopeus	Enintään 0,15 m/s
Yläkorkeus	2450 mm
Ylätila ylimmällä tasanteella väh.	2500 mm
Kuopan syvyys	100 mm (120 mm kuoppa, jos korissa on puulaminaatti tai lattialaatat)
Direktiivit ja standardit	Konedirektiivi 2006/42/EY, standardien EN 81-41 ja EN 81-20 sovellettavat osat sekä valitut osat standardista EN 81-70.
Moottorijärjestelmä	Ruuvi ja mutteri
Nostimen ohjaimet	Yhden painalluksen toiminta korissa ja tasanteilla
Ohjausjärjestelmä	Tietokonepohjainen, SIL3 (turvallisuuden eheystaso 3)
Moottorin teho	2.2 kW
Konehuone	Ei konehuonetta
Pysähdystasanteiden määrä enintään	6
Nostokorkeus enintään	15 m
Pienin kerrosten välinen kulku yhdellä ovella	2500 mm
Pienin kerrosten välinen kulku, läpikuljettava	Min. 1000 mm. Hisseillä, joissa pysähdystasoja on 3 tai enemmän, voidaan minimietäisyys pienentää joissain tapauksissa 500 mm:iin. Ota yhteyttä Cibesiin saadaksesi lisätietoja.
Oven määrittelyt	Teleskooppiset liukuovet, jotka avautuvat koneiston suuntaan.
Turvallisuus	Hälytyspainike, hätäpuhelin, hätävalo, akkutoiminen hätälasku, akun valvonta, ylikuormitussuoja, infrapunavaloverho ovien välissä. Huoltovalo, palokäyttö ja erilaiset lukitusjärjestelmät lisävarusteena.
Nostimen kuilu	Hissi ilman kuilua (asennettavaksi muurattuun kuiluun) tai karkaistusta ja laminoidusta turvalasista (4,0 + 0,76 mm:n PVB-kalvo + 4,0 mm) tai teräksestä valmistettu modulaarinen kuilu.

Korin koko	Korin koko (mm)			Asennusaukko, ovet yhdellä sivulla (mm)		Asennusaukko, läpikuljettava (mm)	
	Leveys	Syvyys	Korkeus	Leveys	Syvyys	Leveys	Syvyys
1a kohteeseen rakennettu kuilu	900	950	2130	1350	1240	1350	1410
1b modulaarinen kuilu	900	950	2130	1410	1310	1410	1450
2a kohteeseen rakennettu kuilu	900	1200	2130	1350	1490	1350	1660
2b modulaarinen kuilu	900	1200	2130	1410	1560	1410	1700
3a kohteeseen rakennettu kuilu	900	1400	2130	1350	1690	1350	1860
3b modulaarinen kuilu	900	1400	2130	1410	1740	1410	1900
4a kohteeseen rakennettu kuilu	1100	1200	2130	1550	1490	1550	1660
4b modulaarinen kuilu	1100	1200	2130	1610	1560	1610	1700
5a kohteeseen rakennettu kuilu	1100	1400	2130	1550	1690	1550	1860
5b modulaarinen kuilu	1100	1400	2130	1610	1740	1610	1900
6a kohteeseen rakennettu kuilu	1100	1700	2130	1550	1990	1550	2160

Huomaa: Kuilun ja asennusaukon koot voivat vaihdella hissikokoonpanon mukaan. Tarkat mitat saat pyytämällä projektikohtaiset piirustukset Cibesiltä.

## Ovimallit

Cibes C1 Pure on varustettu automaattisilla teleskooppiovilla niin tasanteilla kuin korissa. Turvallisuutesi vuoksi ovien välissä on valoverho, joka estää ovea sulkeutumasta, jos valoverho rikkoutuu.



CS0

CS1

CSEI60

Ovet malliin Cibes C1 Pure			
Oven malli	CS0 teräsovi	CS1 lasiovi	CSEI60 paloluokiteltu ovi <sup>1</sup>
Oven tyyppi	Teleskooppinen liukuovi	Teleskooppinen liukuovi	Teleskooppinen liukuovi
Ovipaneelien lukumäärä	2	2	2
Vapaa aukko (L×K) mm	900×2100/750×2100	900×2100/750×2100	900×2100
Avaussuunta	Koneiston puolelle	Koneiston puolelle	Koneiston puolelle
Infrapunavaloverho	Vakiona	Vakiona	Vakiona
Asennusaukko (L×K) mm	1160×2300/1010×2300	1160×2300/1010×2300	1000×2300/-
Materiaali	Teräs	Teräs/lasi	Teräs
Vakiopinnoite	Valkoinen RAL 9016	Valkoinen RAL 9016	Valkoinen RAL 9016
Valinnainen viimeistely	Mikä tahansa RAL- tai Premium-väri/ruostumaton teräs <sup>2</sup>	Mikä tahansa RAL- tai Premium-väri	Mikä tahansa RAL- tai Premium-väri
Lasi (L×K) mm	-	370×1950/300×1950 mm	-

<sup>1</sup> Tasanteen ovi on EI60-paloluokiteltu standardin EN 81-58 mukaan. Ei saatavana korikokoihin 900 × 950/1200/1400 mm. Palo-ovet on yhdistettävä paikan päällä rakennetun kuilun kanssa, jonka paloluokitus on vastaava tai korkeampi, riippuen paikallisista määräyksistä.

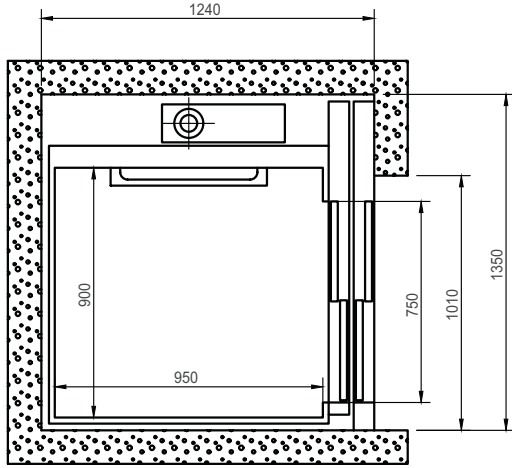
<sup>2</sup> Austeniittiteräs, nimike EN1.4301/AISI 304, nimi X5CrNi18-10

### Seuraavia standardin EN 81-70:2021 osia sovelletaan tuotteeseen Cibes C1 Pure:

- 5.1.2 Valonheijastusarvo – vaatimustenmukaisuus täyttyy, jos korin seinät ovat valkoiset ja ohjauspaneeli musta.
- 5.1.3 Äänimerkit – vaatimustenmukaisuus on mahdollista valinnaisten äänikehotteiden avulla.
- 5.2 Oviaukot – vapaa aukko täyttää vaatimukset, kun korin leveys (sivu A/C) on 1100 mm.
- 5.3 Hissikorin mitat – 1100 x 1400 mm:n ja 1100 x 1700 mm:n kokoiset hissikorit täyttävät korityyppien 1 ja 2 vaatimukset.
  - 5.3.2.1 Käsijohde – vaatimustenmukaisuus on mahdollista valinnaisen esteettömän ergonomisen käsijohteen avulla.
  - 5.3.2.3 Laite, joka tunnistaa pyörätuolin takana olevat esteet – mahdollinen hissikoreissa, joissa on yksipuolinen kulku ja valinnainen seinäpeili (puolen seinän peili).
  - 5.3.2.4 Liukumaton lattia – vakiolattia on liukumaton.
- 5.4.2.3 Korin ja tasanteiden ohjauslaitteet – vaatimustenmukaisuus on mahdollista liitteen B, B.2 (seinäohjaimet 50x50 mm) ja liitteen B, B.3 varusteilla (korin vaakasuuntainen ohjauspaneeli).

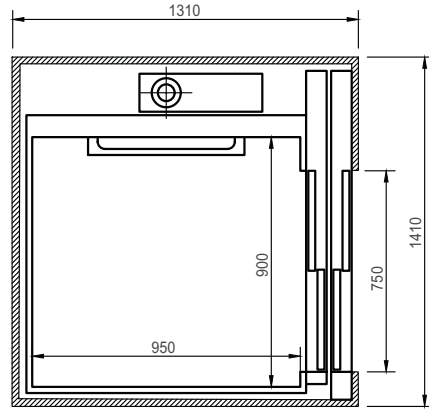
# Cibes-hissin koot

Nostimen koko 1a, ovet yhdellä sivulla L×S (mm)	
Korin mitat (L×S×K)	900×950×2130
Asennusaukko (L×S), ovet yhdellä sivulla	1350×1240



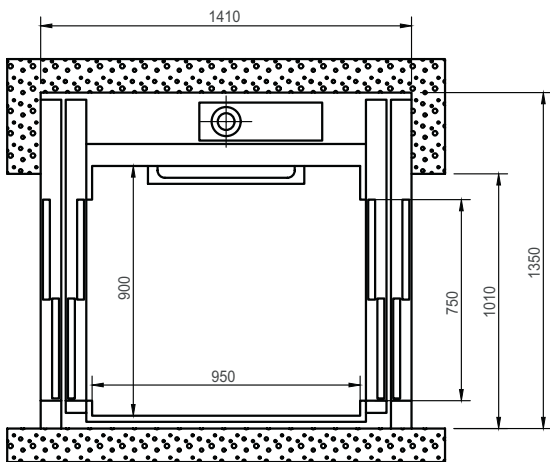
Oviaukon leveys (mm)	
Oven tyyppi	Sivu A/C
CS0/CS1	750

Nostimen koko 1b, ovet yhdellä sivulla L×S (mm)	
Korin mitat (L×S×K)	900×950×2130
Asennusaukko (L×S), ovet yhdellä sivulla	1410×1310



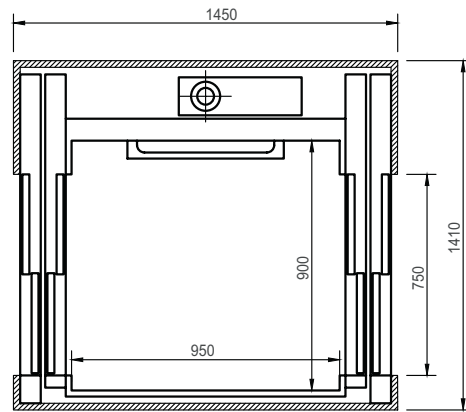
Oviaukon leveys (mm)	
Oven tyyppi	Sivu A/C
CS0/CS1	750

Nostimen koko 1a, läpikuljettava L×S (mm)	
Korin mitat (L×S×K)	900×950×2130
Asennusaukko (L×S), läpikuljettava	1350×1410



Oviaukon leveys (mm)	
Oven tyyppi	Sivu A/C
CS0/CS1	750

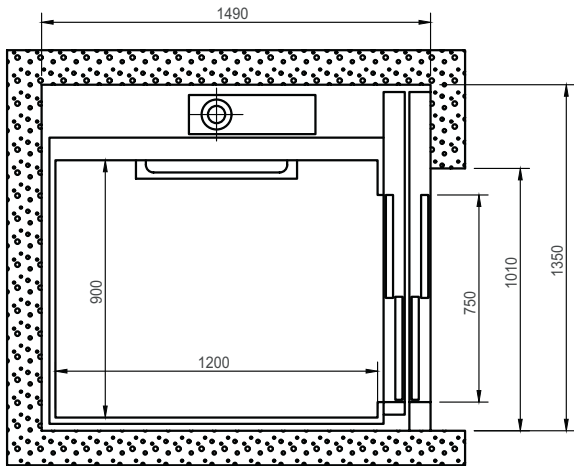
Nostimen koko 1b, läpikuljettava L×S (mm)	
Korin mitat (L×S×K)	900×950×2130
Asennusaukko (L×S), läpikuljettava	1410×1450



Oviaukon leveys (mm)	
Oven tyyppi	Sivu A/C
CS0/CS1	750

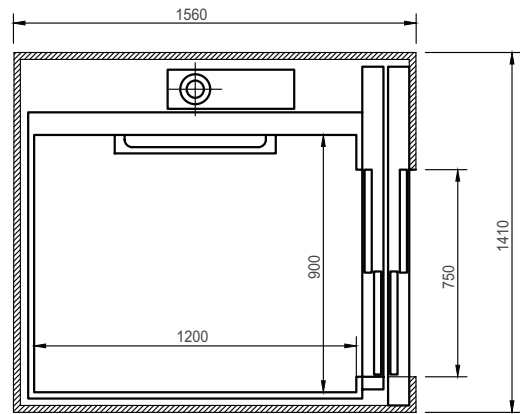
# Cibes-hissin koot

Nostimen koko 2a, ovet yhdellä sivulla L×S (mm)	
Korin mitat (L×S×K)	900×1200×2130
Asennusaukko (L×S), ovet yhdellä sivulla	1350×1490



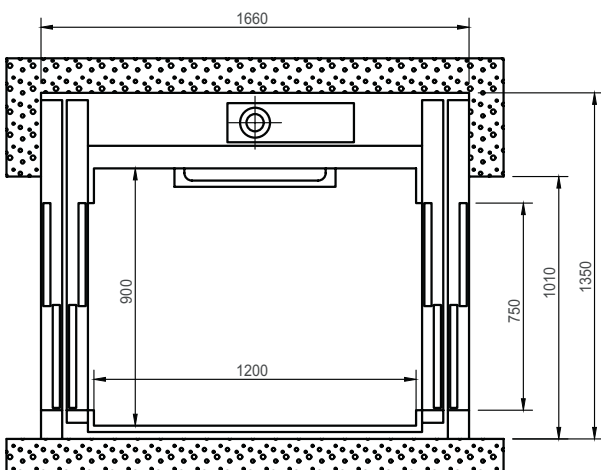
Oviaukon leveys (mm)	
Oven tyyppi	Sivu A/C
CS0/CS1	750

Nostimen koko 2b, ovet yhdellä sivulla L×S (mm)	
Korin mitat (L×S×K)	900×1200×2130
Asennusaukko (L×S), ovet yhdellä sivulla	1410×1560



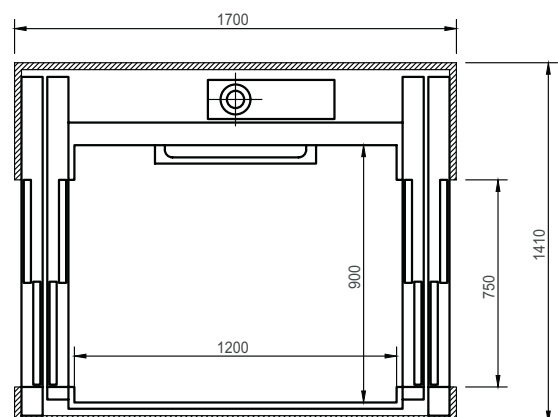
Oviaukon leveys (mm)	
Oven tyyppi	Sivu A/C
CS0/CS1	750

Nostimen koko 2a open-through L×S (mm)	
Korin mitat (L×S×K)	900×1200×2130
Asennusaukko (L×S), läpikuljettava	1350×1660



Oviaukon leveys (mm)	
Oven tyyppi	Sivu A/C
CS0/CS1	750

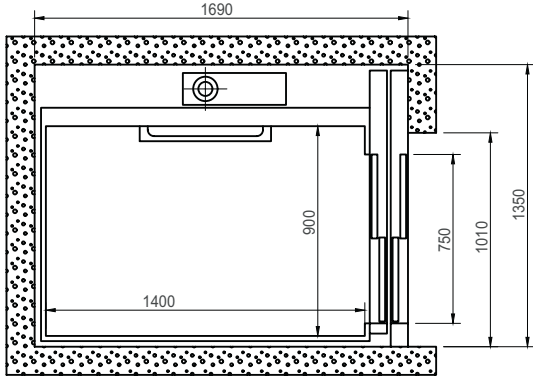
Nostimen koko 2b open-through L×S (mm)	
Korin mitat (L×S×K)	900×1200×2130
Asennusaukko (L×S), läpikuljettava	1410×1700



Oviaukon leveys (mm)	
Oven tyyppi	Sivu A/C
CS0/CS1	750

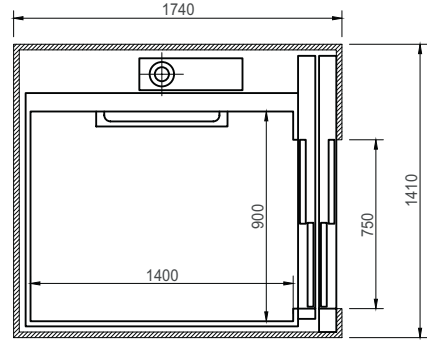
# Cibes-hissin koot

Nostimen koko 3a, ovet yhdellä sivulla L×S (mm)	
Korin mitat (L×S×K)	900×1400×2130
Asennusaukko (L×S), ovet yhdellä sivulla	1350×1690



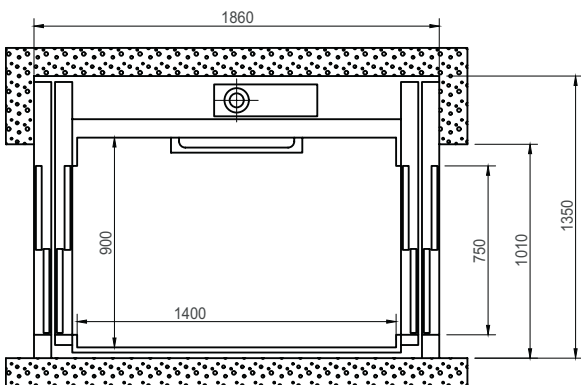
Oviaukon leveys (mm)	
Oven tyyppi	Sivu A/C
CS0/CS1	750

Nostimen koko 3b, ovet yhdellä sivulla L×S (mm)	
Korin mitat (L×S×K)	900×1400×2130
Asennusaukko (L×S), ovet yhdellä sivulla	1410×1740



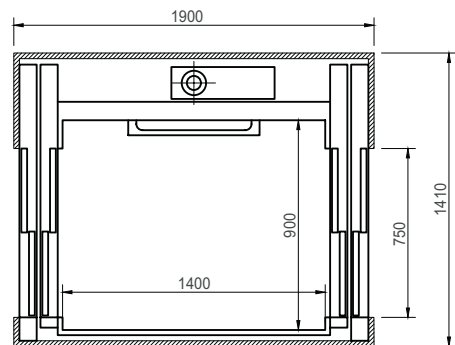
Oviaukon leveys (mm)	
Oven tyyppi	Sivu A/C
CS0/CS1	750

Nostimen koko 3a, läpikuljettava L×S (mm)	
Korin mitat (L×S×K)	900×1400×2130
Asennusaukko (L×S), läpikuljettava	1350×1860



Oviaukon leveys (mm)	
Oven tyyppi	Sivu A/C
CS0/CS1	750

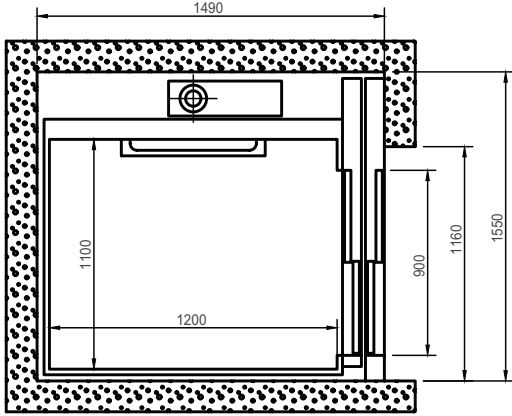
Nostimen koko 3b, läpikuljettava L×S (mm)	
Korin mitat (L×S×K)	900×1400×2130
Asennusaukko (L×S), läpikuljettava	1410×1900



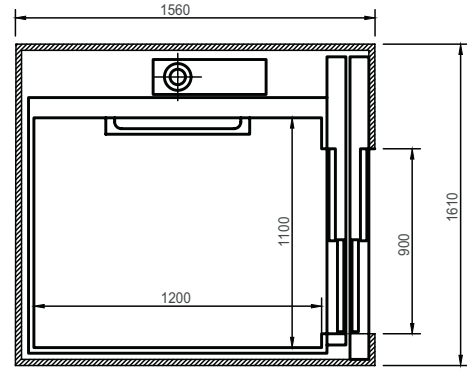
Oviaukon leveys (mm)	
Oven tyyppi	Sivu A/C
CS0/CS1	750

# Cibes-hissin koot

Nostimen koko 4a, ovet yhdellä sivulla L×S (mm)	
Korin mitat (L×S×K)	1100×1200×2130
Asennusaukko (L×S), ovet yhdellä sivulla	1550×1490



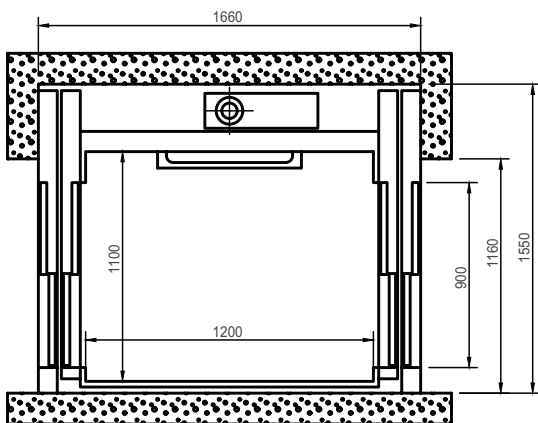
Nostimen koko 4b, ovet yhdellä sivulla L×S (mm)	
Korin mitat (L×S×K)	1100×1200×2130
Asennusaukko (L×S), ovet yhdellä sivulla	1610×1560



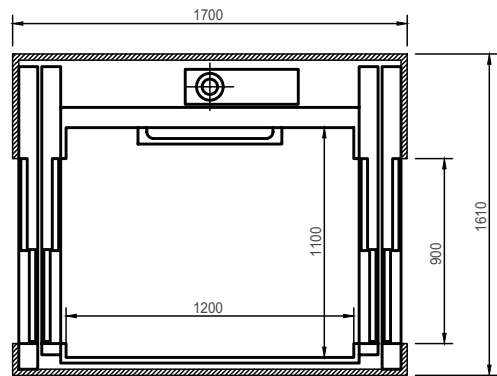
Oviaukon leveys (mm)	
Oven tyyppi	Sivu A/C
CS0/CS1	900
CSEI60 (paloluokiteltu)	900

Oviaukon leveys (mm)	
Oven tyyppi	Sivu A/C
CS0/CS1	900

Nostimen koko 4a, läpikuljettava L×S (mm)	
Korin mitat (L×S×K)	1100×1200×2130
Asennusaukko (L×S), läpikuljettava	1550×1660



Nostimen koko 4b, läpikuljettava L×S (mm)	
Korin mitat (L×S×K)	1100×1200×2130
Asennusaukko (L×S), läpikuljettava	1610×1700

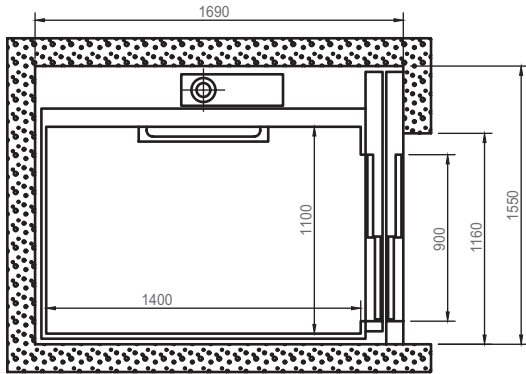


Oviaukon leveys (mm)	
Oven tyyppi	Sivu A/C
CS0/CS1	900
CSEI60 (paloluokiteltu)	900

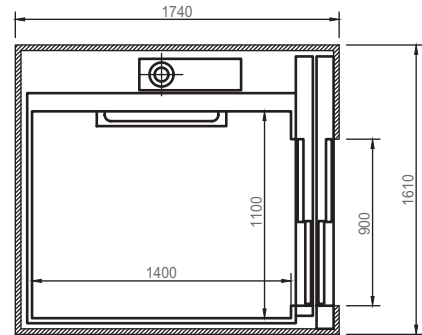
Oviaukon leveys (mm)	
Oven tyyppi	Sivu A/C
CS0/CS1	900

# Cibes-hissin koot

Nostimen koko 5a, ovet yhdellä sivulla L×S (mm)	
Korin mitat (L×S×K)	1100×1400×2130
Asennusaukko (L×S), ovet yhdellä sivulla	1550×1690



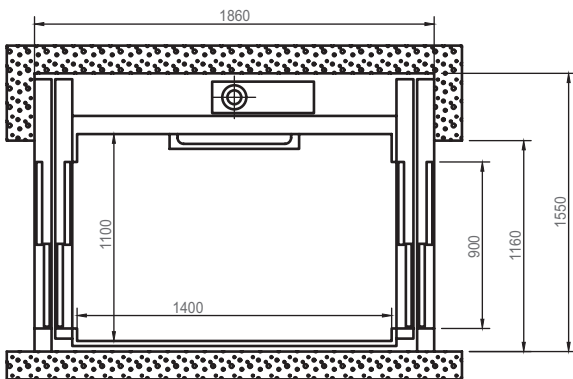
Nostimen koko 5b, ovet yhdellä sivulla L×S (mm)	
Korin mitat (L×S×K)	1100×1400×2130
Asennusaukko (L×S), ovet yhdellä sivulla	1610×1740



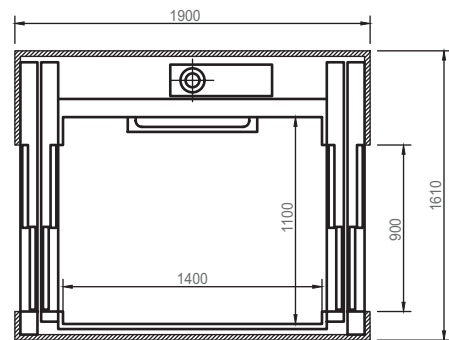
Oviaukon leveys (mm)	
Oven tyyppi	Sivu A/C
CS0/CS1	900
CSEI60 (paloluokiteltu)	900

Oviaukon leveys (mm)	
Oven tyyppi	Sivu A/C
CS0/CS1	900

Nostimen koko 5a, läpikuljettava L×S (mm)	
Korin mitat (L×S×K)	1100×1400×2130
Asennusaukko (L×S), läpikuljettava	1550×1860



Nostimen koko 5b, läpikuljettava L×S (mm)	
Korin mitat (L×S×K)	1100×1400×2130
Asennusaukko (L×S), läpikuljettava	1610×1900

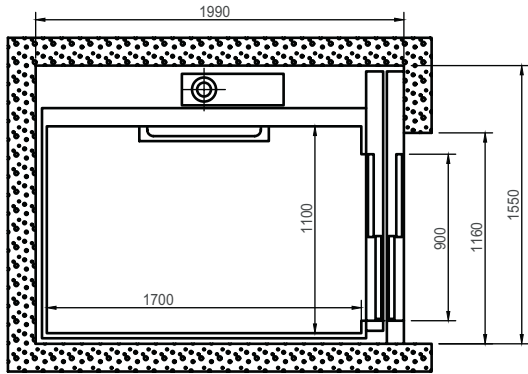


Oviaukon leveys (mm)	
Oven tyyppi	Sivu A/C
CS0/CS1	900
CSEI60 (paloluokiteltu)	900

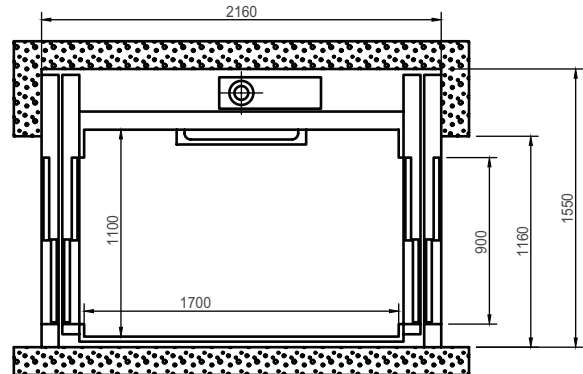
Oviaukon leveys (mm)	
Oven tyyppi	Sivu A/C
CS0/CS1	900

# Cibes-hissin koot

Nostimen koko 6a, ovet yhdellä sivulla L×S (mm)	
Korin mitat (L×S×K)	1100×1700×2130
Asennusaukko (L×S), ovet yhdellä sivulla	1550×1990



Nostimen koko 6a, läpikuljettava L×S (mm)	
Korin mitat (L×S×K)	1100×1700×2130
Asennusaukko (L×S), läpikuljettava	1550×2160



Oviaukon leveys (mm)	
Oven tyyppi	Sivu A/C
CS0/CS1	900
CSEI60 (paloluokiteltu)	900

Oviaukon leveys (mm)	
Oven tyyppi	Sivu A/C
CS0/CS1	900
CSEI60 (paloluokiteltu)	900

# Notes



# Notes



# Notes



# Cibes

Cibes Amslift Oy, Kataraintentie 7, 20740 Turku  
020 743 2010 Sähköposti: myynti@cibesamslift.fi www.cibeslift.com/fi