
Tekniset tiedot

Cibēs

CIBES CLOUD PLUS
CIBES-KEVYTHISSIT





Tekniset tiedot

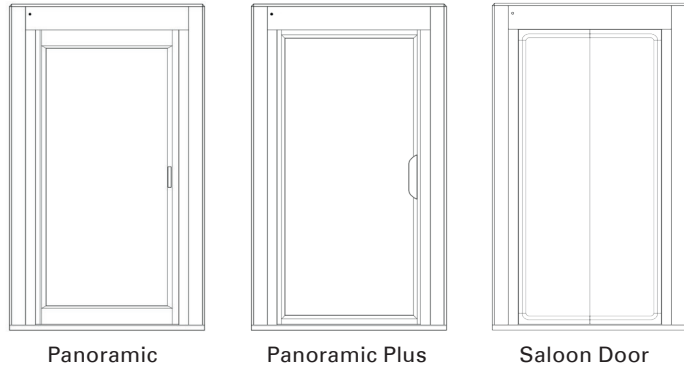
Kevythissi Cibes Cloud Plus

Tuotteen nimi	Cibes Cloud Plus
Asennus	Sisätilat
Valmis kuilu	Teräs- tai lasipaneeleista valmistettu kuilu
Kokovaihtoehdot	20
Nimelliskuorma	300/400/500 kg
Virtalähde	1 x 230 VAC, 50 Hz, 16 A, minimum 3 x 2,5 mm ² 3 x 230 VAC, 50 Hz, 16 A, minimum 5 x 2,5 mm ² 3 x 400 VAC, 50 Hz, 16 A, minimum 5 x 2,5 mm ²
Huomaa: Sulakkeita ja kaapeleiden poikkipinta-alaa koskevat tekniset tiedot ovat vain ohjeellisia, ja ammattitaitoisen sähköasentajan on aina arvioitava ja tarkistettava ne.	
Nopeus	Enintään 0,15 m/s
Yläkorkeus	2350/1300 mm (ovi/portti)
Ylätila ylimmällä tasanteella väh	2400 mm (ovi)
Kuopan syvyys	0/50 mm
Direktiivit ja standardit	Konedirektiivi 2006/42/EY, EN 81-41:2010 ja EN 81-20:2020, SIL3 osat
Ajokoneisto	Ruuvi ja mutteri
Hissin ohjaimet	Pohjassa pidettävät painikkeet nostotasolla, yhden kosketuksen painikkeet tasanteilla ¹
Ohjausjärjestelmä	Tietokonepohjainen, SIL3 (turvallisuuden eheystaso 3)
Moottorin teho	1,5 kW (päivitetty vakio ajojärjestelmä)
Konehuone	Ei konehuonetta
Pysähdystasanteiden määrä enintään	6
Nostokorkeus enintään	20 m
Oven määritykset	Yksipuolinen, molemminpuolinen tai vastakkaispuolinen kulku
Turvallisuus	Nostotason yläreunan ja lattian turvareunat, ylikuormitussuoja, hätäpysäytys- ja hälytyspainike, hätäpuhelin ja akkukäyttöinen hätälasku kuuluvat vakiovarusteisiin. Lisävarusteena on saatavana erilaisia lukitusratkaisuja ja palokäyttöiminto.
Lasin tiedot	Karkaistu ja laminoitu turvalasi (4,0 mm + 0,76 mm PVB-kalvo + 4,0 mm)
Valaistuksen tiedot	LED-valaistus, CCT 3000 K, > 50 luksia hissien ohjauspaneelissa

¹ Eurooppalaisten standardien mukaan nostotasolla on oltava pohjassa pidettävä painike. EU:n ulkopuolisilla markkinoilla voidaan soveltaa muita standardeja. Ota yhteyttä Cibes-jälleenmyyjään saadaksesi lisätietoja.

Ovimallit

Lasi on laminoitua ja karkaistua turvalasia

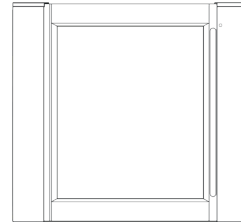


Kevythissin ovimallit			
Oven malli	Panoramic	Panoramic Plus	Saloon Door
Oven tyyppi	Yksi saranoitu ovi	Yksi saranoitu ovi	Kaksi saranoitua ovea
Materiaali	Alumiini	Alumiini	Alumiini
Lasitus	Panoraama	Panoraama extra	Panoraama extra
Ovenkahva	Integroitu/ulkoinen	Ulkoinen	Ei ole
Automaattinen oven avaus	Valinnainen	Valinnainen	Vakiona
Yläkorkeus	2350 mm ¹	2350 mm ¹	2350 mm ¹
Lisävarusteet	Tarjoamme laajan valikoiman lisävarusteita, kuten lattiamerkintöjä, tasannevaloja, oven aukipitimiä, etäkutsupainikkeita, potkupeltejä ja erilaisia lukitusjärjestelmiä. Lisätietoja ovivaihtoehtoistamme saat tuote-esitteistämme.		

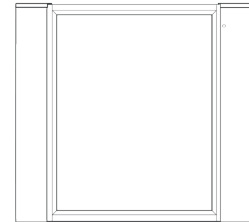
¹ 2350 mm:n yläkorkeus koskee ovea, jonka oviaukon korkeus on 2 100 mm. Oven vapaata korkeutta voidaan mukauttaa (lisätä/vähentää) 100 mm:n askelin. Kun oven korkeutta mukautetaan 100 mm:n askelin, yläkorkeus kasvaa/laskee vastaavasti. Ota yhteyttä Cibes-jälleenmyyjääsi saadaksesi lisätietoja.

Porttimallit

Lasi on laminoitua ja karkaistua turvalasia



Panoramic Gate



Panoramic Plus Gate

Kevythissin porttimallit		
Oven malli	Panoramic Gate	Panoramic Plus Gate
Oven tyyppi	Yksi saranoitu portti	Yksi saranoitu portti
Materiaali	Alumiini ja teräs	Alumiini ja teräs
Lasitus	Panoraama	Panoraama extra
Ovenkahva	Ulkoinen	Ei ole
Automaattinen oven avaus	Valinnainen	Valinnainen
Yläkorkeus	1300 mm	1300 mm
Lisävarusteet	Tarjoamme laajan valikoiman lisävarusteita, kuten portin aukipitimiä, etäkutsupainikkeita, potkupeltejä ja erilaisia lukitusjärjestelmiä. Lisätietoja porttivaihtoehtoistamme saat tuote-esitteistämme.	

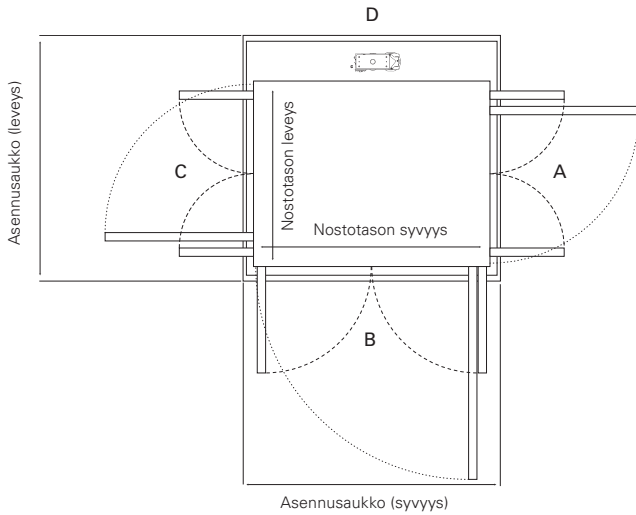
Huomaa: Portit ovat saatavilla vain kevythissin ylimmälle tasanteelle. Eurooppalaisten standardien mukaan ylimmällä tasanteella portilla varustetun tasonostimen enimmäisnostokorkeus on 3 000 mm. EU:n ulkopuolisilla markkinoilla voidaan soveltaa muita standardeja. Ota yhteyttä Cibes-jälleenmyyjään saadaksesi lisätietoja.

Cibes Cloud Plus-kevythissien asennusaukot.
Kaikki mitat millimetreinä, leveys x syvyys (A/C x B/D).

Nostotason koko	Ovet A/C	Ovet A+C	Ovet B	Ovet A/C+B	Ovet A+C+B	Nimelliskuorma (kg)
625 x 950	Ei sov	Ei sov	1070 x 1040	Ei sov	Ei sov	300
625 x 1150	Ei sov	Ei sov	1070 x 1240	Ei sov	Ei sov	300
625 x 1350	Ei sov	Ei sov	1070 x 1440	Ei sov	Ei sov	400/500
625 x 1450	Ei sov	Ei sov	1070 x 1540	Ei sov	Ei sov	400/500
825 x 850	1240 x 970	1240 x 1000	1270 x 940	1270 x 970	1270 x 1000	300
825 x 950	1240 x 1070	1240 x 1100	1270 x 1040	1270 x 1070	1270 x 1100	300
825 x 1150	1240 x 1270	1240 x 1300	1270 x 1240	1270 x 1270	1270 x 1300	300
825 x 1350	1240 x 1470	1240 x 1500	1270 x 1440	1270 x 1470	1270 x 1500	400/500
825 x 1450	1240 x 1570	1240 x 1600	1270 x 1540	1270 x 1570	1270 x 1600	400/500
1025 x 850	1440 x 970	1440 x 1000	1470 x 940	1470 x 970	1470 x 1000	300
1025 x 950	1440 x 1070	1440 x 1100	1470 x 1040	1470 x 1070	1470 x 1100	300
1025 x 1150	1440 x 1270	1440 x 1300	1470 x 1240	1470 x 1270	1470 x 1300	300
1025 x 1350	1440 x 1470	1440 x 1500	1470 x 1440	1470 x 1470	1470 x 1500	400/500
1025 x 1450	1440 x 1570	1440 x 1600	1470 x 1540	1470 x 1570	1470 x 1600	400/500
1125 x 850	1540 x 970	1540 x 1000	1570 x 940	1570 x 970	1570 x 1000	300
1125 x 950	1540 x 1070	1540 x 1100	1570 x 1040	1570 x 1070	1570 x 1100	300
1125 x 1150	1540 x 1270	1540 x 1300	1570 x 1240	1570 x 1270	1570 x 1300	300
1125 x 1350	1540 x 1470	1540 x 1500	1570 x 1440	1570 x 1470	1570 x 1500	400/500
1125 x 1450	1540 x 1570	1540 x 1600	1570 x 1540	1570 x 1570	1570 x 1600	400/500
1125 x 1550	1540 x 1670	1540 x 1700	1570 x 1640	1570 x 1670	1570 x 1700	400/500

Huomaa: Asennusaukkojen koot voivat vaihdella hissien kokoonpanosta riippuen. Tarkat mitat saat, kun otat yhteyttä Cibesiin ja pyydät hankekohtaisia piirustuksia.

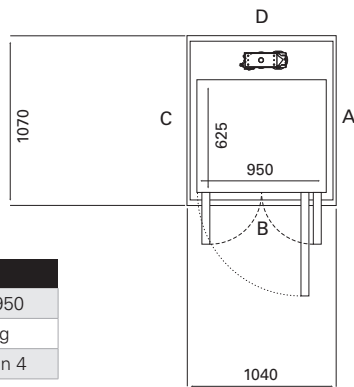
Asennusaukkojen koot ja ovet



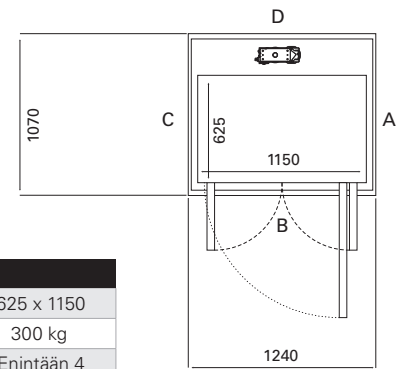
Asennusaukolla tarkoitetaan kuilun vähimmäismittoja ja kevythissin asentamiseen tarvittavien lattioiden aukkojen vähimmäismittoja (leveys x syvyys, mm).

Alla olevissa piirustuksissa on esitetty hissi kuilua varten tarvittavan aukon koko, kun ovet ovat vain B-puolella (B) tai kun ovet ovat molemmilla puolilla (A+B+C), hissien koosta riippuen. Piirustusten alla olevissa taulukoissa on esitetty asennusaukot hisseille, joiden ovet ovat vain sivulla B tai vain sivulla A tai C.

Muilla ovikokoonpanoilla varustettujen hissien asennusaukkojen koot löytyvät edellisellä sivulla olevasta taulukosta. **Jos haluat tietää ylimmän kerroksen asennusaukon koon, ota yhteyttä Cibesin saadaksesi hankekohtaiset piirustukset.**



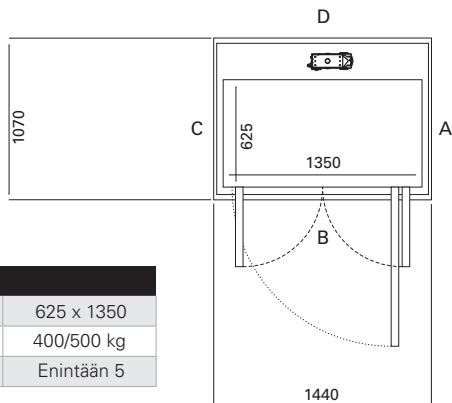
Nostotason koko	625 x 950
Nimelliskuorma	300 kg
Henkilömäärä	Enintään 4



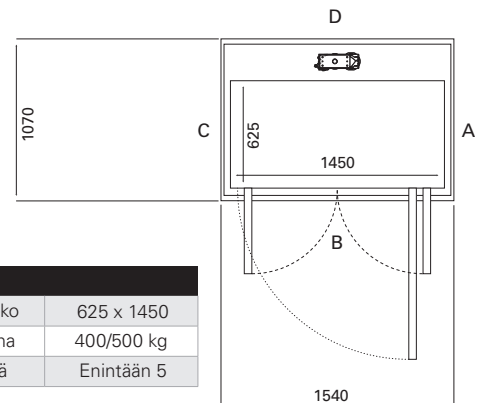
Nostotason koko	625 x 1150
Nimelliskuorma	300 kg
Henkilömäärä	Enintään 4

Ovet sivulla	Asennusaukko		Oviaukon leveys	
	Sivu A/C	Sivu B/D	Kääntöovi	Kaksios. ovi
Side B	1070	1040	754	716
Side A/C	Ei sov.	Ei sov.	Ei sov.	Ei sov.

Ovet sivulla	Asennusaukko		Oviaukon leveys	
	Sivu A/C	Sivu B/D	Kääntöovi	Kaksios. ovi
Sivu B	1070	1240	854	816
Sivu A/C	Ei sov.	Ei sov.	Ei sov.	Ei sov.



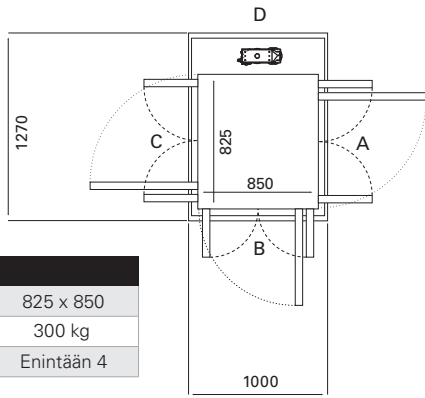
Nostotason koko	625 x 1350
Nimelliskuorma	400/500 kg
Henkilömäärä	Enintään 5



Nostotason koko	625 x 1450
Nimelliskuorma	400/500 kg
Henkilömäärä	Enintään 5

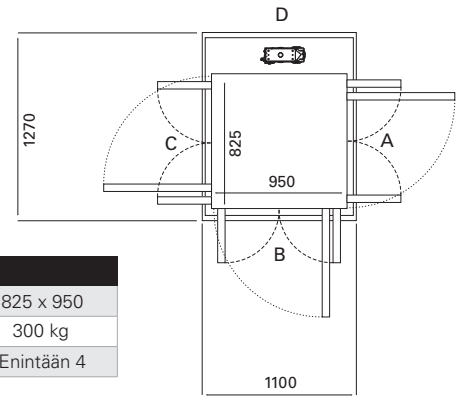
Ovet sivulla	Asennusaukko		Oviaukon leveys	
	Sivu A/C	Sivu B/D	Kääntöovi	Kaksios. ovi
Sivu B	1070	1440	954	916
Sivu A/C	Ei sov.	Ei sov.	Ei sov.	Ei sov.

Ovet sivulla	Asennusaukko		Oviaukon leveys	
	Sivu A/C	Sivu B/D	Kääntöovi	Kaksios. ovi
Sivu B	1070	1540	1054	1016
Sivu A/C	Ei sov.	Ei sov.	Ei sov.	Ei sov.



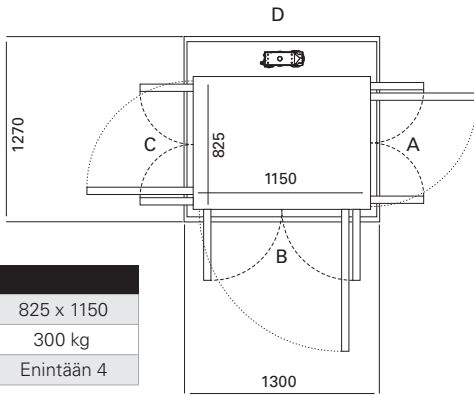
Nostotason koko	825 x 850
Nimelliskuorma	300 kg
Henkilömäärä	Enintään 4

Ovet sivulla	Asennusaukko		Oviaukon leveys	
	Sivu A/C	Sivu B/D	Käntöovi	Kaksios. ovi
Sivu B	1270	940	654	616
Sivu A/C	1240	970	654	616



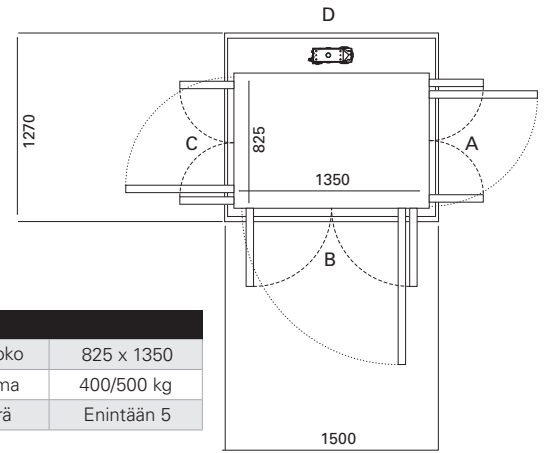
Nostotason koko	825 x 950
Nimelliskuorma	300 kg
Henkilömäärä	Enintään 4

Ovet sivulla	Asennusaukko		Oviaukon leveys	
	Sivu A/C	Sivu B/D	Käntöovi	Kaksios. ovi
Sivu B	1270	1040	754	716
Sivu A/C	1240	1070	654	616



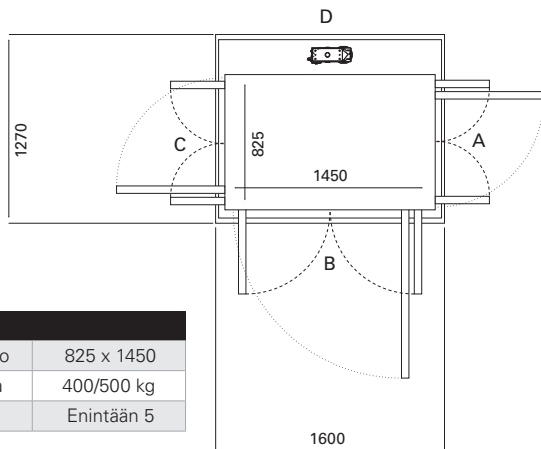
Nostotason koko	825 x 1150
Nimelliskuorma	300 kg
Henkilömäärä	Enintään 4

Ovet sivulla	Asennusaukko		Oviaukon leveys	
	Sivu A/C	Sivu B/D	Käntöovi	Kaksios. ovi
Sivu B	1270	1240	854	816
Sivu A/C	1240	1270	654	616



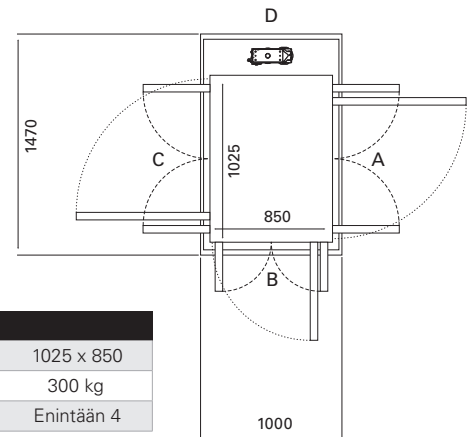
Nostotason koko	825 x 1350
Nimelliskuorma	400/500 kg
Henkilömäärä	Enintään 5

Ovet sivulla	Asennusaukko		Oviaukon leveys	
	Sivu A/C	Sivu B/D	Käntöovi	Kaksios. ovi
Sivu B	1270	1440	954	916
Sivu A/C	1240	1470	654	616



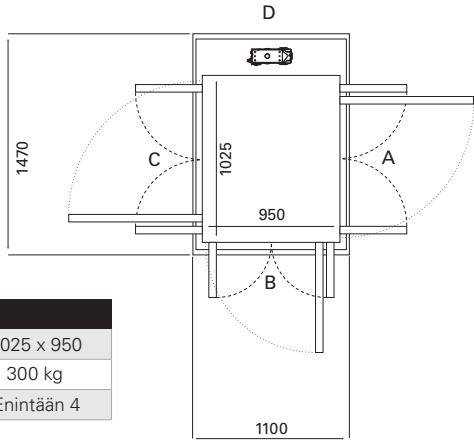
Nostotason koko	825 x 1450
Nimelliskuorma	400/500 kg
Henkilömäärä	Enintään 5

Ovet sivulla	Asennusaukko		Oviaukon leveys	
	Sivu A/C	Sivu B/D	Käntöovi	Kaksios. ovi
Sivu B	1270	1540	1054	1016
Sivu A/C	1240	1570	654	616



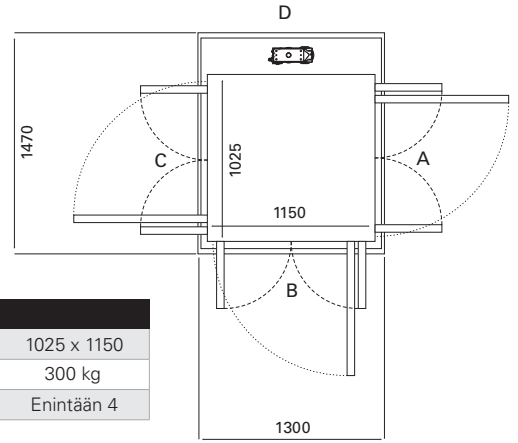
Nostotason koko	1025 x 850
Nimelliskuorma	300 kg
Henkilömäärä	Enintään 4

Ovet sivulla	Asennusaukko		Oviaukon leveys	
	Sivu A/C	Sivu B/D	Käntöovi	Kaksios. ovi
Sivu B	1470	940	654	616
Sivu A/C	1440	970	904	816



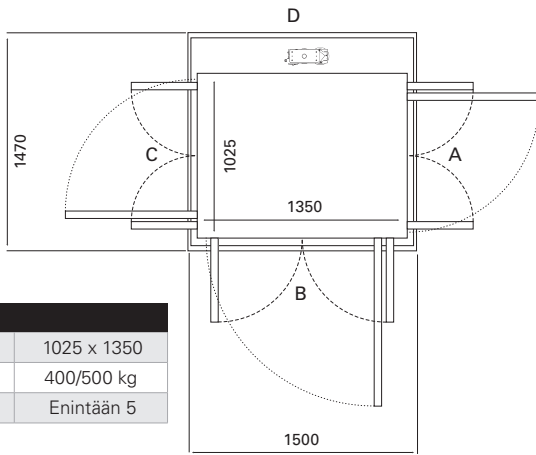
Nostotason koko	1025 x 950
Nimelliskuorma	300 kg
Henkilömäärä	Enintään 4

Ovet sivulla	Asennusaukko		Oviaukon leveys	
	Sivu A/C	Sivu B/D	Käntöovi	Kaksios. ovi
Sivu B	1470	1040	754	716
Sivu A/C	1440	1070	904	816



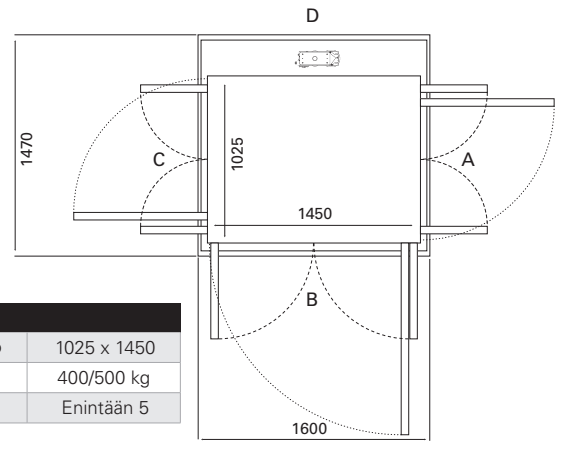
Nostotason koko	1025 x 1150
Nimelliskuorma	300 kg
Henkilömäärä	Enintään 4

Ovet sivulla	Asennusaukko		Oviaukon leveys	
	Sivu A/C	Sivu B/D	Käntöovi	Kaksios. ovi
Sivu B	1470	1240	854	816
Sivu A/C	1440	1270	904	816



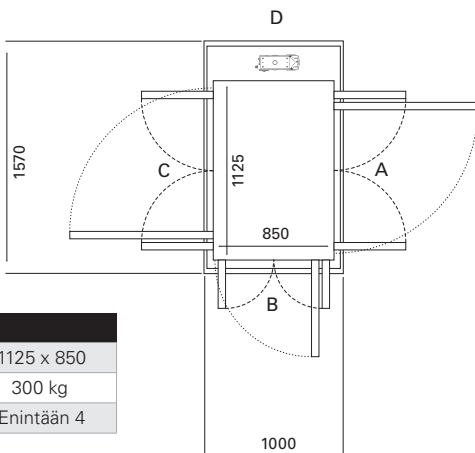
Nostotason koko	1025 x 1350
Nimelliskuorma	400/500 kg
Henkilömäärä	Enintään 5

Ovet sivulla	Asennusaukko		Oviaukon leveys	
	Sivu A/C	Sivu B/D	Käntöovi	Kaksios. ovi
Sivu B	1470	1440	954	916
Sivu A/C	1440	1470	904	816



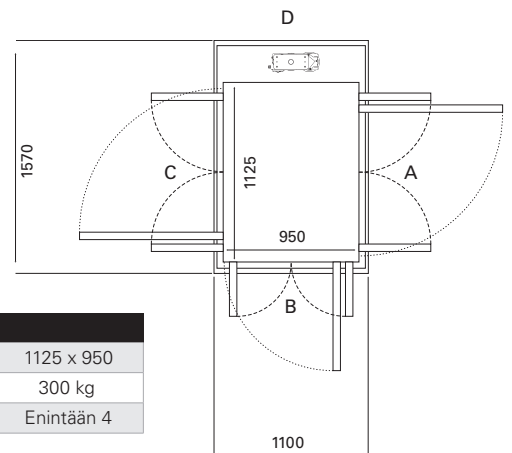
Nostotason koko	1025 x 1450
Nimelliskuorma	400/500 kg
Henkilömäärä	Enintään 5

Ovet sivulla	Asennusaukko		Oviaukon leveys	
	Sivu A/C	Sivu B/D	Käntöovi	Kaksios. ovi
Sivu B	1470	1540	1054	1016
Sivu A/C	1440	1570	904	816



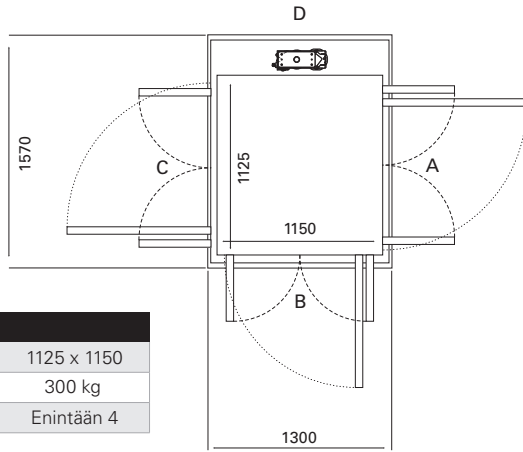
Nostotason koko	1125 x 850
Nimelliskuorma	300 kg
Henkilömäärä	Enintään 4

Ovet sivulla	Asennusaukko		Oviaukon leveys	
	Sivu A/C	Sivu B/D	Käntöovi	Kaksios. ovi
Sivu B	1570	940	654	616
Sivu A/C	1540	970	954	916

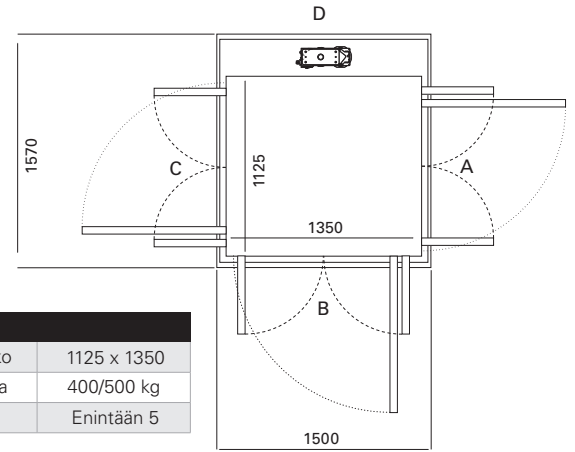


Nostotason koko	1125 x 950
Nimelliskuorma	300 kg
Henkilömäärä	Enintään 4

Ovet sivulla	Asennusaukko		Oviaukon leveys	
	Sivu A/C	Sivu B/D	Käntöovi	Kaksios. ovi
Sivu B	1570	1040	754	716
Sivu A/C	1540	1070	954	916



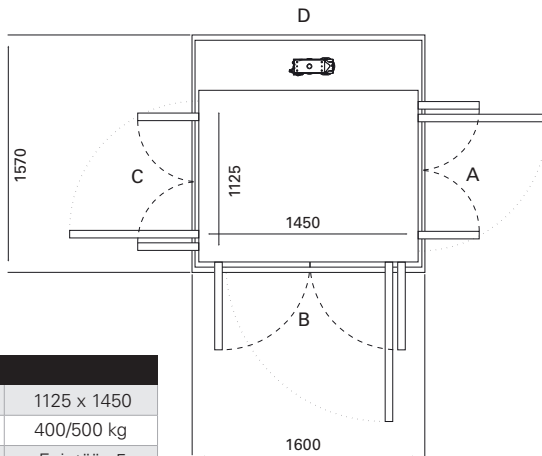
Nostotason koko	1125 x 1150
Nimelliskuorma	300 kg
Henkilömäärä	Enintään 4



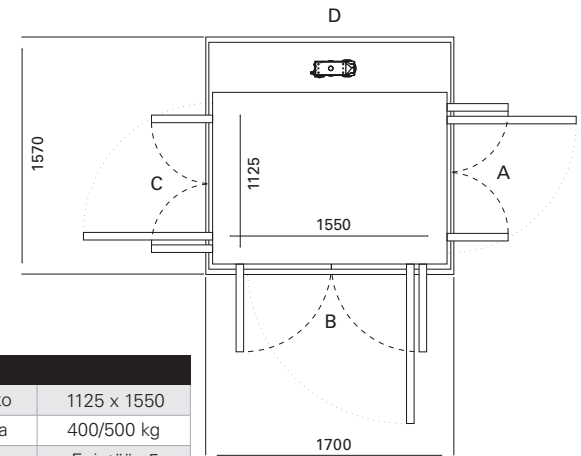
Nostotason koko	1125 x 1350
Nimelliskuorma	400/500 kg
Henkilömäärä	Enintään 5

Ovet sivulla	Asennusaukko		Oviaukon leveys	
	Sivu A/C	Sivu B/D	Käätöovi	Kaksios. ovi
Sivu B	1570	1240	854	816
Sivu A/C	1540	1270	954	916

Ovet sivulla	Asennusaukko		Oviaukon leveys	
	Sivu A/C	Sivu B/D	Käätöovi	Kaksios. ovi
Sivu B	1570	1440	954	916
Sivu A/C	1540	1470	954	916



Nostotason koko	1125 x 1450
Nimelliskuorma	400/500 kg
Henkilömäärä	Enintään 5



Nostotason koko	1125 x 1550
Nimelliskuorma	400/500 kg
Henkilömäärä	Enintään 5

Ovet sivulla	Asennusaukko		Oviaukon leveys	
	Sivu A/C	Sivu B/D	Käätöovi	Kaksios. ovi
Sivu B	1570	1540	1054	1016
Sivu A/C	1540	1570	954	916

Ovet sivulla	Asennusaukko		Oviaukon leveys	
	Sivu A/C	Sivu B/D	Käätöovi	Kaksios. ovi
Sivu B	1570	1640	1054	1016
Sivu A/C	1540	1670	954	916

Cibēs

Cibes Amslift Oy, Kataraintentie 7, 20740 Turku
www.cibesamslift.fi, sähköposti: myynti@cibesamslift.fi, puh: 020 743 20 10