
Especificaciones técnicas

Cibēs

CIBES A4000, CIBES A5000, CIBES AIR®,
CIBES A8000 & CIBES C1 PURE



CONTENIDOS

Cibes A4000, A5000 & Cibes Air®	2
Cibes A8000	9
Cibes C1 Pure	13

Especificaciones técnicas Cibes A4000, A5000 & Cibes Air®

Nombre del producto	Cibes A4000	Cibes A5000	Cibes Air®
Instalación	Interior	Interior/exterior ¹	Interior
Carga nominal	300 kg	400/500 kg	300/400/500 kg
Alimentación	1 x 230 VAC, 50 Hz, 16 A, min. 3 x 2,5 mm ² , 3 x 230 VAC/3 x 400 VAC, 50 Hz, 16 A, min. 5 x 2,5 mm ²	1 x 230 VAC, 50 Hz, 16 A, min. 3 x 2,5 mm ² , 3 x 230 VAC/3 x 400 VAC, 50 Hz, 16 A, min. 5 x 2,5 mm ²	1 x 230 VAC, 50 Hz, 16 A, min. 3 x 2,5 mm ² , 3 x 230 VAC/3 x 400 VAC, 50 Hz, 16 A, min. 5 x 2,5 mm ²
Nota: La información técnica sobre las protecciones y la sección transversal de los cables es meramente orientativa y siempre debe ser evaluada y comprobada por un electricista profesional.			
Velocidad	Max 0.15 m/s	Max 0.15 m/s	Max 0.15 m/s
Altura superior	2250/1100/1300 mm (portón/puerta/puerta)	2250/1100/1300 mm (portón/puerta/puerta)	2250/1300 mm (portón/puerta)
Altura mínima	2300 mm (puerta)	2300 mm (puerta)	2300 mm (puerta)
Profundidad del foso	0/50/70 mm	0/50/70 mm	0/50/70 mm
Directrices y normas	MD 2006/42/EC, EN 81-41, SIL3 (Nivel de integridad de la seguridad 3)	MD 2006/42/EC, EN 81-41, SIL3 (Nivel de integridad de la seguridad 3)	MD 2006/42/EC, EN 81-41, SIL3 (Nivel de integridad de la seguridad 3)
Sistema de conducción	Tornillo y tuerca	Tornillo y tuerca	Tornillo y tuerca
Controles del ascensor	Mantener para recorrer en la plataforma, un toque en los aterrizajes	Mantener para recorrer en la plataforma, un toque en los aterrizajes	Mantener para recorrer en la plataforma, un toque en los aterrizajes
Sistema de control	Basado en un microordenador SIL3 (nivel de integridad de la seguridad 3)	Basado en un microordenador SIL3 (nivel de integridad de la seguridad 3)	Basado en un microordenador SIL3 (nivel de integridad de la seguridad 3)
Potencia de motor	2.2 kW	2.2 kW	2.2 kW
Sala de máquinas	Menos sala de maquinas (MSM)	Menos sala de maquinas (MSM)	Menos sala de maquinas (MSM)
Número máximo de paradas	6	6	6
Recorrido máximo	15 m	15 m	15 m
Configuración de la puerta	Puertas de bisagra simple (L/R), de entrada única, de acceso abierto o adyacente.	Puertas de bisagra simple (L/R), de entrada única, de acceso abierto o adyacente.	Puertas de bisagra simple (L/R), de entrada única, de acceso abierto o adyacente.
Seguridad	Los bordes de seguridad para la parte superior de la plataforma y el suelo, la protección contra sobrecargas, el botón de parada de emergencia y de alarma, el teléfono y la bajada de emergencia por batería se incluyen de serie, y hay disponibles varias soluciones de bloqueo y accionamiento contra incendios como opciones.		
Cerramiento del ascensor	Vidrio de seguridad templado y laminado (4.0 mm + 0.76 mm PVB foil + 4.0 mm) o paneles de acero.		

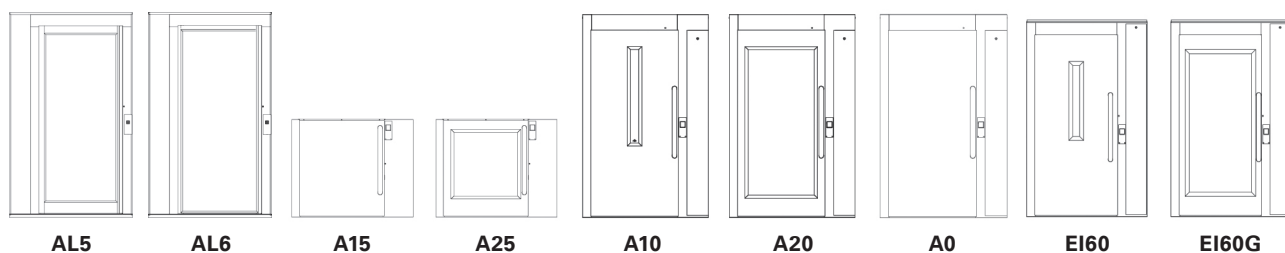
¹ Concepto de exterior disponible para tamaños de plataforma de 1000x1467 y 1100x1467 mm.

Tamaño de plataforma	Disponible para los modelos de ascensor	Plataforma (mm)		Tamaño de eje (mm)		Tamaño de corte (mm)	
		Anchura	Profundidad	Anchura	Profundidad	Anchura	Profundidad
1	Cibes A4000/Air®	600	830	960	882	1000	993
2	Cibes A4000/Air®	800	830	1160	882	1200	993
3	Cibes A4000/Air®	900	830	1260	882	1300	993
4	Cibes A4000/Air®	1000	830	1360	882	1400	993
5	Cibes A4000/Air®	800	930	1160	982	1200	1093
6	Cibes A4000/Air®	900	930	1260	982	1300	1093
7	Cibes A4000/Air®	1000	930	1360	982	1400	1093
8	Cibes A4000/Air®	1100	930	1460	982	1500	1093
9	Cibes A5000/Air®	800	1217	1160	1265	1200	1380
10	Cibes A5000/Air®	900	1217	1260	1265	1300	1380
11	Cibes A5000/Air®	1000	1267	1360	1315	1400	1430
12	Cibes A5000/Air®	1000	1367	1360	1415	1400	1530
13	Cibes A5000/Air®	1100	1367	1460	1415	1500	1530
14	Cibes A5000/Air®	900	1467	1260	1515	1300	1630
15	Cibes A5000/Air®	1000	1467	1360	1515	1400	1630
16	Cibes A5000/Air®	1100	1467	1460	1515	1500	1630
17	Cibes A5000/Air®	1100	1597	1460	1645	1500	1760
18	Cibes A5000	1000	1967	1360	2015	1400	2130

Nota: Los tamaños de los ejes y los recortes pueden variar dependiendo de la configuración del ascensor. Para conocer las medidas exactas, solicite a Cibes los planos específicos del proyecto.

Modelos de puertas

Acristalamiento de puertas en vidrio de seguridad laminado y templado.



Puertas para A4000, A5000 y Cibes Air®								
Modelo de puerta	A20	A10/A0	AL5	AL6	EI60 ¹	EI60G ¹	A25	A15
Tipo de puerta	Bisagra simple	Bisagra simple	Bisagra simple	Bisagra simple	Bisagra simple	Bisagra simple	Bisagra simple	Bisagra simple
Material	Acero	Acero	Aluminio	Aluminio	Acero	Acero	Acero	Acero
Acabado estándar	RAL 9016	RAL 9016	Anodic Natura	Anodic Natura	RAL 9016	RAL 9016	RAL 9016	RAL 9016
Vidrio (ancho x alto) ² mm	715 x 1573	90 x 1010/0	775 x 1835	825 x 1998	75 x 800	700 x 1563	710 x 710	-
Concealed opener	Opción	Opción	Opción	Opción	-	-	Opción	Opción
Abrepuertas exterior equipado	-	-	-	-	Option	Option	-	-
Personalizado ancho x alto	Si	Si	Si	Si	Si	Si	-	-

¹ Resistente al fuego EI60 según la norma EN 81-58. Las puertas resistentes al fuego deben combinarse siempre con un hueco construido en el lugar con una capacidad de resistencia al fuego equivalente o superior, dependiendo de la normativa local.

² Dimensiones del vidrio para puertas/portones con una paertura libre de 900 x 2000/900 x 1100/1300 mm, 900 x 2070 mm para las puertas AL5/AL6.



Cibes A4000



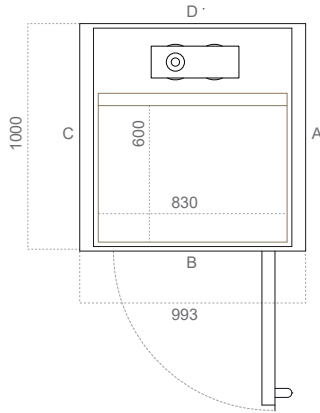
Cibes A5000



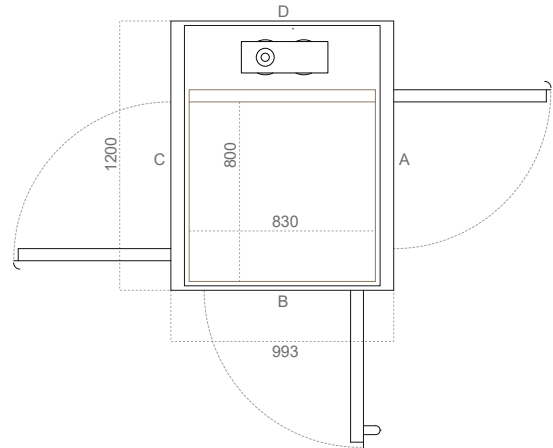
Cibes Air®

Tamaños de plataforma de Cibes

Tamaño del elevador 1 Cibes A4000/Air® A x P (mm)	
Tamaño de la plataforma	600 x 830
Tamaño del cerramiento	960 x 882
Tamaño del corte	1000 x 993



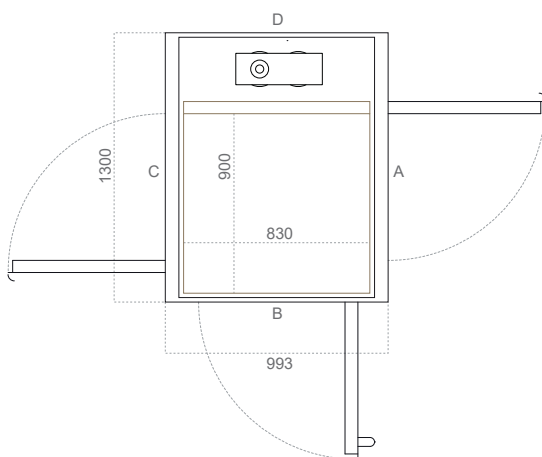
Tamaño del elevador 2 Cibes A4000/Air® A x P (mm)	
Tamaño de la plataforma	800 x 830
Tamaño del cerramiento	1160 x 882
Tamaño del corte	1200 x 993



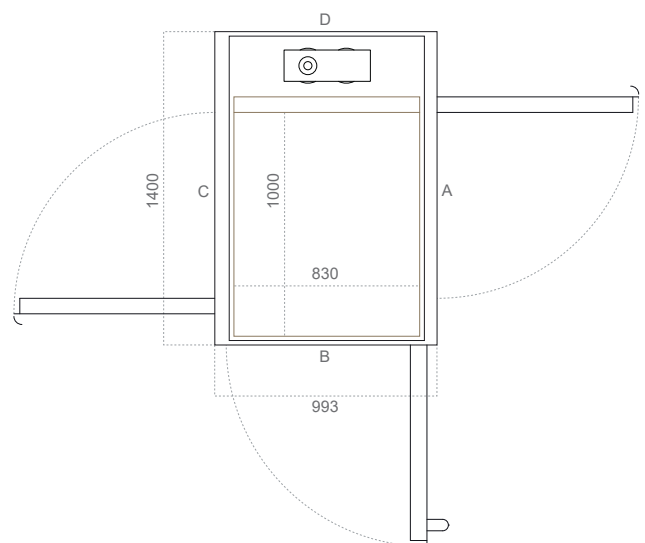
Ancho de apertura de la puerta (mm)		
Tipo de puerta	Lado A/C	Lado B
A10/A20 (acero)	-	700
AL5/AL6 (aluminio)	-	650
EI60/EI60G (resistente al fuego)	-	-
A15/A25 (puerta)	-	600

Ancho de apertura de la puerta (mm)		
Tipo de puerta	Lado A/C	Lado B
A10/A20 (acero)	700	700
AL5/AL6 (aluminio)	700	650
EI60/EI60G (resistente al fuego)	700	-
A15/A25 (puerta)	700	600

Tamaño del elevador 3 Cibes A4000/Air® A x P (mm)	
Tamaño de la plataforma	900 x 830
Tamaño del cerramiento	1260 x 882
Tamaño del corte	1300 x 993



Tamaño del elevador 4 Cibes A4000/Air® A x P (mm)	
Tamaño de la plataforma	1000 x 830
Tamaño del cerramiento	1360 x 882
Tamaño del corte	1400 x 993

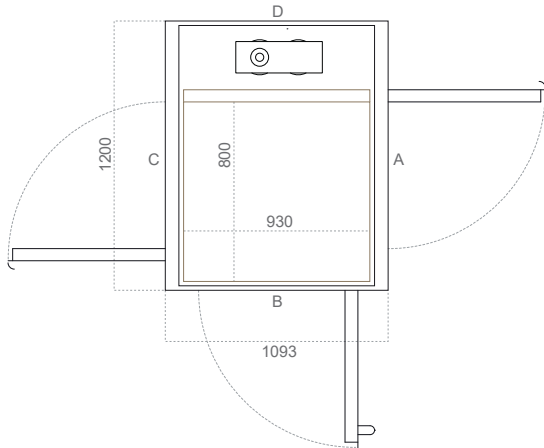


Ancho de apertura de la puerta (mm)		
Tipo de puerta	Lado A/C	Lado B
A10/A20 (acero)	800	700
AL5/AL6 (aluminio)	800	650
EI60/EI60G (resistente al fuego)	800	-
A15/A25 (puerta)	800	600

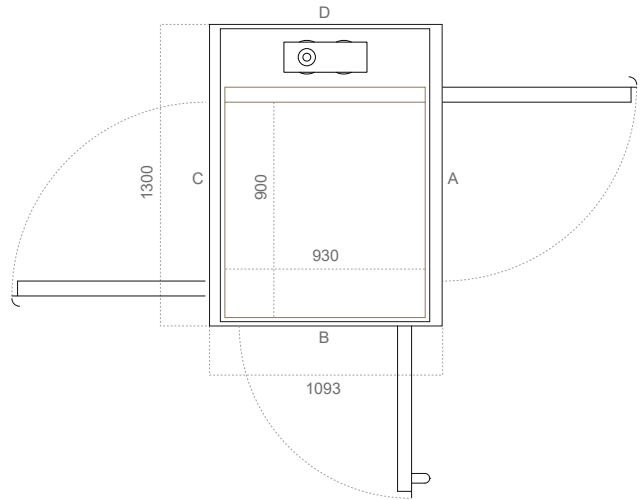
Ancho de apertura de la puerta (mm)		
Tipo de puerta	Lado A/C	Lado B
A10/A20 (acero)	900	700
AL5/AL6 (aluminio)	900	650
EI60/EI60G (resistente al fuego)	900	-
A15/A25 (puerta)	900	600

Tamaños de plataforma de Cibes

Tamaño del elevador 5 Cibes A4000/Air® A x P (mm)	
Tamaño de la plataforma	800x930
Tamaño del cerramiento	1160x982
Tamaño del corte	1200x1093



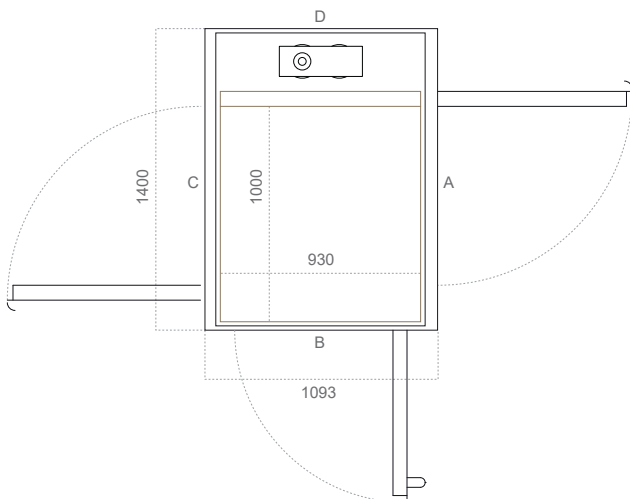
Tamaño del elevador 6 Cibes A4000/Air® A x P (mm)	
Tamaño de la plataforma	900x930
Tamaño del cerramiento	1260x982
Tamaño del corte	1300x1093



Ancho de apertura de la puerta (mm)		
Tipo de puerta	Lado A/C	Lado B
A10/A20 (acero)	700	800
AL5/AL6 (aluminio)	700	750
EI60/EI60G (resistente al fuego)	700	-
A15/A25 (puerta)	700	700

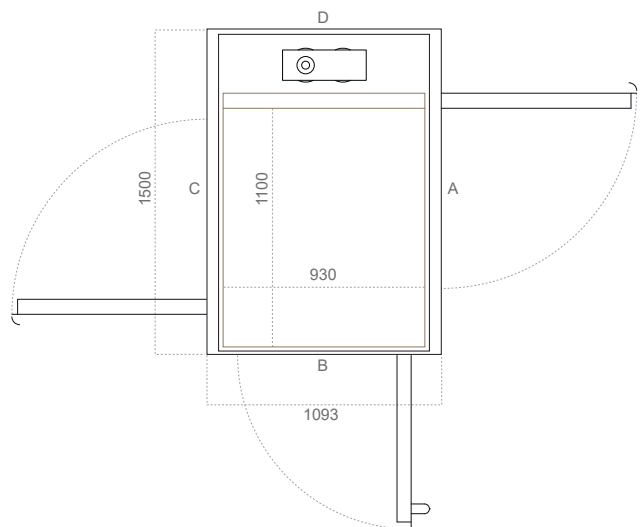
Ancho de apertura de la puerta (mm)		
Tipo de puerta	Lado A/C	Lado B
A10/A20 (acero)	800	800
AL5/AL6 (aluminio)	800	750
EI60/EI60G (resistente al fuego)	800	-
A15/A25 (puerta)	800	700

Tamaño del elevador 7 Cibes A4000/Air® A x P (mm)	
Tamaño de la plataforma	1000x930
Tamaño del cerramiento	1360x982
Tamaño del corte	1400x1093



Ancho de apertura de la puerta (mm)		
Tipo de puerta	Lado A/C	Lado B
A10/A20 (acero)	900	800
AL5/AL6 (aluminio)	900	750
EI60/EI60G (resistente al fuego)	900	-
A15/A25 (puerta)	900	700

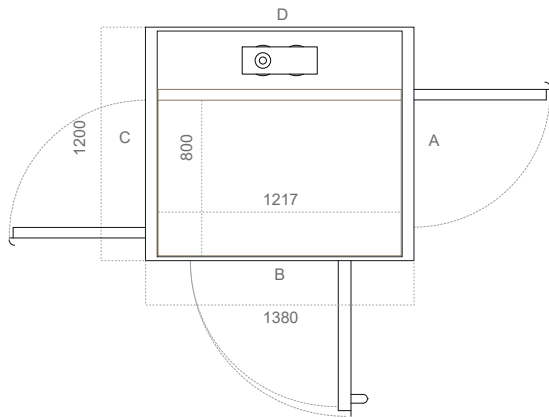
Tamaño del elevador 8 Cibes A4000/Air® A x P (mm)	
Tamaño de la plataforma	1100x930
Tamaño del cerramiento	1460x982
Tamaño del corte	1500x1093



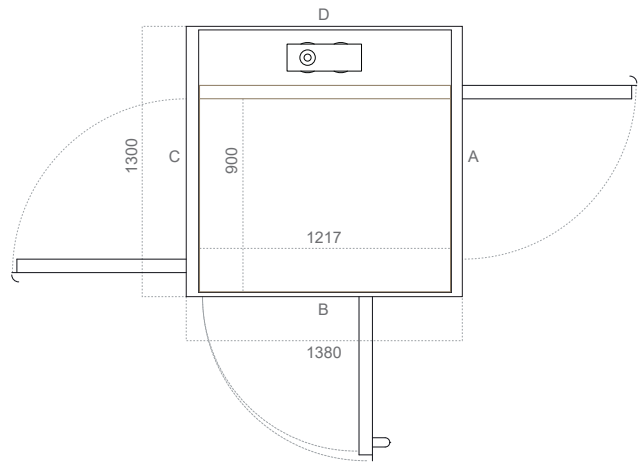
Ancho de apertura de la puerta (mm)		
Tipo de puerta	Lado A/C	Lado B
A10/A20 (acero)	900	800
AL5/AL6 (aluminio)	900	750
EI60/EI60G (resistente al fuego)	900	-
A15/A25 (puerta)	900	700

Tamaños de plataforma de Cibes

Tamaño del elevador 9 Cibes A5000/Air® A x P (mm)	
Tamaño de la plataforma	800 x 1217
Tamaño del cerramiento	1160 x 1265
Tamaño del corte	1200 x 1380



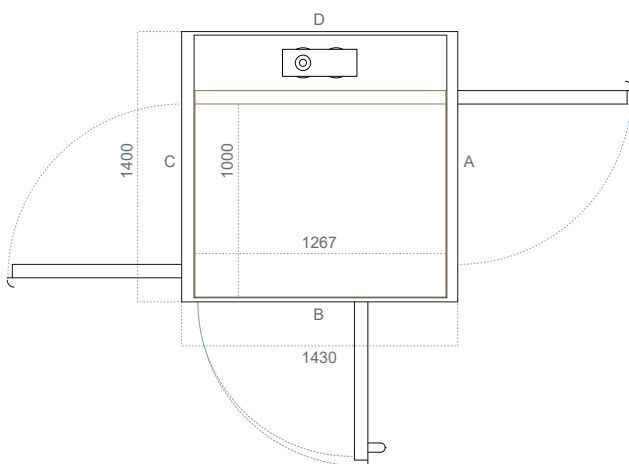
Tamaño del elevador 10 Cibes A5000/Air® A x P (mm)	
Tamaño de la plataforma	900 x 1217
Tamaño del cerramiento	1260 x 1265
Tamaño del corte	1300 x 1380



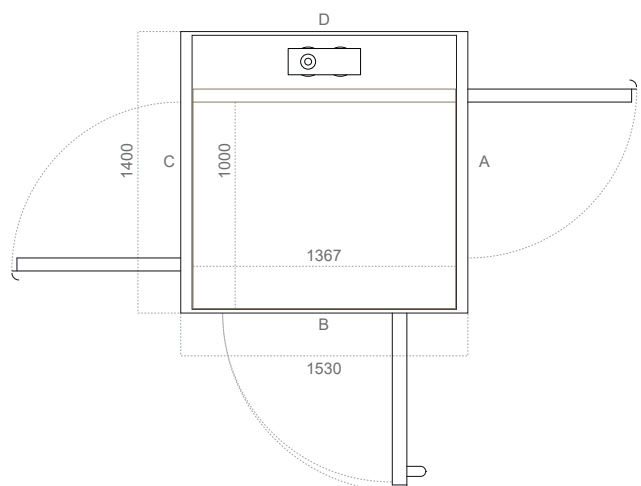
Ancho de apertura de la puerta (mm)		
Tipo de puerta	Lado A/C	Lado B
A10/A20 (acero)	700	750
AL5/AL6 (aluminio)	700	800
EI60/EI60G (resistente al fuego)	700	750
A15/A25 (puerta)	700	750

Ancho de apertura de la puerta (mm)		
Tipo de puerta	Lado A/C	Lado B
A10/A20 (acero)	800	750
AL5/AL6 (aluminio)	800	800
EI60/EI60G (resistente al fuego)	800	750
A15/A25 (puerta)	800	750

Tamaño del elevador 11 Cibes A5000/Air® A x P (mm)	
Tamaño de la plataforma	1000 x 1267
Tamaño del cerramiento	1360 x 1315
Tamaño del corte	1400 x 1430



Tamaño del elevador 12 Cibes A5000/Air® A x P (mm)	
Tamaño de la plataforma	1000 x 1367
Tamaño del cerramiento	1360 x 1415
Tamaño del corte	1400 x 1530

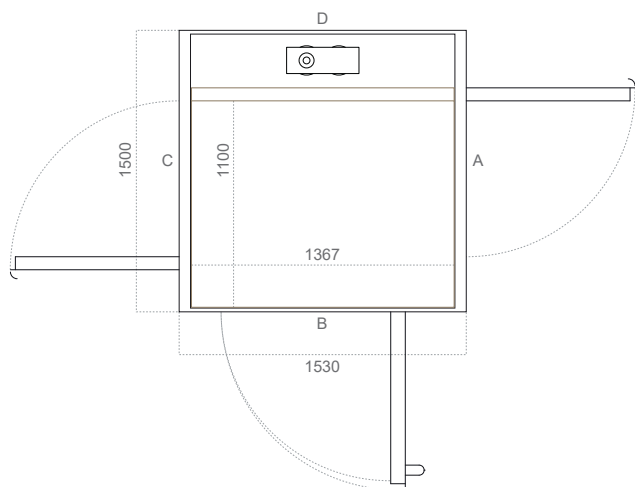


Ancho de apertura de la puerta (mm)		
Tipo de puerta	Lado A/C	Lado B
A10/A20 (acero)	900	800
AL5/AL6 (aluminio)	900	850
EI60/EI60G (resistente al fuego)	900	800
A15/A25 (puerta)	900	800

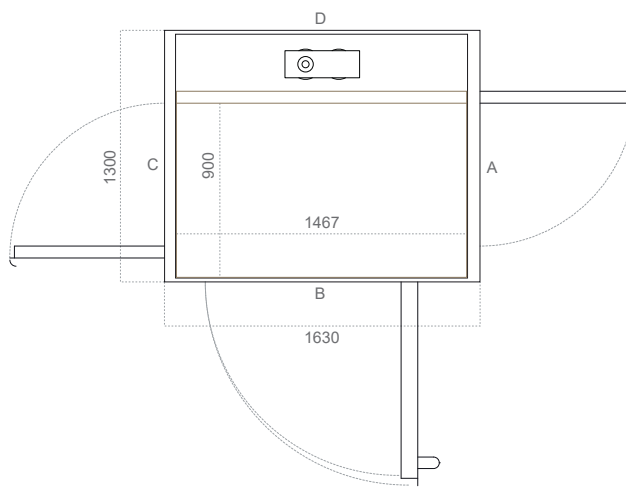
Ancho de apertura de la puerta (mm)		
Tipo de puerta	Lado A/C	Lado B
A10/A20 (acero)	900	900
AL5/AL6 (aluminio)	900	950
EI60/EI60G (resistente al fuego)	900	900
A15/A25 (puerta)	900	900

Tamaños de plataforma de Cibes

Tamaño del elevador 13 Cibes A5000/Air® A x P (mm)	
Tamaño de la plataforma	1100 x 1367
Tamaño del cerramiento	1460 x 1415
Tamaño del corte	1500 x 1530



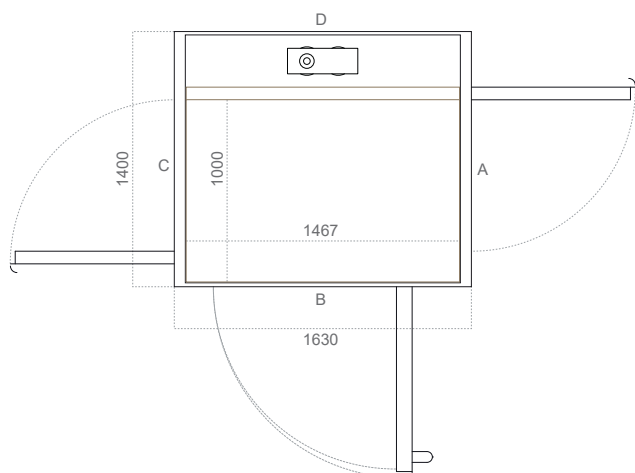
Tamaño del elevador 14 Cibes A5000/Air® A x P (mm)	
Tamaño de la plataforma	900 x 1467
Tamaño del cerramiento	1260 x 1515
Tamaño del corte	1300 x 1630



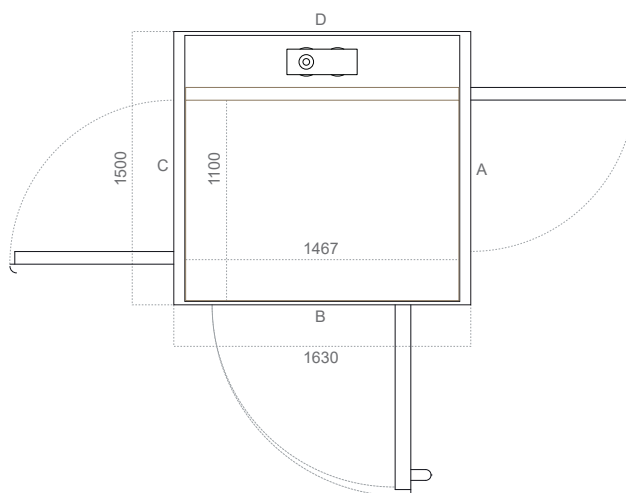
Ancho de apertura de la puerta (mm)		
Tipo de puerta	Lado A/C	Lado B
A10/A20 (acero)	900	900
AL5/AL6 (aluminio)	900	950
EI60/EI60G (resistente al fuego)	900	900
A15/A25 (puerta)	900	900

Ancho de apertura de la puerta (mm)		
Tipo de puerta	Lado A/C	Lado B
A10/A20 (acero)	800	1000
AL5/AL6 (aluminio)	800	1050
EI60/EI60G (resistente al fuego)	800	1000
A15/A25 (puerta)	800	1000

Tamaño del elevador 15 Cibes A5000/Air® A x P (mm)	
Tamaño de la plataforma	1000 x 1467
Tamaño del cerramiento	1360 x 1515
Tamaño del corte	1400 x 1630



Tamaño del elevador 16 Cibes A5000/Air® A x P (mm)	
Tamaño de la plataforma	1100 x 1467
Tamaño del cerramiento	1460 x 1515
Tamaño del corte	1500 x 1630

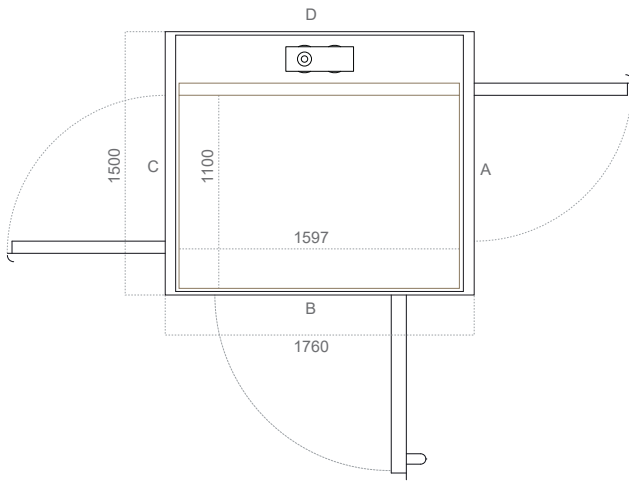


Ancho de apertura de la puerta (mm)		
Tipo de puerta	Lado A/C	Lado B
A10/A20 (acero)	900	1000
AL5/AL6 (aluminio)	900	1050
EI60/EI60G (resistente al fuego)	900	1000
A15/A25 (puerta)	900	1000

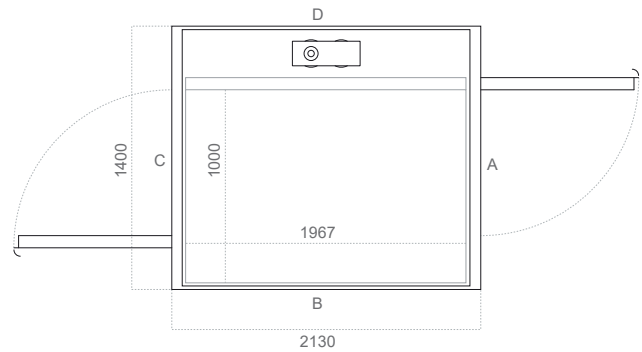
Ancho de apertura de la puerta (mm)		
Tipo de puerta	Lado A/C	Lado B
A10/A20 (acero)	900	1000
AL5/AL6 (aluminio)	900	1050
EI60/EI60G (resistente al fuego)	900	1000
A15/A25 (puerta)	900	1000

Tamaños de plataforma de Cibes

Tamaño del elevador 17 Cibes A5000/Air® A×P (mm)	
Tamaño de la plataforma	1100×1597
Tamaño del cerramiento	1460×1645
Tamaño del corte	1500×1760



Tamaño del elevador 18 Cibes A5000 A×P (mm)	
Tamaño de la plataforma	1000×1967
Tamaño del cerramiento	1360×2015
Tamaño del corte	1400×2130



Ancho de apertura de la puerta (mm)		
Tipo de puerta	Lado A/C	Lado B
A10/A20 (acero)	900	1000
AL5/AL6 (aluminio)	900	1050
EI60/EI60G (resistente al fuego)	900	1000
A15/A25 (puerta)	900	-

Ancho de apertura de la puerta (mm)		
Tipo de puerta	Lado A/C	Lado B
A10/A20 (acero)	900	-
AL5/AL6 (aluminio)	900	-
EI60/EI60G (resistente al fuego)	900	-
A15/A25 (puerta)	900	-

Especificaciones técnicas Cibes A8000

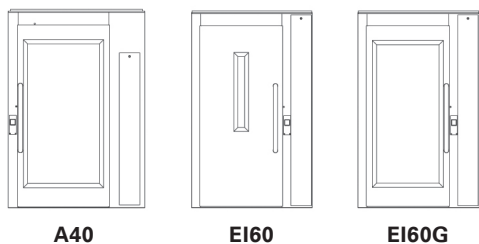
Nombre del producto		Cibes A8000
Instalación	Interior	
Carga nominal	1000 kg	
Alimentación	3 x 230 VAC/3 x 400 VAC, 50 Hz, 16 A, min. 5 x 2,5 mm ²	
Nota: La información técnica sobre las protecciones y la sección transversal de los cables es meramente orientativa y siempre debe ser evaluada y comprobada por un electricista profesional.		
Velocidad	Max 0.15 m/s	
Altura superior	2300 mm	
Altura mínima	2350 mm	
Profundidad del foso	130 mm	
Directrices y normas	MD 2006/42/EC, partes aplicables a la norma EN 81-41, SIL3 (nivel de integridad de la seguridad 3)	
Sistema de accionamiento	Tornillo y tuerca	
Controles del ascensor	Mantener para recorrer en la plataforma, un toque en los aterrizajes	
Sistema de control	Basado en microordenador SIL3 (nivel de integridad de la seguridad 3)	
Potencia del motor	4.0 kW	
Sala de máquinas	Menos sala de maquinas (MSM)	
Número max. de paradas	6	
Recorrido max.	13 m	
Configuración de la puerta	Puertas de bisagra simple (L/R), de entrada única, de acceso abierto o adyacente.	
Seguridad	Los bordes de seguridad para la parte superior de la plataforma y el suelo, la protección contra sobrecargas, el botón de parada de emergencia y de alarma, el teléfono y la bajada de emergencia por batería se incluyen de serie, y hay disponibles varias soluciones de bloqueo y accionamiento contra incendios como opciones.	
Cerramiento del ascensor	Vidrio de seguridad templado y laminado (4.0 mm + 0.76 mm lámina de PVB + 4.0 mm) o paneles de acero.	

Tamaño de la plataforma	Plataforma (mm)		Tamaño del cerramiento (mm)		Tamaño del corte (mm)	
	Anchura	Profundidad	Anchura	Profundidad	Anchura	Profundidad
1	1405	1980	1825	2056	1895	2135
2	1405	2480	1825	2556	1895	2635
3	1105	2180	1525	2256	1595	2335

Nota: Nota los tamaños de los ejes y los recortes pueden variar dependiendo de la configuración del ascensor. Para conocer las medidas exactas, solicite a Cibes los planos específicos del proyecto.

Modelos de puertas

Acristalamiento de puertas en vidrio de seguridad laminado y templado.



Puertas para Cibes A8000			
Modelo de puerta	A40	EI60 ¹	EI60G ¹
Tipo de puerta	Bisagra simple	Bisagra simple	Bisagra simple
Material	Acero	Acero	Acero
Acabado estándar	RAL 9016	RAL 9016	RAL 9016
Vidrio (ancho x alto) ² mm	800 x 1563	75 x 800	800 x 1563
Abridor oculto	-	-	-
Abrepuertas exterior equipado	Opción	Opción	Opción
Personalizado ancho x alto	Si	Si	Si

¹ Resistente al fuego EI60 según la norma EN 81-58. EI60G solo para plataformas de tamaño 1105 x 2180. Las puertas resistentes al fuego deben combinarse siempre con un hueco construido in situ con una clasificación de resistencia al fuego equivalente/superior, en función de la normativa local.

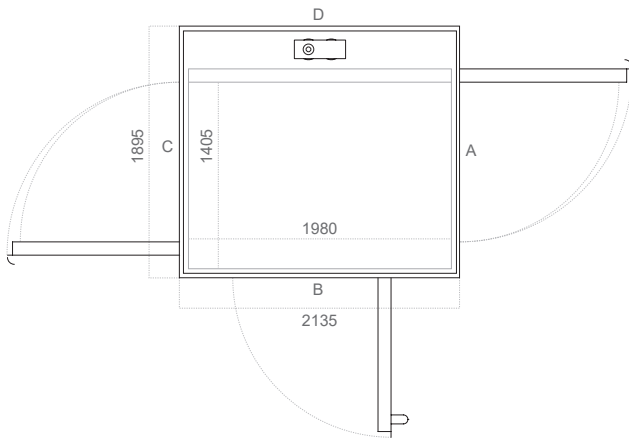
² Dimensiones de los cristales de las puertas de dimensiones estándar lado A/C.



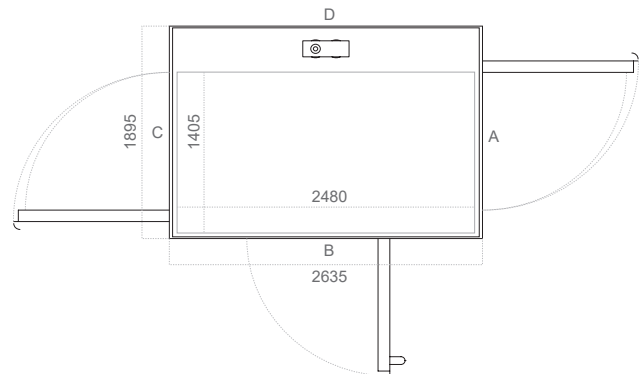
Cibes A8000

Tamaños de plataforma de Cibes

Tamaño del elevador 1 Cibes A8000 A×P (mm)	
Tamaño de la plataforma	1405×1980
Tamaño del cerramiento	1825×2056
Tamaño del corte	1895×2135



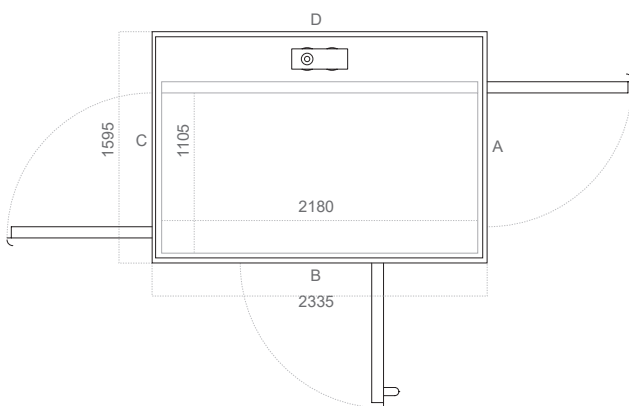
Tamaño del elevador 2 Cibes A8000 A×P (mm)	
Tamaño de la plataforma	1405×2480
Tamaño del cerramiento	1825×2556
Tamaño del corte	1895×2635



Ancho de apertura de la puerta (mm)		
Tipo de puerta	Lado A/C	Lado B
A40 (acero)	1300	1300
EI60 (resistente al fuego)	1200	-

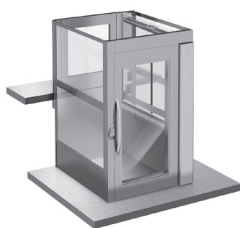
Ancho de apertura de la puerta (mm)		
Tipo de puerta	Lado A/C	Lado B
A40 (acero)	1300	1300
EI60 (resistente al fuego)	1200	-

Tamaño del elevador 3 Cibes A8000 A×P (mm)	
Tamaño de la plataforma	1105×2180
Tamaño del cerramiento	1525×2256
Tamaño del corte	1595×2335

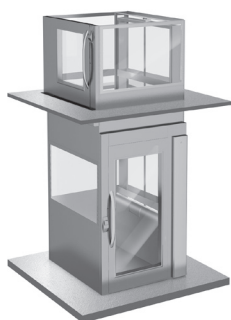


Ancho de apertura de la puerta (mm)		
Tipo de puerta	Lado A/C	Lado B
A40 (acero)	1000	1000
EI60/EI60G (resistente al fuego)	1000	-

Ejemplos de diferentes configuraciones



Puerta, abierta a través.
2 paradas.



Puerta, adyacente,
2 paradas.



Puerta, entrada única,
2 aterrizajes.



Puertas de altura completa,
entrada única. 2 paradas.



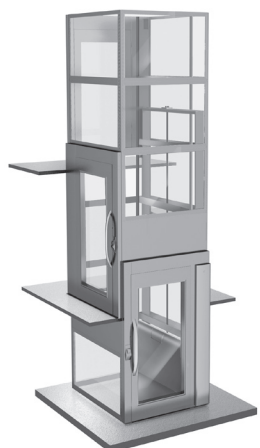
Puertas de altura completa,
abiertas a través. 2 paradas.



Puertas de altura completa,
adyacentes. 2 paradas.



Puertas de altura completa,
abiertas a través. 3 paradas.



Puertas de altura completa,
adyacentes, abiertas a través.
3 rellanos.



Puertas de altura completa,
entrada única. 3 rellanos.

Especificaciones técnicas Cibes C1 Pure

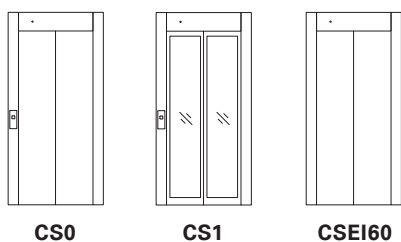
Nombre del producto	Cibes C1 Pure
Instalación	Interior
Carga nominal	900 x 950 mm – 300 kg, 900 x 1200 mm – 375 kg, 900 x 1400 mm – 450 kg, 1100 x 1200 mm – 525 kg, 1100 x 1400 mm – 630 kg, 1100 x 1700 mm – 630 kg
Alimentación	3 x 230 VAC /3 x 400 VAC, 50/60 Hz, 16 A, min. 5 x 2,5 mm ² , 1 x 230 VAC 50/60 Hz, 32 A, min. 3 x 6,0 mm ²
Nota: La información técnica sobre las protecciones y la sección transversal de los cables es meramente orientativa y siempre debe ser evaluada y comprobada por un electricista profesional.	
Velocidad	Max 0.15 m/s
Altura superior	2450 mm
Altura mínima	2500 mm
Profundidad del foso	100 mm (120 mm si el suelo está provisto de laminado de madera o baldosas)
Directrices y normas	MD 2006/42/CE, partes aplicables de EN 81-41 y EN 81-20 y partes seleccionadas de EN 81-70.
Sistema de accionamiento	Tornillo y tuerca
Controles del ascensor	Operación de un toque en cabina y en llegadas
Sistema de control	SIL3 basado en microcomputadora (Nivel de integridad de seguridad 3)
Potencia de motor	2.2 kW
Sala de máquinas	Menos sala de maquinas (MSM)
Número máximo de paradas	6
Recorrido máximo	15 m
Recorrido min. entre plantas, entrada única.	2500 mm
Recorrido min. entre plantas, entrada única	Min 1000 mm. Para ascensores con 3 paradas o más, el recorrido mínimo se puede reducir en algunos casos a 500 mm. Pongase en contacto con Cibes para obtener más información.
Configuración de la puerta	Puertas correderas telescópicas con dirección de apertura hacia el lado de la maquinaria.
Seguridad	Botón de alarma, teléfono de emergencia, luz de emergencia, bajada de emergencia de batería, monitorización de batería, protección contra sobrecarga, cortina de luz infrarroja entre puertas. Luz de mantenimiento, accionamiento de incendios y varios sistemas de bloqueo como opción.
Eje del ascensor	Elevador sin cerramiento (para instalación en hueco de mampostería) o con hueco modular en vidrio de seguridad templado y laminado (4.0 mm + 0.76 mm lamina PVB + 4.0 mm) o paneles de acero.

Tamaño de la cabina	Tamaño de la cabina (mm)			Tamaño del corte, entrada simple (mm)		Tamaño del corte, abierto (mm)	
	Anchura	Profundidad	Altura	Anchura	Profundidad	Anchura	Profundidad
1a cerramiento construido en el sitio	900	950	2130	1350	1240	1350	1410
1b cerramiento modular	900	950	2130	1410	1310	1410	1450
2a cerramiento construido en el sitio	900	1200	2130	1350	1490	1350	1660
2b cerramiento modular	900	1200	2130	1410	1560	1410	1700
3a cerramiento construido en el sitio	900	1400	2130	1350	1690	1350	1860
3b cerramiento modular	900	1400	2130	1410	1740	1410	1900
4a cerramiento construido en el sitio	1100	1200	2130	1550	1490	1550	1660
4b cerramiento modular	1100	1200	2130	1610	1560	1610	1700
5a cerramiento construido en el sitio	1100	1400	2130	1550	1690	1550	1860
5b cerramiento modular	1100	1400	2130	1610	1740	1610	1900
6a cerramiento construido en el sitio	1100	1700	2130	1550	1990	1550	2160

Nota: Los tamaños de los cerramientos y los cortes pueden variar dependiendo de la configuración del ascensor. Para conocer las medidas exactas, solicite a Cibes los planos específicos del proyecto.

Modelos de puertas

El Cibes C1 Pure está equipado con puertas telescópicas automáticas, para los rellanos y la cabina. Para su seguridad, hay una cortina de luz entre los conjuntos de puertas, que impide que las puertas se cierren si la cortina de luz se rompe.



Puertas para Cibes C1 Pure			
Modelo de puerta	Puerta de acero CS0	Puerta de cristal CS1	Puerta cortafuegos CSEI60 ¹
Tipo de puerta	Puerta corredera telescópica	Puerta corredera telescópica	Puerta corredera telescópica
Número de paneles de puerta	2	2	2
Abertura libre (ancho x alto) mm	900 x 2100 / 750 x 2100	900 x 2100 / 750 x 2100	900 x 2100 / -
Dirección de apertura	Hacia el lado de la maquinaria	Hacia el lado de la maquinaria	Hacia el lado de la maquinaria
Cortina de luz infrarroja	Estándar	Estándar	Estándar
Tamaño del corte (ancho x alto) mm	1160 x 2300 / 1010 x 2300	1160 x 2300 / 1010 x 2300	1000 x 2300 / -
Material	Acero	Acero/vidrio	Acero
Acabado estándar	Blanco RAL 9016	Blanco RAL 9016	Blanco RAL 9016
Acabado opcional	Cualquier RAL o color Premium/acero inoxidable ²	Cualquier RAL o color premium	Cualquier RAL o color premium
Vidrio (ancho x alto) mm	-	370 x 1950 / 300 x 1950 mm	-

¹ Puerta de embarque ignífuga EI60 según la norma EN 81-58. No disponible para tamaños de cabina de 900 x 950 / 1200 / 1400 mm.

Las puertas ignífugas deben combinarse siempre con un hueco construido in situ con una clasificación ignífuga equivalente/superior, en función de la normativa local.

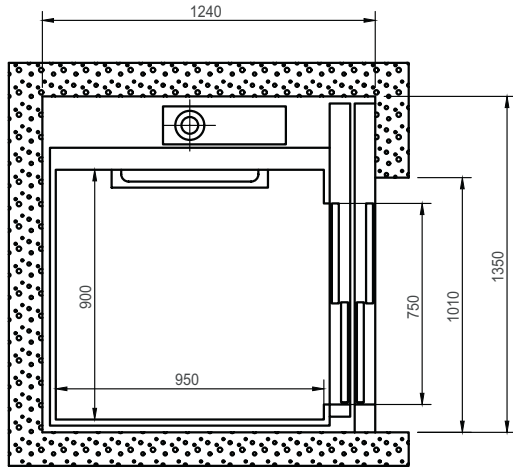
² Acero austéntido, designación EN1.4301/AISI 304, nombre X5CrNi18-10.

Las siguientes partes de la norma EN 81-70:2021 son aplicables al Cibes C1 Pure

- 5.1.2 Valor de reflectancia luminosa: se cumple si las paredes de la cabina son de color blanco estándar y el panel de control es de color negro estándar.
- 5.1.3 Señales acústicas: el cumplimiento es posible con la opción de anuncio de voz.
- 5.2 Aperturas de puertas - la apertura libre es conforme para tamaños de cabina con una anchura (lado A/C) de 1100 mm.
- 5.3 Dimensiones de la cabina - las cabinas de los tipos 1 y 2 tienen unas dimensiones de 1100x1400 mm y 1100x1700 mm.
- 5.3.2.1 Pasamanos - el cumplimiento de las normas es posible con la opción de accesibilidad pasamanos ergonómico.
- 5.3.2.3 Dispositivo para observar obstáculos detrás de la silla de ruedas - posible para cabinas con entrada única y la opción de espejo montado en la pared (espejo de media pared).
- 5.3.2.4 Suelo antideslizante: el suelo estándar es antideslizante.
- 5.4.2.3 Dispositivos de control de cabina y de aterrizaje: conformidad posible con las opciones de acuerdo con el anexo B, B.2 para los dispositivos de control de aterrizaje (controles de aterrizaje de 50x50 mm) y el anexo B, B.3 para los dispositivos de control de cabina (panel de control horizontal).

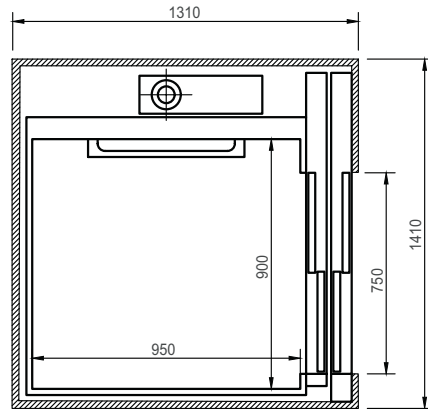
Tamaños de cabina del ascensor de Cibes

Tamaño del ascensor 1a de una sola entrada A×P (mm)	
Dimensiones de la cabina (anc×p×a)	900×950×2130
Tamaño del corte (a×p) de una entrada	1350×1240



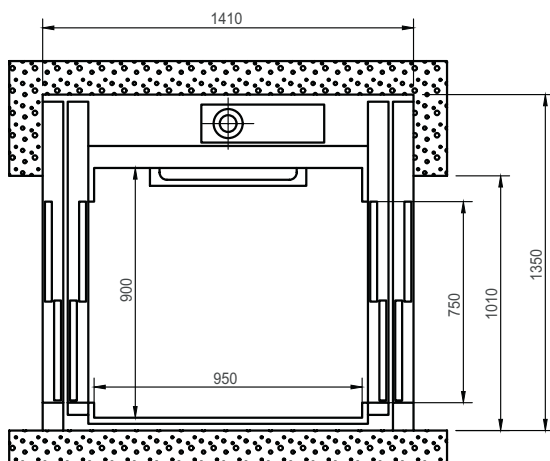
Ancho de apertura de la puerta (mm)	
Tipo de puerta	Lado A/C
CS0/CS1	750

Tamaño del ascensor 1b de una sola entrada A×P (mm)	
Dimensiones de la cabina (anc×p×a)	900×950×2130
Tamaño del corte (a×p) de una entrada	1410×1310



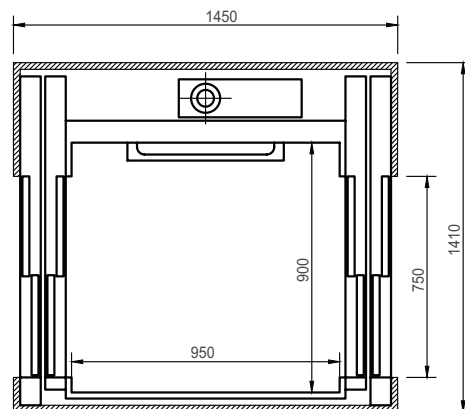
Ancho de apertura de la puerta (mm)	
Tipo de puerta	Lado A/C
CS0/CS1	750

Tamaño del ascensor 1a abierto A×P (mm)	
Dimensiones de la cabina (anc×p×a)	900×950×2130
Tamaño del corte (a×p) abierto	1350×1410



Ancho de apertura de la puerta (mm)	
Tipo de puerta	Lado A/C
CS0/CS1	750

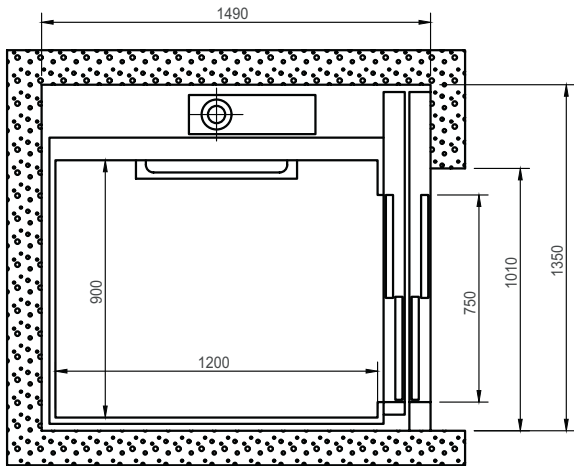
Tamaño del ascensor 1b abierto A×P (mm)	
Dimensiones de la cabina (anc×p×a)	900×950×2130
Tamaño del corte (a×p) abierto	1410×1450



Ancho de apertura de la puerta (mm)	
Tipo de puerta	Lado A/C
CS0/CS1	750

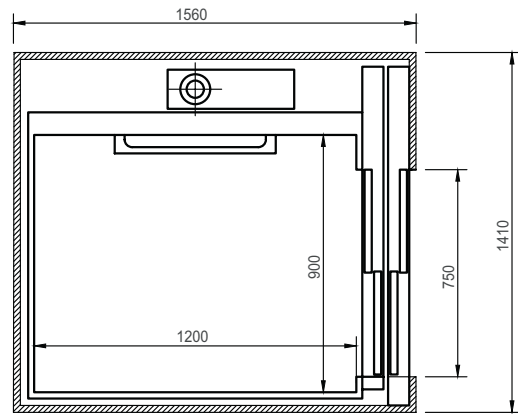
Tamaños de cabina del ascensor de Cibes

Tamaño del ascensor 2a de una sola entrada A×P (mm)	
Dimensiones de la cabina (anc×p×a)	900×1200×2130
Tamaño del corte (a×p) de una entrada	1350×1490



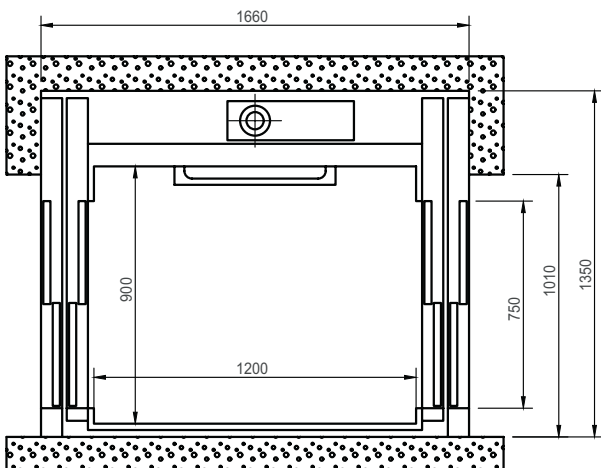
Ancho de apertura de la puerta (mm)	
Tipo de puerta	Lado A/C
CS0/CS1	750

Tamaño del ascensor 2b de una sola entrada A×P (mm)	
Dimensiones de la cabina (anc×p×a)	900×1200×2130
Tamaño del corte (a×p) de una entrada	1410×1560



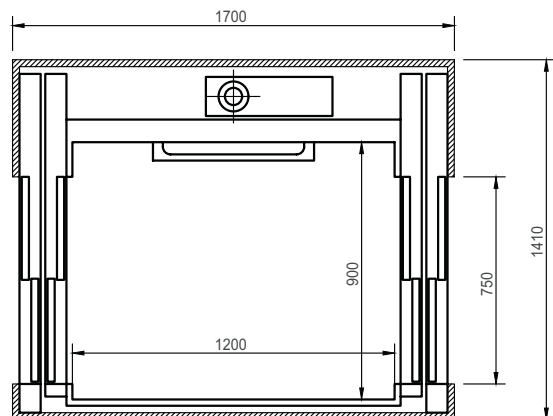
Ancho de apertura de la puerta (mm)	
Tipo de puerta	Lado A/C
CS0/CS1	750

Tamaño del ascensor 2a abierto A×P (mm)	
Dimensiones de la cabina (anc×p×a)	900×1200×2130
Tamaño del corte (a×p) abierto	1350×1660



Ancho de apertura de la puerta (mm)	
Tipo de puerta	Lado A/C
CS0/CS1	750

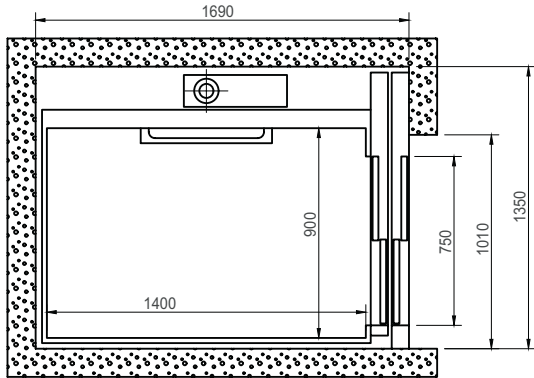
Tamaño del ascensor 2b abierto A×P (mm)	
Dimensiones de la cabina (anc×p×a)	900×1200×2130
Tamaño del corte (a×p) abierto	1410×1700



Ancho de apertura de la puerta (mm)	
Tipo de puerta	Lado A/C
CS0/CS1	750

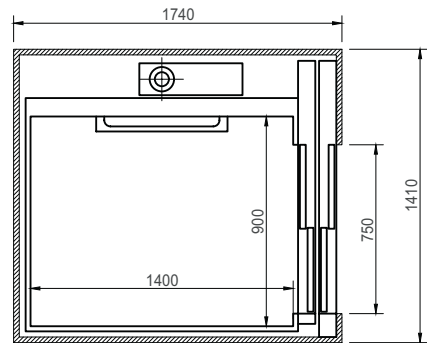
Tamaños de cabina del ascensor de Cibes

Tamaño del ascensor 3a de una sola entrada A×P (mm)	
Dimensiones de la cabina (anc×p×a)	900×1400×2130
Tamaño del corte (a×p) de una entrada	1350×1690



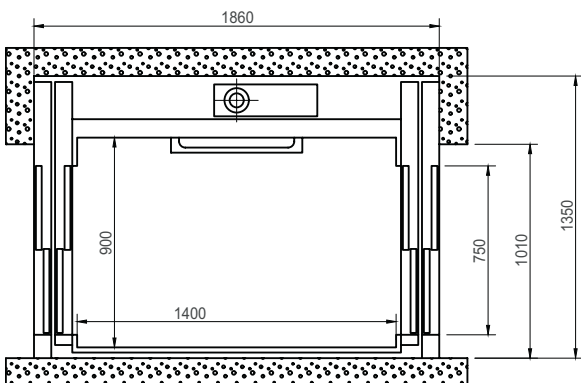
Ancho de apertura de la puerta (mm)	
Tipo de puerta	Lado A/C
CS0/CS1	750

Tamaño del ascensor 3b de una sola entrada A×P (mm)	
Dimensiones de la cabina (anc×p×a)	900×1400×2130
Tamaño del corte (a×p) de una entrada	1410×1740



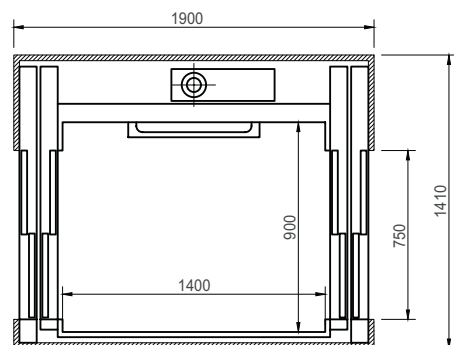
Ancho de apertura de la puerta (mm)	
Tipo de puerta	Lado A/C
CS0/CS1	750

Tamaño del ascensor 3a abierto A×P (mm)	
Dimensiones de la cabina (anc×p×a)	900×1400×2130
Tamaño del corte (a×p) abierto	1350×1860



Ancho de apertura de la puerta (mm)	
Tipo de puerta	Lado A/C
CS0/CS1	750

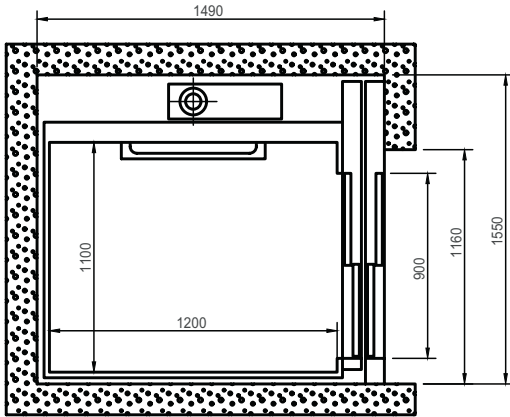
Tamaño del ascensor 3b abierto A×P (mm)	
Dimensiones de la cabina (anc×p×a)	900×1400×2130
Tamaño del corte (a×p) abierto	1410×1900



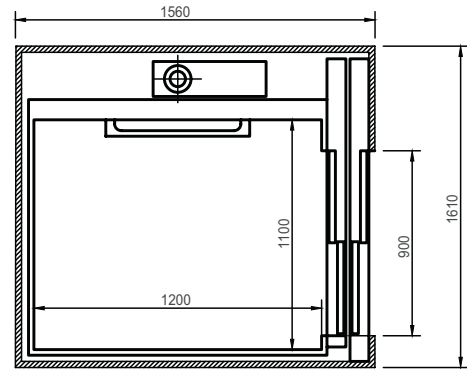
Ancho de apertura de la puerta (mm)	
Tipo de puerta	Lado A/C
CS0/CS1	750

Tamaños de cabina del ascensor de Cibes

Tamaño del ascensor 4a de una sola entrada A×P (mm)	
Dimensiones de la cabina (anc×p×a)	1100×1200×2130
Tamaño del corte (a×p) de una entrada	1550×1490



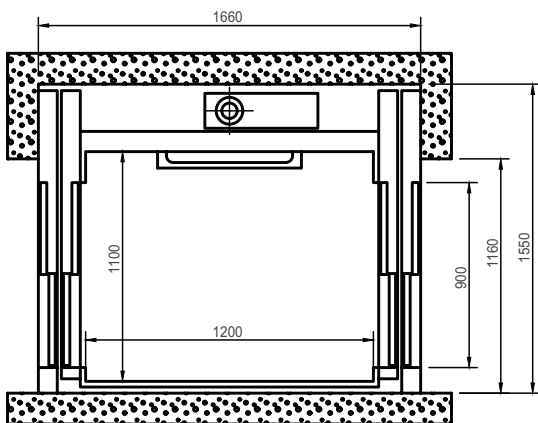
Tamaño del ascensor 4b de una sola entrada A×P (mm)	
Dimensiones de la cabina (anc×p×a)	1100×1200×2130
Tamaño del corte (a×p) de una entrada	1610×1560



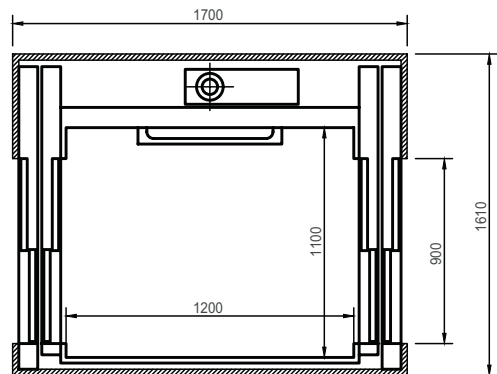
Ancho de apertura de la puerta (mm)	
Tipo de puerta	Lado A/C
CS0/CS1	900
CSEI60 (resistente al fuego)	900

Ancho de apertura de la puerta (mm)	
Tipo de puerta	Lado A/C
CS0/CS1	900

Tamaño del ascensor 4a abierto A×P (mm)	
Dimensiones de la cabina (anc×p×a)	1100×1200×2130
Tamaño del corte (a×p) abierto	1550×1660



Tamaño del ascensor 4b abierto A×P (mm)	
Dimensiones de la cabina (anc×p×a)	1100×1200×2130
Tamaño del corte (a×p) abierto	1610×1700

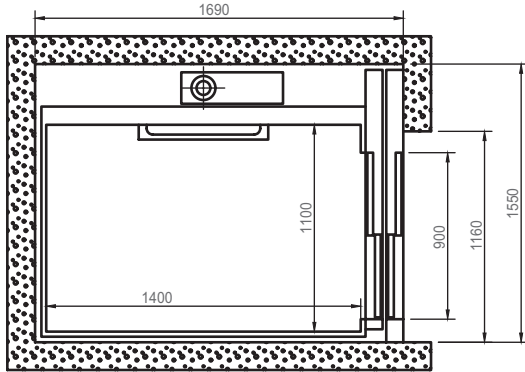


Ancho de apertura de la puerta (mm)	
Tipo de puerta	Lado A/C
CS0/CS1	900
CSEI60 (resistente al fuego)	900

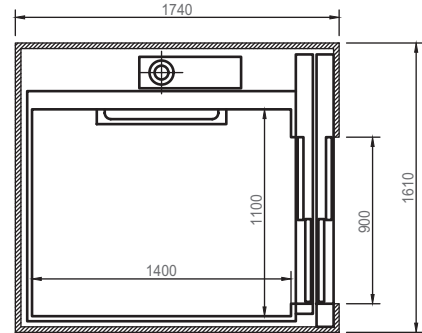
Ancho de apertura de la puerta (mm)	
Tipo de puerta	Lado A/C
CS0/CS1	900

Tamaños de cabina del ascensor de Cibes

Tamaño del ascensor 5a de una sola entrada A×P (mm)	
Dimensiones de la cabina (anc×p×a)	1100×1400×2130
Tamaño del corte (a×p) de una entrada	1550×1690



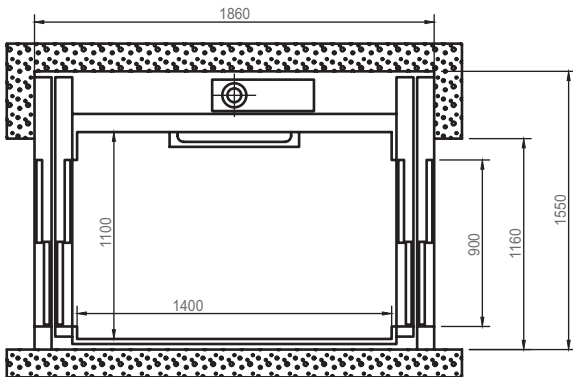
Tamaño del ascensor 5b de una sola entrada A×P (mm)	
Dimensiones de la cabina (anc×p×a)	1100×1400×2130
Tamaño del corte (a×p) de una entrada	1610×1740



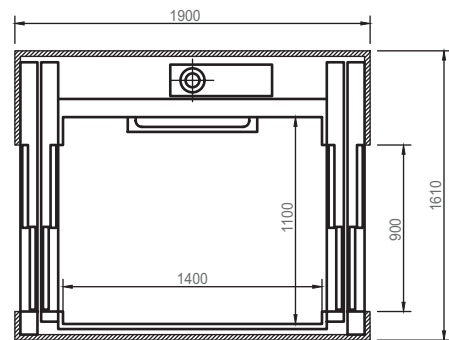
Ancho de apertura de la puerta (mm)	
Tipo de puerta	Lado A/C
CS0/CS1	900
CSEI60 (resistente al fuego)	900

Ancho de apertura de la puerta (mm)	
Tipo de puerta	Lado A/C
CS0/CS1	900

Tamaño del ascensor 5a abierto A×P (mm)	
Dimensiones de la cabina (anc×p×a)	1100×1400×2130
Tamaño del corte (a×p) abierto	1550×1860



Tamaño del ascensor 5b abierto A×P (mm)	
Dimensiones de la cabina (anc×p×a)	1100×1400×2130
Tamaño del corte (a×p) abierto	1610×1900

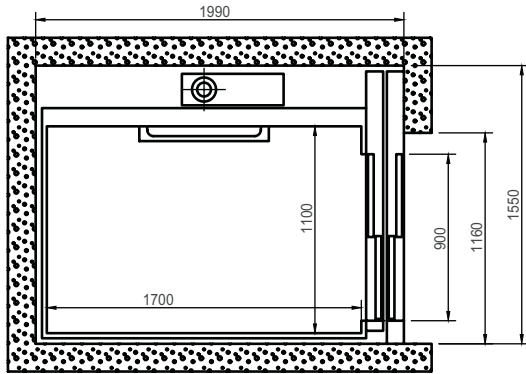


Ancho de apertura de la puerta (mm)	
Tipo de puerta	Lado A/C
CS0/CS1	900
CSEI60 (resistente al fuego)	900

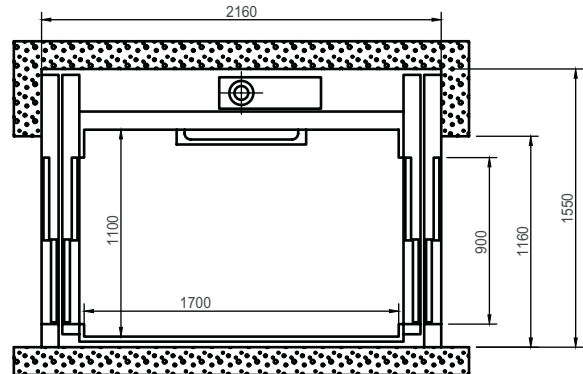
Ancho de apertura de la puerta (mm)	
Tipo de puerta	Lado A/C
CS0/CS1	900

Tamaños de cabina del ascensor de Cibes

Tamaño del ascensor 6a de una sola entrada A×P (mm)	
Dimensiones de la cabina (anc×p×a)	1100×1700×2130
Tamaño del corte (a×p) de una entrada	1550×1990



Tamaño del ascensor 6a abierto A×P (mm)	
Dimensiones de la cabina (anc×p×a)	1100×1700×2130
Tamaño del corte (a×p) abierto	1550×2160



Ancho de apertura de la puerta (mm)	
Tipo de puerta	Lado A/C
CS0/CS1	900
CSEI60 (resistente al fuego)	900

Ancho de apertura de la puerta (mm)	
Tipo de puerta	Lado A/C
CS0/CS1	900
CSEI60 (resistente al fuego)	900

Notes



Notes



Notes



Cibes

Cibes Lift AB, Utmarksvägen 13, 802 91, Gävle, Sweden
www.cibeslift.com/es, info@cibeslift.com, Tel: +46 (0) 26 17 14 00