



FÁCIL ACCESIBILIDAD

PLATAFORMA ELEVADORA ABIERTA
PARA EDIFICIOS COMERCIALES, PÚBLICOS Y PRIVADOS

Cipés



Fundado en 1947, Cibes Lift Group es un fabricante líder mundial de elevadores modulares que emplean el espacio de forma eficiente. Tenemos oficinas en 20 países y una red mundial de distribuidores certificados para garantizar que obtenga asesoramiento profesional y soporte donde quiera que esté. El Cibes B385 está diseñado y fabricado por nuestro socio de confianza Liftprojekt en Polonia, reconocido por sus productos robustos y confiables.



ROBUSTO Y FIABLE ELEVADOR DE PLATAFORMA

Gracias a su construcción simple y robusta, el Cibes B385 es una solución de accesibilidad diseñada para edificios privados, públicos y comerciales. Dado que el ascensor está disponible para un recorrido máximo de 3 metros, es una solución ideal para desniveles y terrazas.

El ascensor Cibes B385 no requiere cuarto de maquinas, ni cerramiento, ni tampoco foso. Por esta razón, es muy rápido y fácil de instalar.



RESISTENTE AL CLIMA

El Cibes B385 está diseñado para resistir condiciones climáticas adversas y temperaturas cambiantes. Nuestro elevador se puede equipar opcionalmente con una puerta estanca de altura completa, para permitir acceso directo al interior del edificio.





TE AYUDAMOS PASO A PASO

SISTEMA 1-2-3:

Paso 1: Asesoramiento personalizado para su proyecto por Cibes.

Paso 2: Instalación y entrega rápida por Cibes.

Paso 3: Servicio y mantenimiento proporcionado por una empresa certificada por Cibes.

ASESORAMIENTO PERSONALIZADO

Podemos visitar el sitio de instalación para asesorarlo sobre la mejor solución de elevación para usted y ayudarle a crear un diseño que se adapte a sus gustos y requisitos.

INSTALACIÓN DE CALIDAD

En la mayoría de los casos, la instalación del elevador no precisa de alteraciones estructurales importantes en su edificio y tan solo requiere de un día para completar su montaje.

SERVICIO Y MANTENIMIENTO

La tecnología de tornillo sin-fin es simple y robusta, lo que reduce la posibilidad de averías. Aun así, es importante mantener su ascensor en buen estado. Por lo que recomendamos la contratación de su mantenimiento con una empresa certificada por Cibes.



LA SEGURIDAD ES LO PRIMERO

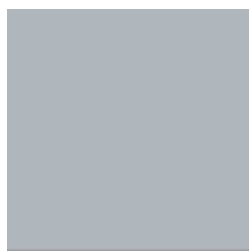
Por su seguridad, el elevador está equipado con un botón de parada de emergencia, una barra de seguridad y una almohadilla sensible debajo de la plataforma que detiene el ascensor al menor contacto. La bajada de emergencia del ascensor mediante manivela está incluida por defecto. Como opción alternativa tiene disponible la bajada de emergencia eléctrica.



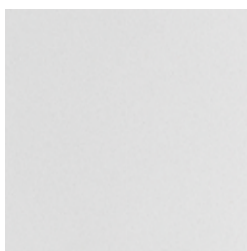
PERSONALIZA TU ELEVADOR

Personalice su elevador seleccionando uno de los tonos de nuestra colección de colores opcionales, o eligiendo cualquier otro color RAL.

COLORES DISPONIBLES



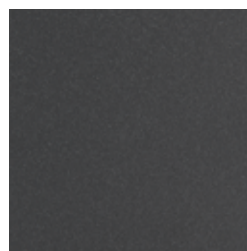
RAL 9006
standard



RAL 9016
semi standard



RAL 9005
semi standard



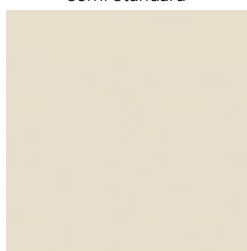
RAL 7016
semi standard



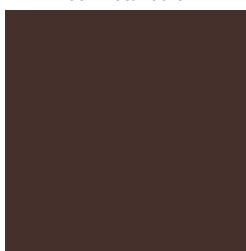
RAL 6005
semi standard



RAL 3000
semi standard



RAL 1013
semi standard



RAL 8017
semi standard



RAL 7032
semi standard

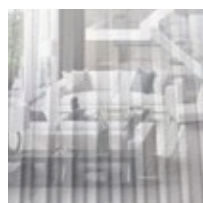
La barra de seguridad en la parte superior del panel de control y la almohadilla de seguridad debajo de la plataforma, siempre se entregan en rojo, y el suelo siempre se entrega en aluminio natural. Para más información, puede ponerse en contacto con un comercial de Cibes.

SUELO



Aluminio plata

PUERTAS Y ACABADOS DE PLATAFORMA



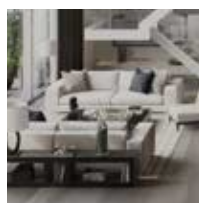
Policarbonato



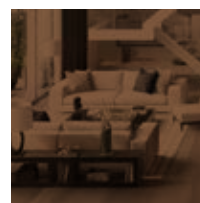
Plexiglás - Claro



Vidrio de seguridad -
Claro



Vidrio de seguridad -
Gris



Vidrio de seguridad -
Marrón



ACABADO DE ACERO INOXIDABLE

El elevador Cibes B385 está disponible en un elegante acabado de acero inoxidable. Todos los elementos visibles, excepto el suelo de aluminio, se entregan en acero inoxidable resistente a la corrosión. Esto permite tener el acabado ideal para ascensores al aire libre. Los elevadores en acero inoxidable se entregan, por defecto, en cristal de seguridad claro.

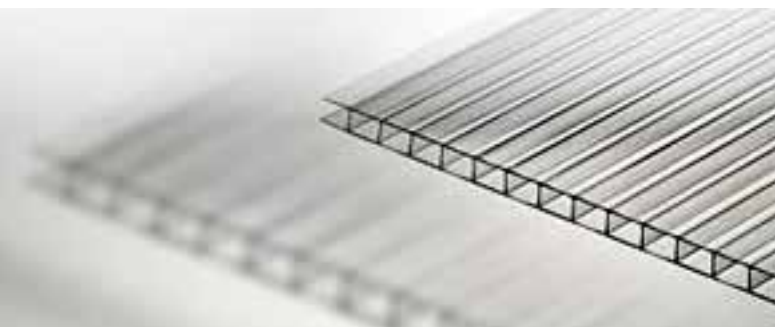
POLICARBONATO / PLEXIGLÁS

El policarbonato / plexiglás se fija con marcos en aluminio anodizado natural.



CRISTAL DE SEGURIDAD

El cristal de seguridad está fijado con soportes de metal discretos y elegantes en acero inoxidable.



MATERIALES ADAPTADOS

Las puertas y las paredes de la plataforma se entregan en policarbonato como estándar para ascensores exteriores, y en plexiglás como estándar para ascensores interiores. Tanto para interiores como para exteriores, tiene disponible cristal transparente o tintado como opción.

RAMPA DE SERIE

La rampa de acceso para instalaciones sin foso está siempre incluida.



Mástil

El mástil y el marco inferior son desmontables para facilitar la logística. Acabado estándar: RAL 9006.

Cuarto de máquinas integrado

El cuarto de máquinas está integrado y se puede colocar a la izquierda o a la derecha de la plataforma. La maquinaria queda oculta tras un revestimiento de acero galvanizado y con paneles de aislamiento acústico. Acabado estándar: RAL 9006.

Perfiles para el cerramiento

Marcos interiores para el policarbonato / plexiglás en aluminio natural, marcos exteriores en RAL 9006 por defecto.

Puertas

Puertas con marcos interiores en color aluminio natural y panel en policarbonato o plexiglás. Apertura de puerta oculta como opción. Acabado estándar: RAL 9006.

Suelo

Suelo en placa de aluminio a cuadros.

Botones

Interior - Botones IP20.

Exterior - Botones IP67.

Foso reducido

El ascensor se puede instalar con 60 mm de foso o sin foso. Para la opción sin foso, la rampa de acceso está incluida.



PANEL DE CONTROL

Botones táctiles y fáciles de usar para operación de pulsación continua.

MANDO A DISTANCIA PARA CONTROLAR EL ACCESO

Incluidos 2 mandos a distancia para activar el elevador. Por defecto, el control remoto activa el elevador durante 5 minutos, pero el tiempo se puede ajustar. Siempre es posible apagar / desactivar el elevador. El sistema está diseñado para proteger el ascensor contra el uso no autorizado y tiene un alcance máximo de 10 metros.



SOFTWARE DE DIAGNÓSTICO & WIFI

Todos los ascensores se entregan con un software de diagnóstico, que monitorea la función e identifica problemas técnicos con su elevador. Tienen disponible como opción un router nano con conexión WIFI. El router permite a los técnicos controlar su elevadora través de Internet. Es una excelente opción para su seguridad.

LLAVE MAGNÉTICA OPCIONAL

Las llaves magnéticas activan/desactivan el elevador y están disponibles de forma opcional. Las llaves magnéticas están integradas en la placa con el botón de llamada. Se entregan 2 llaves por defecto, pero puede pedir más de forma adicional.

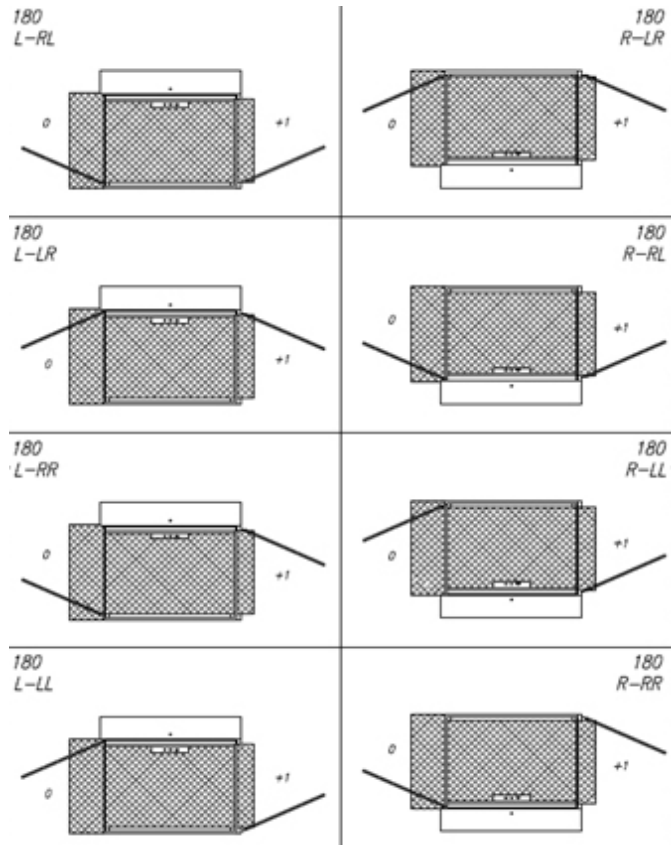
ALTERNATIVAS DE PUERTAS

La plataforma viene en 4 tamaños diferentes y puede ser configurado con acceso directo o adyacente

ACCESO DE PUERTAS OPUESTAS

Tamaños para puertas opuestas:

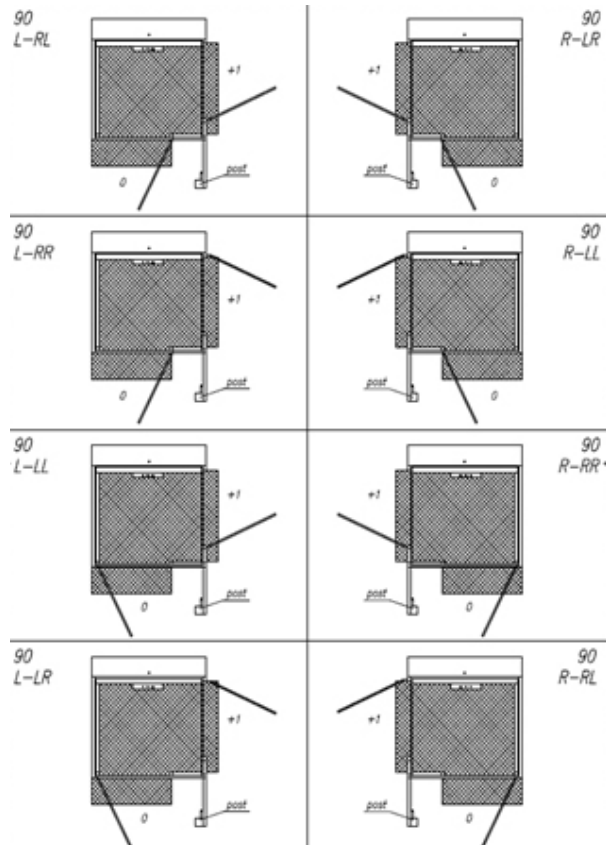
900×1400, 1100×1400, 900×1600, 1100×1600 mm.



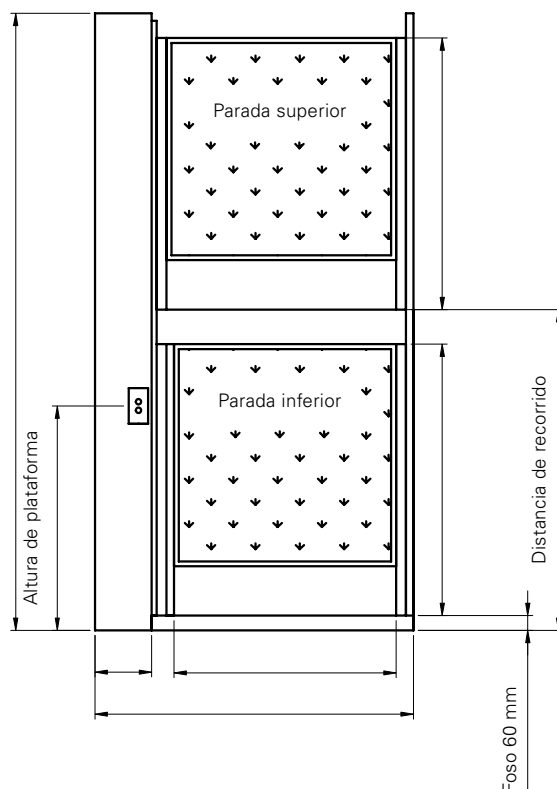
ACCESO ADYACENTE

La plataforma de 1100×1400 mm es extra ancha para que sea más fácil girar la silla de ruedas 90° y salir del ascensor.

Tamaños para puertas adyacentes: 1100×1400 mm.



CONSTRUCCIÓN SIMPLE Y ROBUSTA



CONCEPTO ADAPTABLE

DIMENSIONES DE PLATAFORMA (WxD) mm	DIMENSIONES EXTERIORES (WxD) mm	HUECO PARA LA BASE (WxD) mm	DISTANCIA PERMITIDA ENTRE LA PLATAFORMA Y LA PARED (*)	ACCESO
900x1400	1310x1520	1370x1580	1510x1720	Paso libre 180°
1100x1400**	1510x1520	1570x1580	1710x1720	Paso libre 180°, 90° (**)
900x1600	1310x1720	1370x1780	1510x1920	Paso libre 180°
1100x1600	1510x1720	1570x1780	1710x1920	Paso libre 180°

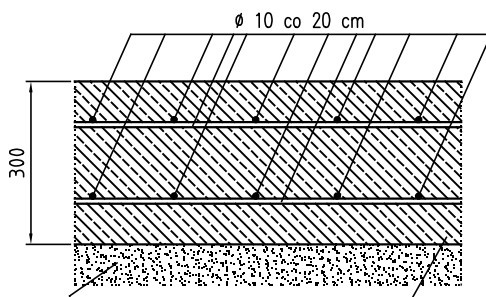
*Requiere barra de seguridad adicional.

**Para el acceso adyacente, la huella de la plataforma es de 1100x1360 mm.

TECHNICAL INFORMATION	Cibes B385
Localización del ascensor	Interior /Exterior
Carga nominal	385 kg/3 pers
Velocidad nominal	Max 0.06
Distancia de recorrido	Hasta 3 metros
Profundidad de foso sin rampa	60 mm
Número máximo de paradas	2
Acabado de mástil, plataforma y marco de puerta	Gris RAL 9006
Puertas	Puertas de una sola bisagra, 900x1100 mm
Sistema de tracción	Tornillo sin-fin
Sistema de control	PLC
Fuente de alimentación	1x230VAC, 50Hz,16A
Potencia del motor	1,5 kW
Controles del elevador	Pulsación continua
Suelo	Placa de aluminio
Cuarto de maquinaria	Integrado
Directivas	MD 2006/42/EC

INSTRUCCIONES DEL FOSO

El elevador Cibes B385 debe estar cimentado sobre un molde de hormigón, capaz de soportar una carga mínima de 800 kg.



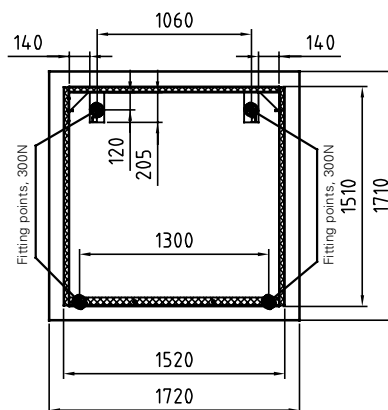
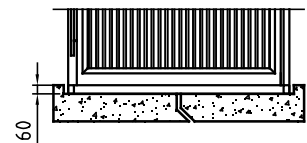
Concentración dinámica niveles agregados de 75 cm, concentración Js = 0,97

Hormigón B-20

Opción 1, con rampa y sin foso

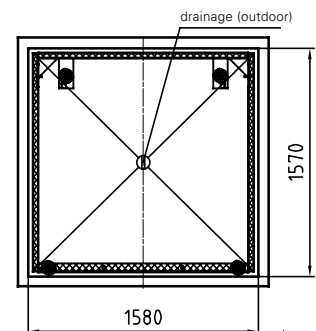


Opción 2, con un foso de 60 mm, sin rampa



Vista subterránea

Max. pendiente 1% en dirección a la pared



Vista subterránea

Max. rampa 1% punto medio de la rampa



El Cibes B385 está fabricado por LIFTPROJEKT Sp. z.o.o. y tiene un Certificado de conformidad emitido por TÜV Sud Polska, que certifica que este producto puede llevar la marca CE y cumple con los requisitos principales de Machinery Directive 2006/42 / EC y EU normas. Esta información del producto es general y nos reservamos el derecho a modificar el diseño del producto y sus especificaciones. Desviaciones menores en la reproducción del color pueden ocurrir. La marca Cibes Lift es propiedad de Cibes Lift Group AB. © CIBES LIFT GROUP AB