

---

# Especificaciones técnicas

Cibēs

**CIBES CLOUD PLUS**  
ASCENSORES DE PLATAFORMA CIBES

---





## Especificaciones técnicas

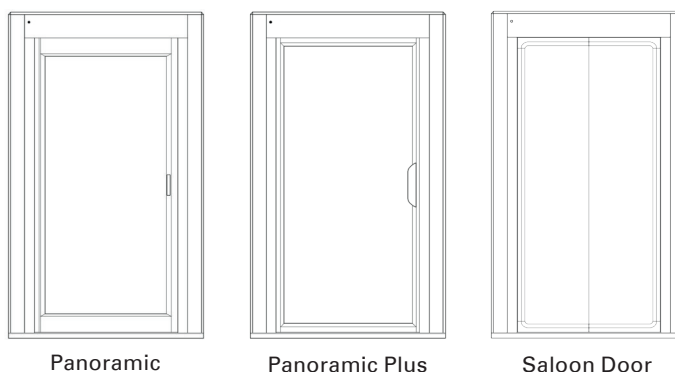
### Ascensor de plataforma Cibes Cloud Plus

<b>Nombre del producto</b>	<b>Cibes Cloud Plus</b>
<b>Instalación</b>	Interior
<b>Cerramiento prefabricado</b>	Cerramiento de acero o paneles de cristal
<b>No. tamaños de ascensor</b>	20
<b>Carga nominal</b>	300/400/500 kg
<b>Alimentación</b>	1 x 230 VAC, 50 Hz, 16 A, min. 3 x 2,5 mm <sup>2</sup> 3 x 230 VAC, 50 Hz, 16 A, min. 5 x 2,5 mm <sup>2</sup> 3 x 400 VAC, 50 Hz, 16 A, min. 5 x 2,5 mm <sup>2</sup>
<b>Nota:</b> La información técnica sobre las protecciones y la sección transversal de los cables es meramente orientativa y siempre debe ser evaluada y comprobada por un electricista profesional.	
<b>Velocidad</b>	Max 0.15 m/s
<b>Altura superior</b>	2350/1300 mm (puerta/media puerta)
<b>Altura mínima</b>	2400 mm (door)
<b>Profundidad del foso</b>	0/50 mm
<b>Directivas y normativas</b>	MD 2006/42/EC, EN 81-41:2010 y partes de EN 81-20:2020, SIL3 (Nivel de integridad de la seguridad 3)
<b>Sistema de accionamiento</b>	Tornillo sin fin
<b>Controles del ascensor</b>	Mantener pulsado en plataforma, un toque en paradas <sup>1</sup>
<b>Sistema de control</b>	Basado en microordenador SIL3 (Nivel de integridad de la seguridad 3)
<b>Potencia de motor</b>	1.5 kW (sistema de tracción estándar mejorado)
<b>Sala de máquinas</b>	Sin sala de máquinas (MRL)
<b>Max número de paradas</b>	6
<b>Max recorrido</b>	20 m
<b>Configuración de la puerta</b>	Entrada única, acceso abierto o adyacente
<b>Seguridad</b>	Se incluyen de serie bordes de seguridad para la parte superior de la plataforma y el suelo, protección contra sobrecargas, botón de parada de emergencia y alarma, teléfono de emergencia y bajada de emergencia por batería; hay disponibles como opciones varias soluciones de bloqueo y accionamiento contra incendios.
<b>Especificaciones del vidrio</b>	Vidrio de seguridad templado y laminado (4.0 mm + lámina PVB de 0.76 mm + 4.0 mm)
<b>Especificaciones de luz</b>	Luces LED, CCT 3000K, >50 LUX en el panel de control del ascensor

<sup>1</sup> De acuerdo con las normas europeas, es obligatorio que la plataforma funcione en espera. Para los mercados fuera de la UE, pueden aplicarse otras normas, póngase en contacto con su distribuidor Cibes para obtener más información.

## Modelos de puertas

Acrilamiento en vidrio de seguridad laminado o templado

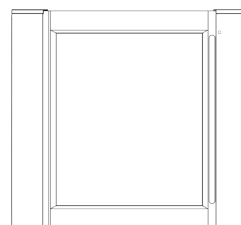


Modelos de puerta del ascensor de plataforma			
Modelo de puerta	Panoramic	Panoramic Plus	Saloon Door
Tipo de puerta	Puerta de una bisagra	Puerta de una bisagra	Puerta con doble bisagra
Material	Aluminio	Aluminio	Aluminio
Acrilamiento	Panorámica	Panorámica extra	Panorámica extra
Tirador de la puerta	Integrado/Externo	Externo	N/A
Apertura automática	Opcional	Opcional	Estándar
Altura superior	2350 mm <sup>1</sup>	2350 mm <sup>1</sup>	2350 mm <sup>1</sup>
Opciones de puerta	Ofrecemos una amplia gama de opciones para puertas, como indicadores de suelo, luces de rellano soportes para puertas abiertas, botones de llamada a distancia, placas de puerta y diversos sistemas de cierre. Para más información sobre nuestras opciones de puertas, consulte nuestros folletos de productos.		

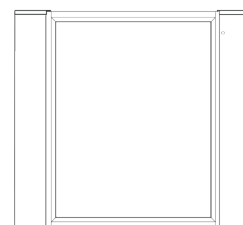
<sup>1</sup> La altura máxima de 2350 mm es para una puerta con una altura libre de 2100 mm. La altura libre de la puerta se puede personalizar (aumentar/disminuir) en pasos de 100 mm. Cuando la altura libre de la puerta se personaliza en pasos de 100 mm, la altura superior aumentará/disminuirá en consecuencia. Póngase en contacto con su distribuidor Cibes para obtener más información.

## Modelos de puerta

Acrilamiento en vidrio de seguridad laminado y templado



Panoramic Gate



Panoramic Plus Gate

Modelos de puerta de los ascensores de plataforma		
Modelo de puerta	Panoramic Gate	Panoramic Plus Gate
Tipo de puerta	Puerta de una bisagra	Puerta de una bisagra
Material	Aluminio y acero	Aluminio y acero
Acrilamiento	Panorámico	Panoámico extra
Tirador de puerta	Externo	N/A
Apertura automática	Opcional	Opcional
Altura superior	1300 mm	1300 mm
Opciones de puertas	Ofrecemos una amplia gama de opciones para puertas, como soportes de apertura de puertas, botones de llamada a distancia, placas protectoras y diversos sistemas de cierre. Para más información sobre nuestras opciones de puertas, le remitimos a nuestros folletos de productos.	

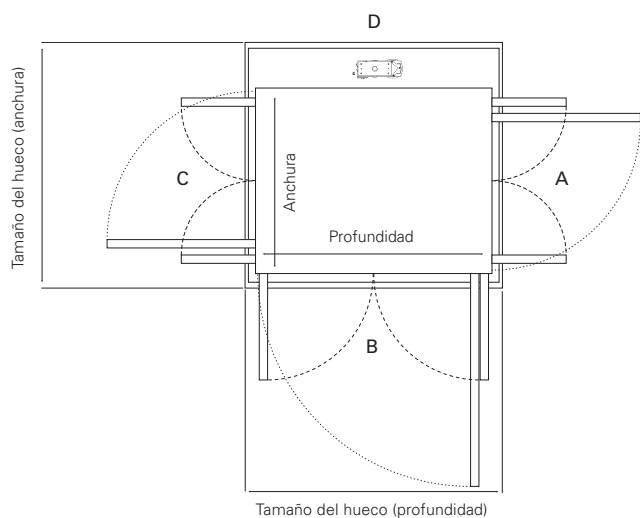
**Nota:** Las puertas sólo están disponibles para la planta superior del ascensor. Según las normas europeas, el recorrido máximo de un ascensor con puerta en la planta superior es de 3000 mm. Para los mercados fuera de la UE, pueden aplicarse otras normas, póngase en contacto con su distribuidor Cibes para obtener más información.

**Medidas del hueco para los ascensores de plataforma Cibes Cloud Plus P**  
**Todas las medidas en mm, Anchura x Profundidad (A/C x B/D)**

Tamaño de plataforma	Puertas en A/C	Puertas en A+C	Puertas en B	Puertas en A/C + B	Puertas en A + C + B	Carga nominal (kg)
625 x 950	N/A	N/A	1070 x 1040	N/A	N/A	300
625 x 1150	N/A	N/A	1070 x 1240	N/A	N/A	300
625 x 1350	N/A	N/A	1070 x 1440	N/A	N/A	400/500
625 x 1450	N/A	N/A	1070 x 1540	N/A	N/A	400/500
825 x 850	1240 x 970	1240 x 1000	1270 x 940	1270 x 970	1270 x 1000	300
825 x 950	1240 x 1070	1240 x 1100	1270 x 1040	1270 x 1070	1270 x 1100	300
825 x 1150	1240 x 1270	1240 x 1300	1270 x 1240	1270 x 1270	1270 x 1300	300
825 x 1350	1240 x 1470	1240 x 1500	1270 x 1440	1270 x 1470	1270 x 1500	400/500
825 x 1450	1240 x 1570	1240 x 1600	1270 x 1540	1270 x 1570	1270 x 1600	400/500
1025 x 850	1440 x 970	1440 x 1000	1470 x 940	1470 x 970	1470 x 1000	300
1025 x 950	1440 x 1070	1440 x 1100	1470 x 1040	1470 x 1070	1470 x 1100	300
1025 x 1150	1440 x 1270	1440 x 1300	1470 x 1240	1470 x 1270	1470 x 1300	300
1025 x 1350	1440 x 1470	1440 x 1500	1470 x 1440	1470 x 1470	1470 x 1500	400/500
1025 x 1450	1440 x 1570	1440 x 1600	1470 x 1540	1470 x 1570	1470 x 1600	400/500
1125 x 850	1540 x 970	1540 x 1000	1570 x 940	1570 x 970	1570 x 1000	300
1125 x 950	1540 x 1070	1540 x 1100	1570 x 1040	1570 x 1070	1570 x 1100	300
1125 x 1150	1540 x 1270	1540 x 1300	1570 x 1240	1570 x 1270	1570 x 1300	300
1125 x 1350	1540 x 1470	1540 x 1500	1570 x 1440	1570 x 1470	1570 x 1500	400/500
1125 x 1450	1540 x 1570	1540 x 1600	1570 x 1540	1570 x 1570	1570 x 1600	400/500
1125 x 1550	1540 x 1670	1540 x 1700	1570 x 1640	1570 x 1670	1570 x 1700	400/500

**Nota:** Las medidas de los recortes pueden variar dependiendo de la configuración del elevador. Para conocer las medidas exactas, póngase en contacto con Cibes para recibir proyecto.

## Tamaños del hueco y Accesos de puertas

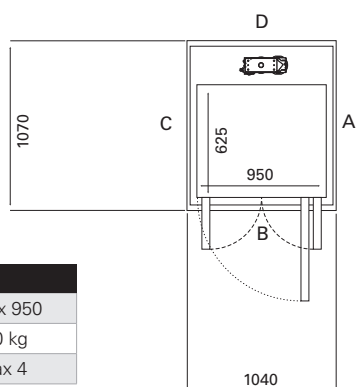


El tamaño del hueco se refiere a las dimensiones mínimas del foso y de la abertura entre pisos (anchura x profundidad, mm) necesarias para instalar el ascensor.

Los siguientes dibujos muestran el tamaño del hueco de una ascensor con puertas en cada lado (A+B+C), dependiendo del tamaño del ascensor. Las tablas situadas debajo de los dibujos muestran los tamaños de corte para ascensores con puertas solo en el lado B o solo en el lado A/C.

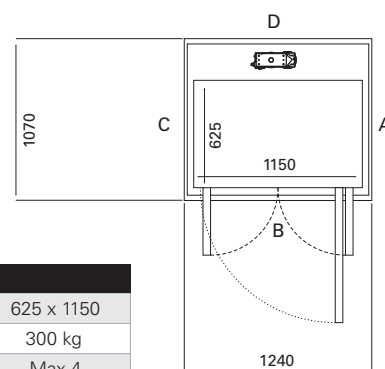
Para conocer las medidas de los recortes para ascensores con otras configuraciones de puerta, consulte la tabla de la página anterior. **Para conocer los tamaños de los recortes para ascensores con puerta en la planta superior, póngase en contacto con Cibes para obtener planos específicos.**

Tamaño de plataforma	625 x 950
Carga nominal	300 kg
Pasajeros	Max 4



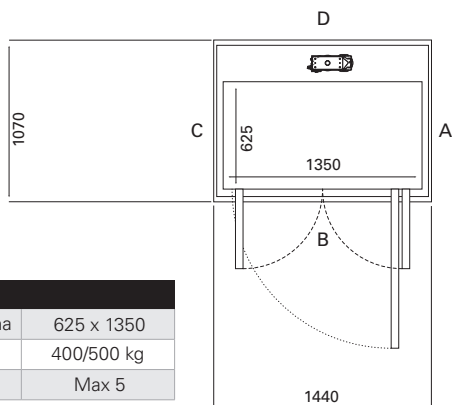
Puertas en lado	Tamaño del hueco		Ancho de apertura de puerta	
	Lado A/C	Lado B/D	Puerta abatible	Puerta de salón
Lado B	1070	1040	754	716
Lado A/C	N/A	N/A	N/A	N/A

Tamaño de plataforma	625 x 1150
Carga nominal	300 kg
Pasajeros	Max 4



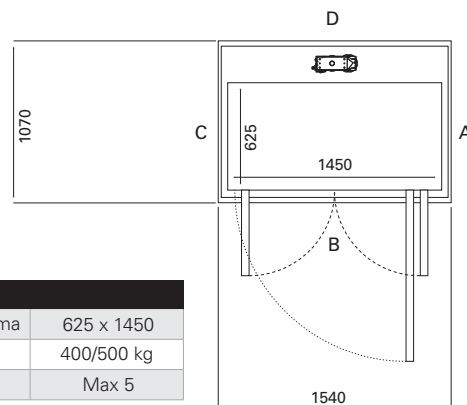
Puertas en lado	Tamaño del hueco		Ancho de apertura de puerta	
	Lado A/C	Lado B/D	Puerta abatible	Puerta de salón
Lado B	1070	1240	854	816
Lado A/C	N/A	N/A	N/A	N/A

Tamaño de plataforma	625 x 1350
Carga nominal	400/500 kg
Pasajeros	Max 5

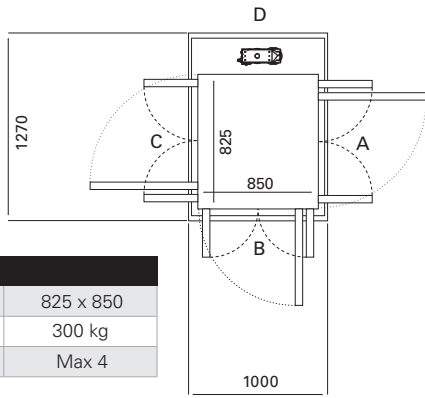


Puertas en lado	Tamaño del hueco		Ancho de apertura de puerta	
	Lado A/C	Lado B/D	Puerta abatible	Puerta de salón
Lado B	1070	1440	954	916
Lado A/C	N/A	N/A	N/A	N/A

Tamaño de plataforma	625 x 1450
Carga nominal	400/500 kg
Pasajeros	Max 5

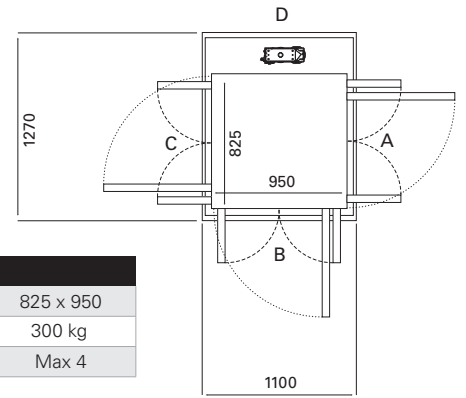


Puertas en lado	Tamaño del hueco		Ancho de apertura de puerta	
	Lado A/C	Lado B/D	Puerta abatible	Puerta de salón
Lado B	1070	1540	1054	1016
Lado A/C	N/A	N/A	N/A	N/A



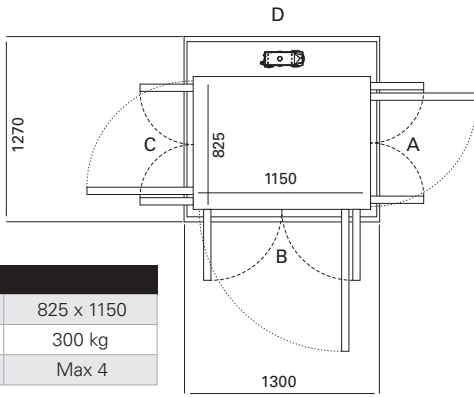
Tamaño de plataforma	825 x 850
Carga nominal	300 kg
Pasajeros	Max 4

Puertas en lado	Tamaño del hueco		Ancho de apertura de puerta	
	Lado A/C	Lado B/D	Puerta abatible	Puerta de salón
Lado B	1270	1040	754	716
Lado A/C	1240	1070	654	616



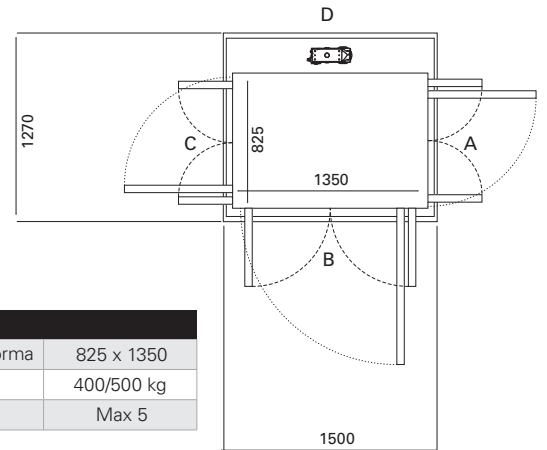
Tamaño de plataforma	825 x 950
Carga nominal	300 kg
Pasajeros	Max 4

Puertas en lado	Tamaño del hueco		Ancho de apertura de puerta	
	Lado A/C	Lado B/D	Puerta abatible	Puerta de salón
Lado B	1270	1040	754	716
Lado A/C	1240	1070	654	616



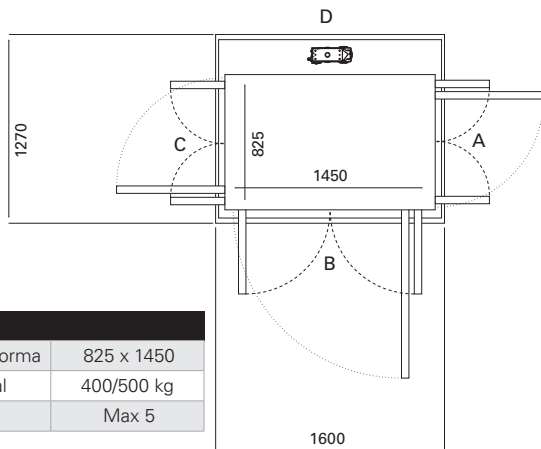
Tamaño de plataforma	825 x 1150
Carga nominal	300 kg
Pasajeros	Max 4

Puertas en lado	Tamaño del hueco		Ancho de apertura de puerta	
	Lado A/C	Lado B/D	Puerta abatible	Puerta de salón
Lado B	1270	1240	854	816
Lado A/C	1240	1270	654	616



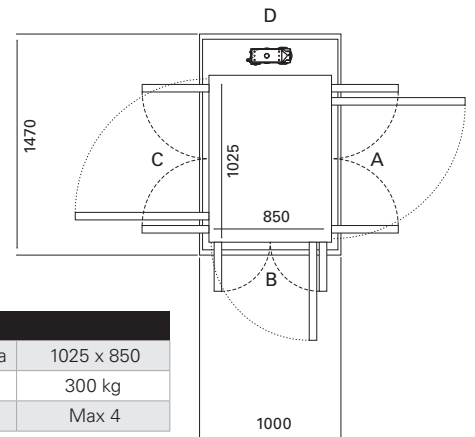
Tamaño de plataforma	825 x 1350
Carga nominal	400/500 kg
Pasajeros	Max 5

Puertas en lado	Tamaño del hueco		Ancho de apertura de puerta	
	Lado A/C	Lado B/D	Puerta abatible	Puerta de salón
Lado B	1270	1440	954	916
Lado A/C	1240	1470	654	616



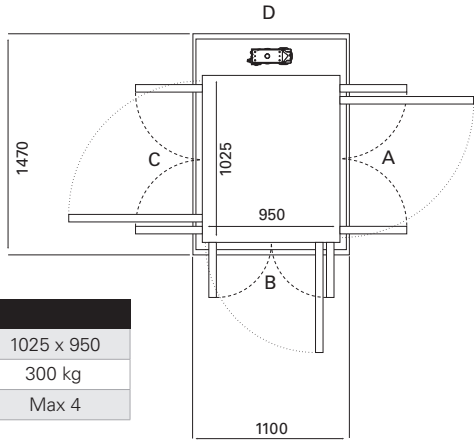
Tamaño de plataforma	825 x 1450
Carga nominal	400/500 kg
Pasajeros	Max 5

Puertas en lado	Tamaño del hueco		Ancho de apertura de puerta	
	Lado A/C	Lado B/D	Puerta abatible	Puerta de salón
Lado B	1270	1540	1054	1016
Lado A/C	1240	1570	654	616



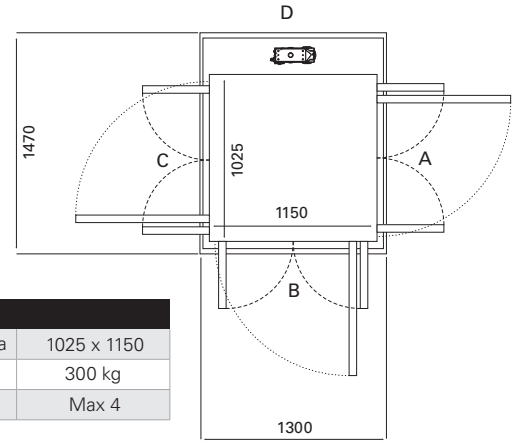
Tamaño de plataforma	1025 x 850
Carga nominal	300 kg
Pasajeros	Max 4

Puertas en lado	Tamaño del hueco		Ancho de apertura de puerta	
	Lado A/C	Lado B/D	Puerta abatible	Puerta de salón
Lado B	1470	940	654	616
Lado A/C	1440	970	904	816



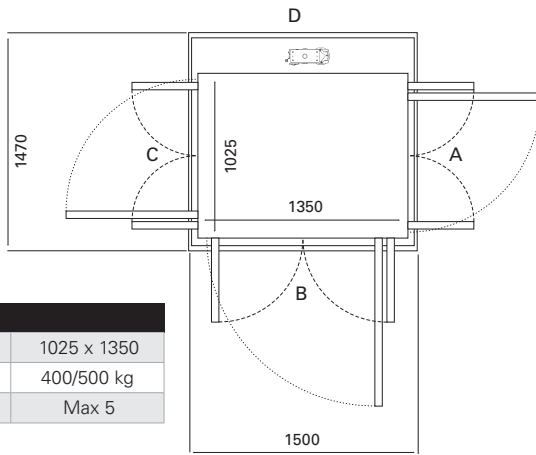
Tamaño de plataforma	1025 x 950
Carga nominal	300 kg
Pasajeros	Max 4

Puertas en lado	Tamaño del hueco		Ancho de apertura de puerta	
	Lado A/C	Lado B/D	Puerta abatible	Puerta de salón
Lado B	1470	1040	754	716
Lado A/C	1440	1070	904	816



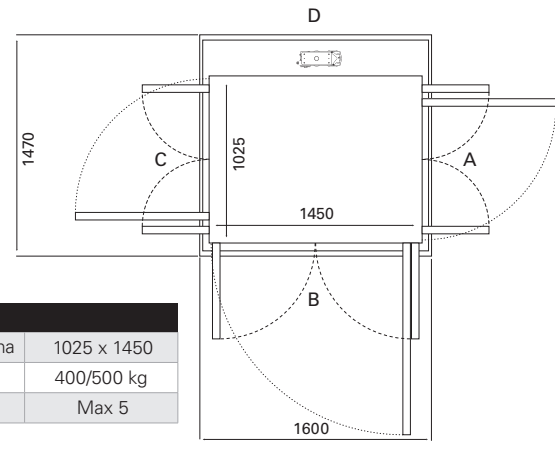
Tamaño de plataforma	1025 x 1150
Carga nominal	300 kg
Pasajeros	Max 4

Puertas en lado	Tamaño del hueco		Ancho de apertura de puerta	
	Lado A/C	Lado B/D	Puerta abatible	Puerta de salón
Lado B	1470	1240	854	816
Lado A/C	1440	1270	904	816



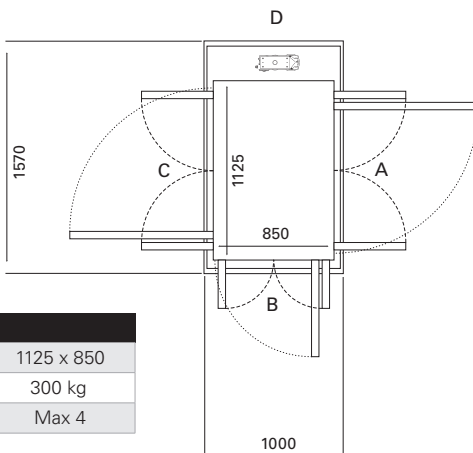
Tamaño de plataforma	1025 x 1350
Carga nominal	400/500 kg
Pasajeros	Max 5

Puertas en lado	Tamaño del hueco		Ancho de apertura de puerta	
	Lado A/C	Lado B/D	Puerta abatible	Puerta de salón
Lado B	1470	1440	954	916
Lado A/C	1440	1470	904	816



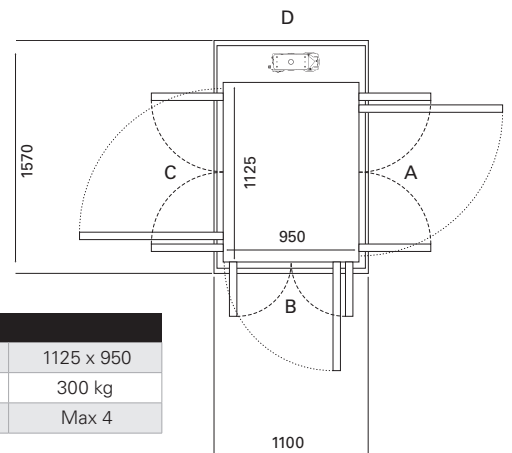
Tamaño de plataforma	1025 x 1450
Carga nominal	400/500 kg
Pasajeros	Max 5

Puertas en lado	Tamaño del hueco		Ancho de apertura de puerta	
	Lado A/C	Lado B/D	Puerta abatible	Puerta de salón
Lado B	1470	1540	1054	1016
Lado A/C	1440	1570	904	816



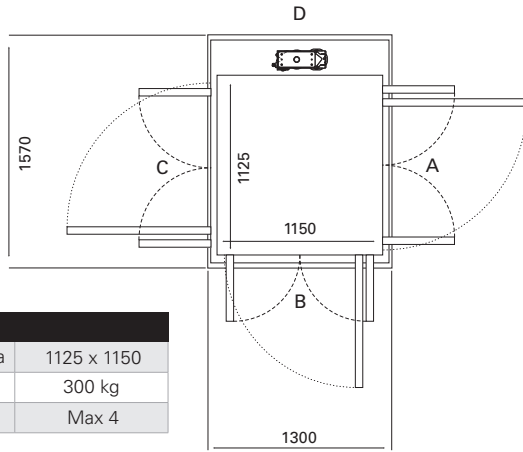
Tamaño de plataforma	1125 x 850
Carga nominal	300 kg
Pasajeros	Max 4

Puertas en lado	Tamaño del hueco		Ancho de apertura de puerta	
	Lado A/C	Lado B/D	Puerta abatible	Puerta de salón
Lado B	1570	940	654	616
Lado A/C	1540	970	954	916



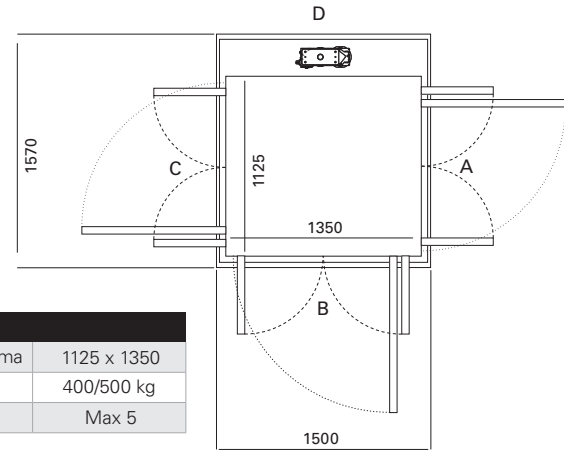
Tamaño de plataforma	1125 x 950
Carga nominal	300 kg
Pasajeros	Max 4

Puertas en lado	Tamaño del hueco		Ancho de apertura de puerta	
	Lado A/C	Lado B/D	Puerta abatible	Puerta de salón
Lado B	1570	1040	754	716
Lado A/C	1540	1070	954	916



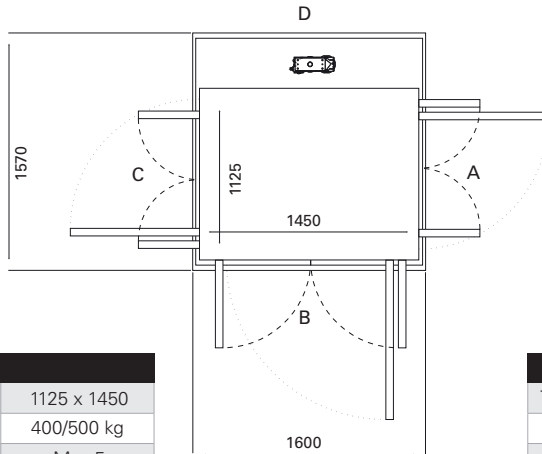
Tamaño de plataforma	1125 x 1150
Carga nominal	300 kg
Pasajeros	Max 4

Puertas en lado	Tamaño del hueco		Ancho de apertura de puerta	
	Lado A/C	Lado B/D	Puerta abatible	Puerta de salón
Lado B	1570	1240	854	816
Lado A/C	1540	1270	954	916



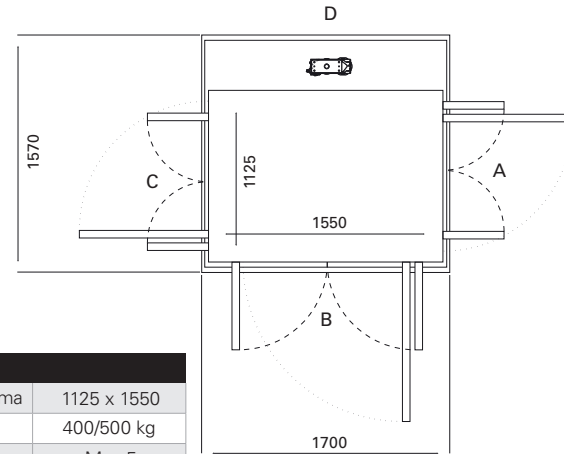
Tamaño de plataforma	1125 x 1350
Carga nominal	400/500 kg
Pasajeros	Max 5

Puertas en lado	Tamaño del hueco		Ancho de apertura de puerta	
	Lado A/C	Lado B/D	Puerta abatible	Puerta de salón
Lado B	1570	1440	954	916
Lado A/C	1540	1470	954	916



Tamaño de plataforma	1125 x 1450
Carga nominal	400/500 kg
Pasajeros	Max 5

Puertas en lado	Tamaño del hueco		Ancho de apertura de puerta	
	Lado A/C	Lado B/D	Puerta abatible	Puerta de salón
Lado B	1570	1540	1054	1016
Lado A/C	1540	1570	954	916



Tamaño de plataforma	1125 x 1550
Carga nominal	400/500 kg
Pasajeros	Max 5

Puertas en lado	Tamaño del hueco		Ancho de apertura de puerta	
	Lado A/C	Lado B/D	Puerta abatible	Puerta de salón
Lado B	1570	1640	1054	1016
Lado A/C	1540	1670	954	916

## NOTAS

A series of horizontal dotted lines for taking notes.

# Cibes

Cibes Lift, Calle El Electrodo 80, Rivas Vaciamadrid, 28521  
www.cibeslift.es, Email: info@cibeslift.es, Tel: 911 379 128