


CIBES Lift Group

Descriptif des élévateurs à vis avec option ECOSILENT

Août 2020

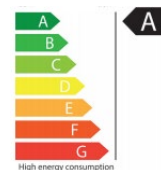
Un document réalisé en partenariat avec The logo for batiactu SYSTEMES, with "batiactu" in a bold, lowercase font and "SYSTEMES" in a smaller, uppercase font below it, all enclosed in square brackets.

Note : l'entrepreneur devra tenir compte dans cette option de l'ensemble des généralités et articles décrits dans le CCTP de base

1. Description technique des élévateurs à vis ECOSILENT

La technologie de l'appareil sera du type « tout électrique », sans local machinerie et s'inscrivant dans le respect de l'environnement et du développement durable.

L'option ECOSILENT permet un niveau sonore à l'intérieur de l'élévateur de 55 dB et en extérieur un niveau sonore de 40 dB. Le niveau énergétique de consommation, de l'option ECOSILENT, permet un classement 'Label énergétique A'.



L'habitacle reposera sur un tablier lié mécaniquement au chariot. Ce chariot coulissera dans deux profils verticaux de la structure par l'intermédiaire de roulettes de guidage ECOSILENT, permettant de réduire la force de friction de 90 % (par rapport au système standard avec patins de guidage) et ne nécessitant pas de lubrification pour faciliter la maintenance.

Note : La réduction de la force de friction rend possible l'utilisation d'une alimentation monophasée pour les plateformes avec une charge nominale jusqu'à 500 kg.



La motorisation sera formée d'une unité d'entraînement ECOSILENT, conçue pour réduire le bruit et la consommation d'énergie, ensemble composé d'un moteur à couple élevé à bas régime, d'une courroie de transmission poly V et un système de frein avec un couple de freinage élevé.



Un boîtier d'insonorisation ECOSILENT viendra protéger l'unité d'entraînement afin d'atténuer le niveau sonore à 40 dB en extérieur et 55 dB en intérieur.



Le mouvement sera transmis au chariot par l'intermédiaire d'une vis sans fin, spéciale ECOSILENT au pas de vis de 36 mm (pas standard 12 mm), avec raccords universels permettant de faciliter les ajustements sur site.



L'ensemble intègrera les sécurités mécaniques et électriques.

Note : Recommandation du nombre de visites d'entretien / an :

Nombre de départs / mois	0 - 50	50 - 250	250 - 350	350 - 500	500 - 650	650 - 800	800 - 950
Nombre de services d'entretien / an	1	2	3	4	5	6	7

2. Plateforme élévatrice ECOSILENT avec gaine pour ERP type A5000 de CIBES ou équivalent

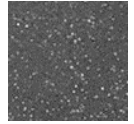
L'ensemble de l'installation sera réalisé en suivant scrupuleusement les consignes d'installation de montage du fabricant et respectera les ordres d'assemblages et de contrôle définis par le fabricant, ainsi que le respect des normes nationales et la sécurité des travailleurs. Seul un personnel formé et habilité par le fabricant sera autorisé à réaliser l'installation de l'élévateur.

Ensemble composé de :

- Installation, montage structure et mécanisme :
 - Montage du cadre inférieur, alignement vertical du cadre inférieur, il sera installé dans un décaissé (fosse) de 50 mm maxi (ou nécessité de prévoir une rampe d'accès de hauteur équivalente). Mise à niveau et fixation du cadre inférieur.
 - Installation des guides au cadre inférieur, assemblage des guides, installation et fixation de l'étrier supérieur, alignement vertical des guides, installation des barres transversales.
 - Montage de l'unité de descente de secours. Montage des armoires électriques CiComp et de l'ensemble batterie.
 - Installation de l'arrêt d'urgence. Installation de la béquille de sécurité et de la plaque coulissante, raccordement de la béquille de sécurité.
 - Montage de la cabine d'élévateur et de la vis de guidage,
 - Travaux préparatoires : retrait des pièces de la cabine de l'élévateur, retrait des patins de guidage à roulement, retrait du plancher de l'élévateur, positionnement du plancher de l'élévateur et de l'arrière de l'élévateur, remontage des patins de guidage à roulement, lubrification de la vis de levage, installation du palier et de l'écrou supérieur, liaison de la vis de levage par goupilles élastiques, installation de la vis de levage sur le tube de descente de secours, fixation du plancher de l'élévateur.
 - Fixation de la chaîne porte-câble à la plaque de fixation de la cabine de l'élévateur et connexion.
 - Mise en service de la cabine de l'élévateur.
 - Installation et raccordement des portes, installation et connexion de la pote inférieure, montage de la porte inférieure sur le côté B, installation de la porte supérieure.
 - Installation électrique, installation du contact de fin de course, remplissage en huile du système de graissage, fixation et ajustement du contact d'étage.
 - Montage de la gaine de l'élévateur
 - Programmation CiDis, programmation d'accostage, réinitialisation du système.
 - Vérifications fonctionnelles, vérifications générales.
 - Installation du panneau mural, fixation du toit de gaine.
 - Finitions, installation de la bande de seuil, activation du 'Normal Mode', installation des panneaux et instructions.
- Baie palière au niveau bas :
 - Façade palière auto-calfeutrante au niveau rez-de-chaussée, avec porte intégrée, remplissages latéraux et d'imposte assurant le calfeutrement total de l'ouverture suivant plan du maître d'œuvre :
 - Porte ouvrant à l'anglaise, couleur RAL 9016, type 'A20' (Cibes) ou équivalent, hauteur 2,00 m, largeur de passage 90 cm, avec fenêtre panoramique de 725 x 1590 mm en vitrage sécurité laminé feuilleté 4 + 0.76 + 4 mm, équipements complets de ferrage et de fermeture ;
 - Ouverture et fermeture par moto réducteur et serrure homologuée assurant le verrouillage électromagnétique avec contact à arrachement et contrôle de pêne ;
 - Motorisation avec système de reconnaissance d'obstacle et dispositif réversible pour la fermeture et l'ouverture de la porte, manuellement si nécessaire ;



- Compris calfeutrements pour raccordement sur les ouvrages du gros œuvre, suivant mise en œuvre.
- Baie palière au niveau haut : une porte ou un portillon de construction équivalente à celle de la porte du niveau bas ;
- Commande palière : bouton poussoir à pression enregistrée lumineux en relief ;
- Plateforme élévatrice à structure assemblée composée d'un plateau :
 - Plateau revêtu d'un revêtement de sol à base de polychlorure de vinyle pour zones humides spéciales, sans phtalate, classe 34 (EN 685), classement feu Bfl-s1 ;
 - 1 profil format rambarde de protection sur face commande, remplissage en acier RAL 9016, partie haute formant main courante et intégrant le panneau de commande ;
 - Commande par bouton poussoir à pression maintenue compris bouton d'alarme ;
 - Téléphone classique analogique, relié à la ligne téléphonique existante du bâtiment. La ligne téléphonique s'ouvre en activant l'alarme de l'ascenseur ;
 - Dispositif de secours : le moteur de secours 24 V et les batteries 2 x 12 V sont situés à l'intérieur de la machinerie. Dans le cas d'une coupure de courant, le système d'urgence se met en route et permet de faire descendre l'appareil au niveau le plus proche pour son évacuation sans aucune aide extérieure. Le système intérieur sera complété par des boutons à l'extérieur de l'appareil pour plus de sécurité.
- Equipements électriques et de sécurité :
 - Contrôle par micro-ordinateur (CiCon) et écran de contrôle CiDis.
 - Alimentation standard 400 VAC 3-phase 50/60 Hz, 16 A. Possibilité d'alimentation monophasée 230 VAC.
 - Armoire électrique intégrée, comportant tous équipements nécessaires et appropriés au fonctionnement et à la sécurité des installations :
 - Transformateur de sécurité, redresseur 24 V ;
 - Deux relais de puissance en série avec protection moteur ;
 - Relais d'asservissement de commande, de priorité cabine, temporisation éclairage ;
 - Deux accumulateurs de secours en cas de manque de courant, permettant d'achever le mouvement sans l'aide d'une personne extérieure.
 - Par ailleurs, la plateforme disposera des organes de sécurité suivants :
 - Dispositif de remise à niveau bas ;
 - Contrôleur de vitesse par variateur de fréquence ;
 - Détecteur de surcharge (visuel et sonore) interdisant toute manœuvre en cas de dépassement ;
 - Sécurité extra course ;
 - Butée d'arrêt haute ;
 - Secours batterie et manivelle.
 - Pour tous les bâtiments équipés d'un système d'alarme incendie, si l'alarme feu est déclenchée, le système de sécurité incendie de l'ascenseur devra envoyer automatiquement l'ascenseur au niveau prédéfini de votre choix afin de permettre l'évacuation de l'ascenseur.
- Gaine :
 - Fourniture et pose de la gaine technique de l'appareil. L'ensemble reprend la porte, le portillon ainsi que le mécanisme de levage. Finition de l'ensemble par un habillage en tôle laquée RAL 9016 double face pour l'ensemble des faces de la gaine, sauf spécifications particulières (habillage de gaine en modules vitrés ou RAL au choix).
 - Réglages standards de l'éclairage : la gaine est entièrement allumée, aussi longtemps que la plateforme est utilisée. 40 secondes après l'utilisation, l'intensité lumineuse est réduite à 15 %. Au bout de 120 secondes, l'intensité lumineuse est réduite à 5 % (mode veille).
- Caractéristiques générales :
 - Dépassement dernier niveau requis 2250 mm (avec porte palière) / 1100 mm (avec portillon).



- Hauteur maximale de translation : 20 m. Nombre d'arrêts maximum : 6 arrêts.
- Course minimale premier niveau : 100 mm.
- Vitesse de déplacement : 0,15 m/s.
- L'appareil recevra une plaque polyester cuite au four, coloris au choix du maître d'œuvre dans la gamme RAL.

- Gaine et porte couleur RAL 9016 blanc, brillant moyen GU 30.



- Panneaux de la plateforme RAL 9006 blanc aluminium, brillant élevé GU 70.



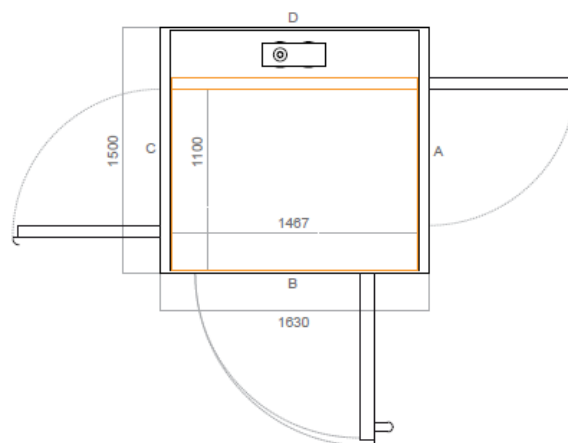
- Profils d'angle, cadres des panneaux verre, poignées de porte, panneau de configuration, main courante en aluminium naturel anodisé.



Note : L'alimentation électrique et l'ouverture de ligne téléphone bidirectionnel, n'est pas prévue au présent lot. Les travaux de maçonnerie (fosse, dalle béton, etc.) ne sont pas prévus au présent lot.

CARACTERISTIQUES :

- Charge utile : 400 kg ;
- Capacité de charge : 4 personnes ;
- Course : 3,00 m (de niveau fini à niveau fini) ;
- Vitesse : 0,15 m/s maximum ;
- Alimentation électrique : triphasé 380/400 v N+T ou monophasé 230 v ;
- Nombre d'arrêts : 2 ;
- Disposition des services : opposé ;
- Dimension la nacelle : 1100 x 1467 mm ;
- Dimension de la gaine : 1500 x 1630 mm ;
- Profondeur de la fosse : 5 cm ;
- Porte palière au niveau bas type 'A20' de : 900 x 2000 mm ;
- Porte palière au niveau haut type 'A20' de : 900 x 2000 mm ;
- Téléphone classique analogique, relié à la ligne téléphonique existante du bâtiment. La ligne téléphonique s'ouvre en activant l'alarme de l'ascenseur ;
- Positions des portes : service opposé A - C (suivant schéma ci-après).
- Habillage de gaine en tôle laqué face coté mât latéral (face D) ;
- Habillage de gaine en modules vitrés sur l'ensemble des faces latérales (faces A, B, C, D).
- Couleur RAL 9016 blanc.



Note : Il peut également être utilisé des systèmes à simple service A ou B ou C et adjacents

Autres dimensions possibles :

Dimension Plateforme /Cabine (lxL) mm	Réservation au sol nécessaire (lxL) mm	Charge utile
800 x 1217	1200 x 1380	400-500 kg (4-5 pers)
900 x 1467	1300 x 1630	
1000 x 1267	1400 x 1430	
1000 x 1467	1400 x 1630	
1100 x 1367	1500 x 1530	
1100 x 1467	1500 x 1630	
1100 x 1597	1500 x 1760	
1000 x 1967	1400 x 2130	

LOCALISATION : ELEVATEUR POUR PMR DESSERVANT LE 1^{ER} NIVEAU DE L'IMMEUBLE