

---

# Spécifications techniques

Cibēs

CIBES A4000, CIBES A5000, CIBES AIR®,  
CIBES A8000 & CIBES C1 PURE

---



## SOMMAIRE

Cibes A4000, A5000 & Cibes Air® .....	2
Cibes A8000 .....	9
Cibes C1 Pure .....	13

# Données techniques Cibes A4000, A5000 & Cibes Air®

Nom de l'appareil	Cibes A4000	Cibes A5000	Cibes Air®
Installation	Intérieure	Intérieure/Extérieure <sup>1</sup>	Intérieure
Charge nominale	300 kg	400/500 kg	300/400/500 kg
Alimentation électrique	1 x 230 VAC, 50 Hz, 16 A, min. 3 x 2,5 mm <sup>2</sup> , 3 x 230 VAC/3 x 400 VAC, 50 Hz, 16 A, min. 5 x 2,5 mm <sup>2</sup>	1 x 230 VAC, 50 Hz, 16 A, min. 3 x 2,5 mm <sup>2</sup> , 3 x 230 VAC/3 x 400 VAC, 50 Hz, 16 A, min. 5 x 2,5 mm <sup>2</sup>	1 x 230 VAC, 50 Hz, 16 A, min. 3 x 2,5 mm <sup>2</sup> , 3 x 230 VAC/3 x 400 VAC, 50 Hz, 16 A, min. 5 x 2,5 mm <sup>2</sup>
<b>Merci de bien vouloir noter :</b> les informations techniques concernant les fusibles et la section des câbles sont données à titre indicatif et doivent toujours être évaluées et vérifiées par un électricien professionnel.			
Vitesse	Max 0.15 m/s	Max 0.15 m/s	Max 0.15 m/s
Hauteur de la gaine au dernier niveau	2250/1100/1300 mm (porte/portillon/portillon)	2250/1100/1300 mm (porte/portillon/portillon)	2250/1300 mm (porte/portillon)
Hauteur sous plafond min. au dernier niveau	2300 mm (porte)	2300 mm (porte)	2300 mm (porte)
Profondeur fosse	0/50/70 mm	0/50/70 mm	0/50/70 mm
Directives & Normes	MD 2006/42/EC, EN 81-41, SIL3 (Safety Integrity Level 3)	MD 2006/42/EC, EN 81-41, SIL3 (Safety Integrity Level 3)	MD 2006/42/EC, EN 81-41, SIL3 (Safety Integrity Level 3)
Système d'entraînement	Vis sans fin et écrou de sécurité	Vis sans fin et écrou de sécurité	Vis sans fin et écrou de sécurité
Commandes	Pression maintenue sur la plateforme, enregistrée aux paliers.	Pression maintenue sur la plateforme, enregistrée aux paliers.	Pression maintenue sur la plateforme, enregistrée aux paliers.
Système de contrôle	Par micro-ordinateur certifié SIL3 (Safety Integrity Level 3)	Par micro-ordinateur certifié SIL3 (Safety Integrity Level 3)	Par micro-ordinateur certifié SIL3 (Safety Integrity Level 3)
Puissance moteur	2.2 kW	2.2 kW	2.2 kW
Local machine	Sans local machine	Sans local machine	Sans local machine
Nbr max d'arrêts	6	6	6
Course maximale	15 m	15 m	15 m
Configuration portes	Portes battantes (D/G). Passage simple, traversant ou adjacent.	Portes battantes (D/G). Passage simple, traversant ou adjacent.	Portes battantes (D/G). Passage simple, traversant ou adjacent.
Sécurité	De série: bords sensibles de sécurité sur le bord supérieur de la plateforme et au sol, protection de surcharge, boutons d'arrêt d'urgence et d'alarme, téléphone et descente de secours sur batterie. En option: nombreuses solutions de verrouillage et évacuation incendie.		
Gaine élévateur	Vitrages de sécurité trempés et laminés (4.0 mm + feuille PVB 0.76 mm + 4.0 mm) ou panneaux tôle.		

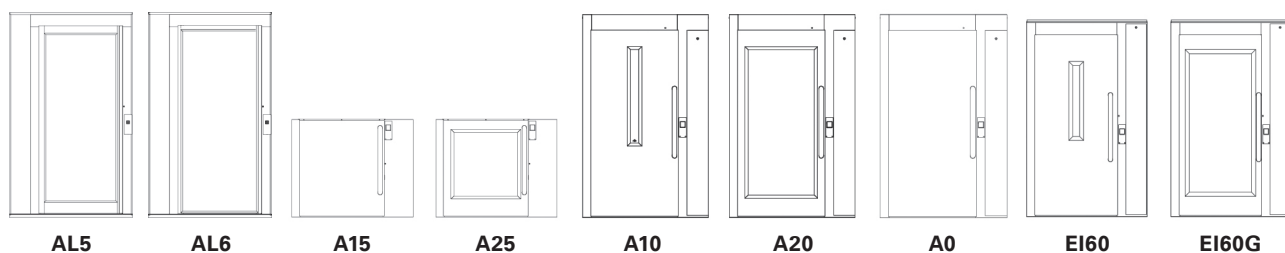
<sup>1</sup> Concept extérieur disponible pour les dimensions de plateforme 1000x1467 et 1100x1467 mm.

Plate-forme	Disponible pour les modèles	Dimension plateforme (mm)		Dimension gaine (mm)		Dimension réservation (mm)	
		Largeur	Profondeur	Largeur	Profondeur	Largeur	Profondeur
1	Cibes A4000/Air®	600	830	960	882	1000	993
2	Cibes A4000/Air®	800	830	1160	882	1200	993
3	Cibes A4000/Air®	900	830	1260	882	1300	993
4	Cibes A4000/Air®	1000	830	1360	882	1400	993
5	Cibes A4000/Air®	800	930	1160	982	1200	1093
6	Cibes A4000/Air®	900	930	1260	982	1300	1093
7	Cibes A4000/Air®	1000	930	1360	982	1400	1093
8	Cibes A4000/Air®	1100	930	1460	982	1500	1093
9	Cibes A5000/Air®	800	1217	1160	1265	1200	1380
10	Cibes A5000/Air®	900	1217	1260	1265	1300	1380
11	Cibes A5000/Air®	1000	1267	1360	1315	1400	1430
12	Cibes A5000/Air®	1000	1367	1360	1415	1400	1530
13	Cibes A5000/Air®	1100	1367	1460	1415	1500	1530
14	Cibes A5000/Air®	900	1467	1260	1515	1300	1630
15	Cibes A5000/Air®	1000	1467	1360	1515	1400	1630
16	Cibes A5000/Air®	1100	1467	1460	1515	1500	1630
17	Cibes A5000/Air®	1100	1597	1460	1645	1500	1760
18	Cibes A5000	1000	1967	1360	2015	1400	2130

Note: Les dimensions de gaine et de réservation peuvent varier selon la configuration de l'élévateur. Pour des mesures exactes, veuillez vous rapporter aux plans spécifiques Cibes de votre projet.

## Modèles de portes

Tous les vitrages de portes sont en verre de sécurité laminé trempé.



Portes pour A4000, A5000 et Cibes Air®								
Modèle de porte	A20	A10/A0	AL5	AL6	EI60 <sup>1</sup>	EI60G <sup>1</sup>	A25	A15
Type de porte	Battante	Battante	Battante	Battante	Battante	Battante	Battante	Battante
Matériau	Acier	Acier	Aluminium	Aluminium	Acier	Acier	Acier	Acier
Finition standard	RAL 9016	RAL 9016	Anodic Natura	Anodic Natura	RAL 9016	RAL 9016	RAL 9016	RAL 9016
Vitrage (l×h) <sup>2</sup> mm	715×1573	90×1010/0	775×1835	825×1998	75×800	700×1563	710×710	-
Opérateur de porte intégré	Option	Option	Option	Option	-	-	Option	Option
Opérateur de porte externe	-	-	-	-	Option	Option	-	-
Personnalisable l×h	Oui	Oui	Oui	Oui	Oui	Oui	-	-

<sup>1</sup> Classement feu EI60 selon la norme EN81-58. Les portes coupe-feu doivent impérativement être couplées à une gaine existante ayant un classement feu au moins équivalent, vérifiez votre réglementation locale.

<sup>2</sup> Dimensions des vitrages pour les portes et portillons avec un passage libre de 900×2000 – 900×1100/1300, 900×2070 mm pour les portes AL5/AL6.



Cibes A4000



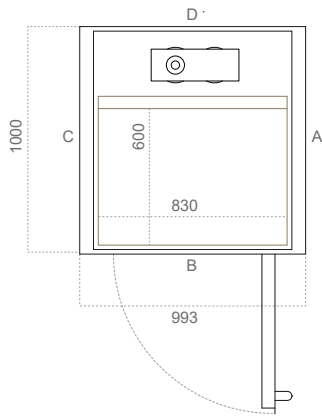
Cibes A5000



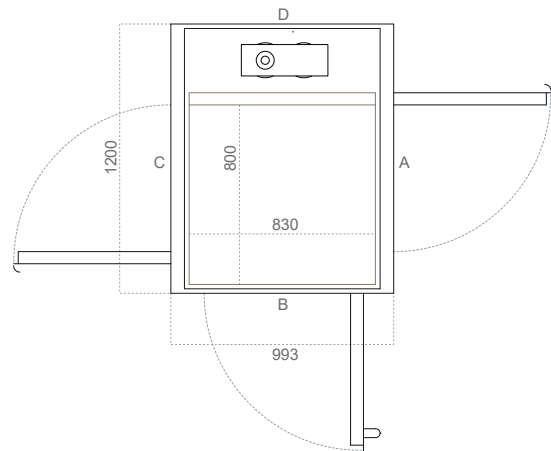
Cibes Air®

# Dimensions des élévateurs Cibes

Dimension cabine 1 Cibes A4000/Air® l x p (mm)	
Plateforme	600x830
Gaine	960x882
Réservation	1000x993



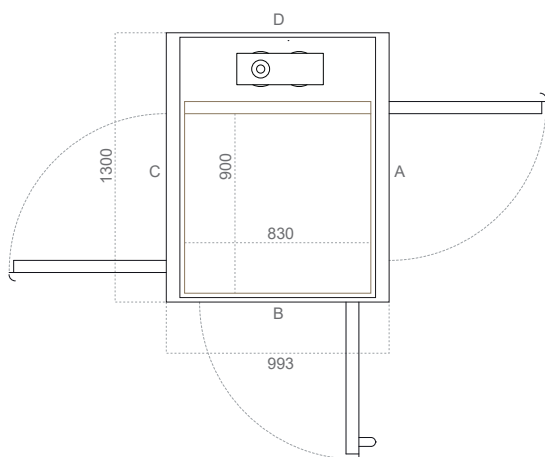
Dimension cabine 2 Cibes A4000/Air® l x p (mm)	
Plateforme	800x830
Gaine	1160x882
Réservation	1200x993



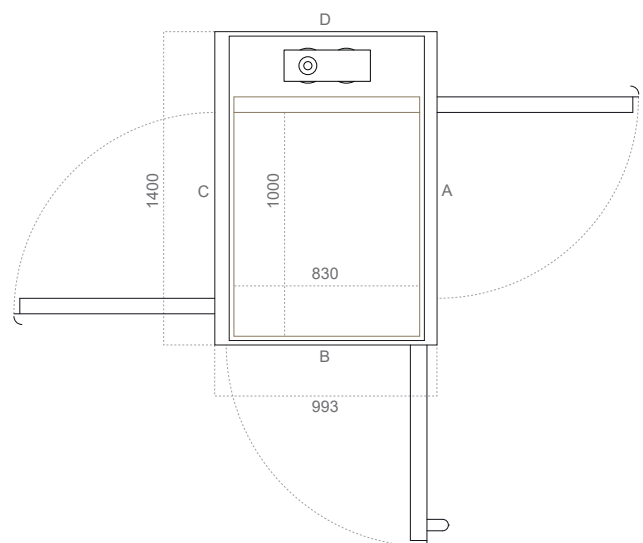
Largeur de passage libre de porte (mm)		
Type de porte	Face A/C	Face B
A10/A20 (acier)	-	700
AL5/AL6 (aluminium)	-	650
EI60/EI60G (coupe-feu)	-	-
A15/A25 (portillon)	-	600

Largeur de passage libre de porte (mm)		
Type de porte	Face A/C	Face B
A10/A20 (acier)	700	700
AL5/AL6 (aluminium)	700	650
EI60/EI60G (coupe-feu)	700	-
A15/A25 (portillon)	700	600

Dimension cabine 3 Cibes A4000/Air® l x p (mm)	
Plateforme	900x830
Gaine	1260x882
Réservation	1300x993



Dimension cabine 4 Cibes A4000/Air® l x p (mm)	
Plateforme	1000x830
Gaine	1360x882
Réservation	1400x993

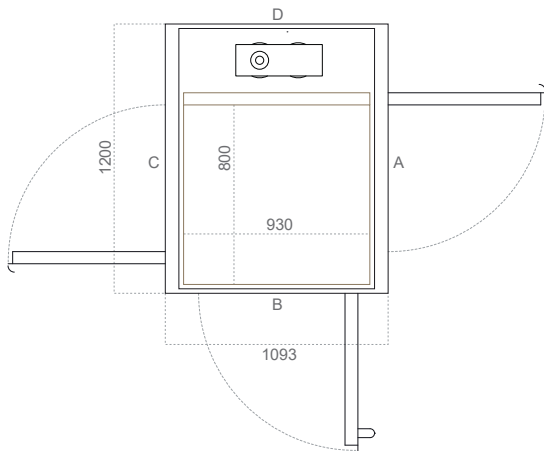


Largeur de passage libre de porte (mm)		
Type de porte	Face A/C	Face B
A10/A20 (acier)	800	700
AL5/AL6 (aluminium)	800	650
EI60/EI60G (coupe-feu)	800	-
A15/A25 (portillon)	800	600

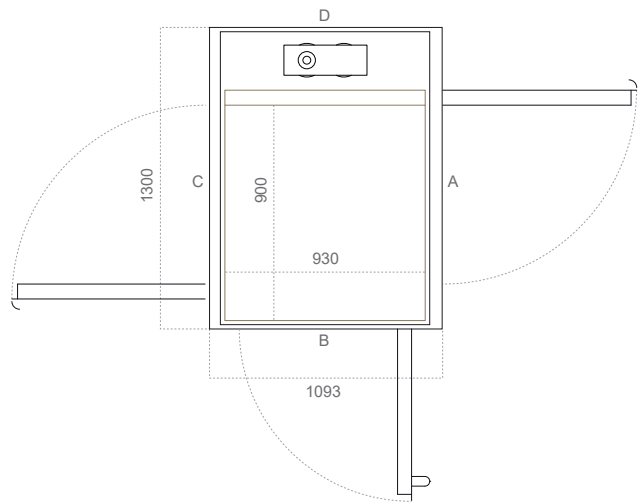
Largeur de passage libre de porte (mm)		
Type de porte	Face A/C	Face B
A10/A20 (acier)	900	700
AL5/AL6 (aluminium)	900	650
EI60/EI60G (coupe-feu)	900	-
A15/A25 (portillon)	900	600

# Dimensions des élévateurs Cibes

Dimension cabine 5 Cibes A4000/Air® l x p (mm)	
Plateforme	800×930
Gaine	1160×982
Réservation	1200×1093



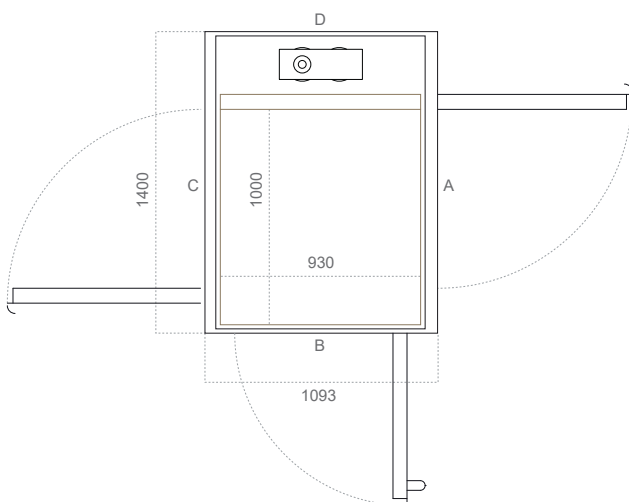
Dimension cabine 6 Cibes A4000/Air® l x p (mm)	
Plateforme	900×930
Gaine	1260×982
Réservation	1300×1093



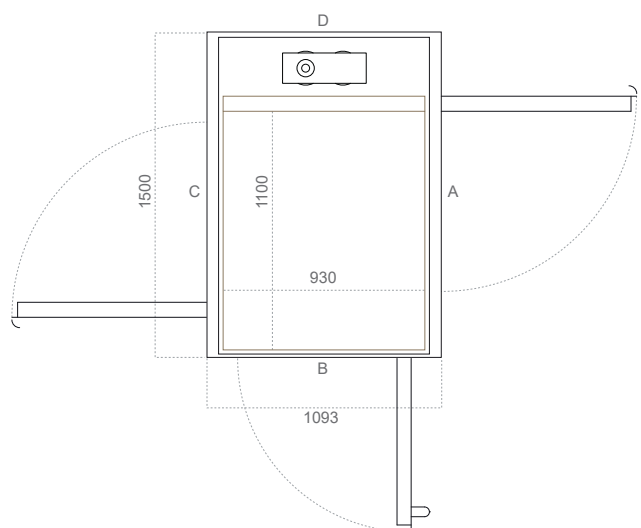
Largeur de passage libre de porte (mm)		
Type de porte	Face A/C	Face B
A10/A20 (acier)	700	800
AL5/AL6 (aluminium)	700	750
EI60/EI60G (coupe-feu)	700	-
A15/A25 (portillon)	700	700

Largeur de passage libre de porte (mm)		
Type de porte	Face A/C	Face B
A10/A20 (acier)	800	800
AL5/AL6 (aluminium)	800	750
EI60/EI60G (coupe-feu)	800	-
A15/A25 (portillon)	800	700

Dimension cabine 7 Cibes A4000/Air® l x p (mm)	
Plateforme	1000×930
Gaine	1360×982
Réservation	1400×1093



Dimension cabine 8 Cibes A4000/Air® l x p (mm)	
Plateforme	1100×930
Gaine	1460×982
Réservation	1500×1093

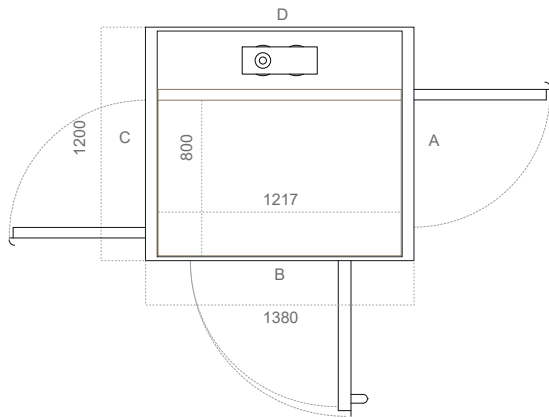


Largeur de passage libre de porte (mm)		
Type de porte	Face A/C	Face B
A10/A20 (acier)	900	800
AL5/AL6 (aluminium)	900	750
EI60/EI60G (coupe-feu)	900	-
A15/A25 (portillon)	900	700

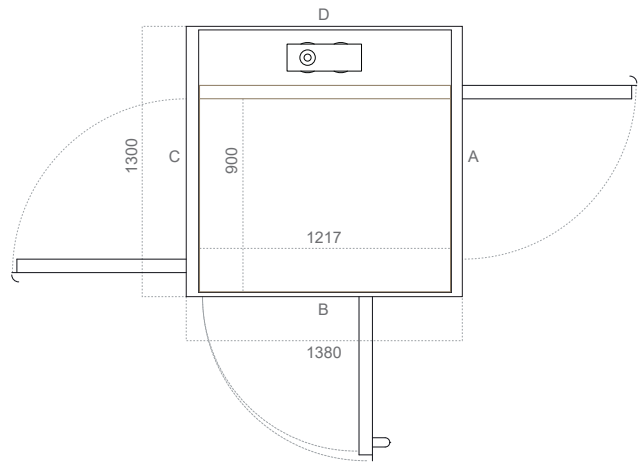
Largeur de passage libre de porte (mm)		
Type de porte	Face A/C	Face B
A10/A20 (acier)	900	800
AL5/AL6 (aluminium)	900	750
EI60/EI60G (coupe-feu)	900	-
A15/A25 (portillon)	900	700

# Dimensions des élévateurs Cibes

Dimension cabine 9 Cibes A5000/Air® l x p (mm)	
Plateforme	800 x 1217
Gaine	1160 x 1265
Réservation	1200 x 1380



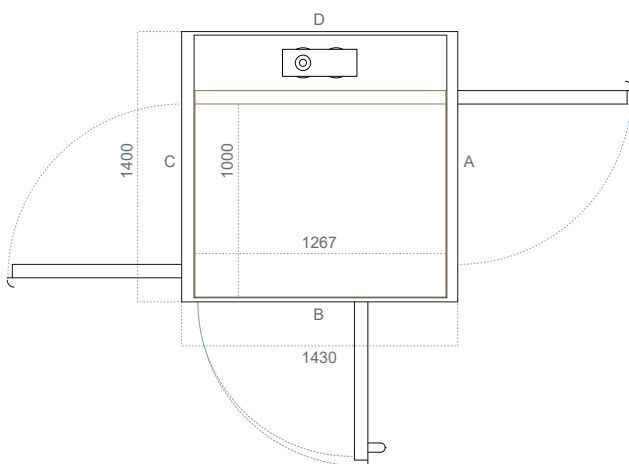
Dimension cabine 10 Cibes A5000/Air® l x p (mm)	
Plateforme	900 x 1217
Gaine	1260 x 1265
Réservation	1300 x 1380



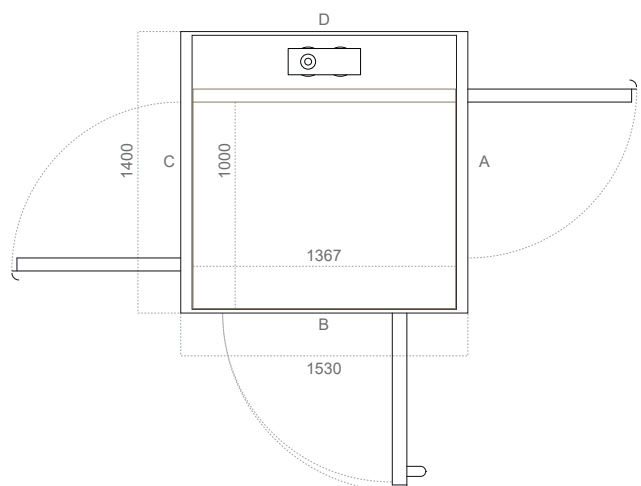
Largeur de passage libre de porte (mm)		
Type de porte	Face A/C	Face B
A10/A20 (acier)	700	750
AL5/AL6 (aluminium)	700	800
EI60/EI60G (coupe-feu)	700	750
A15/A25 (portillon)	700	750

Largeur de passage libre de porte (mm)		
Type de porte	Face A/C	Face B
A10/A20 (acier)	800	750
AL5/AL6 (aluminium)	800	800
EI60/EI60G (coupe-feu)	800	750
A15/A25 (portillon)	800	750

Dimension cabine 11 Cibes A5000/Air® l x p (mm)	
Plateforme	1000 x 1267
Gaine	1360 x 1315
Réservation	1400 x 1430



Dimension cabine 12 Cibes A5000/Air® l x p (mm)	
Plateforme	1000 x 1367
Gaine	1360 x 1415
Réservation	1400 x 1530

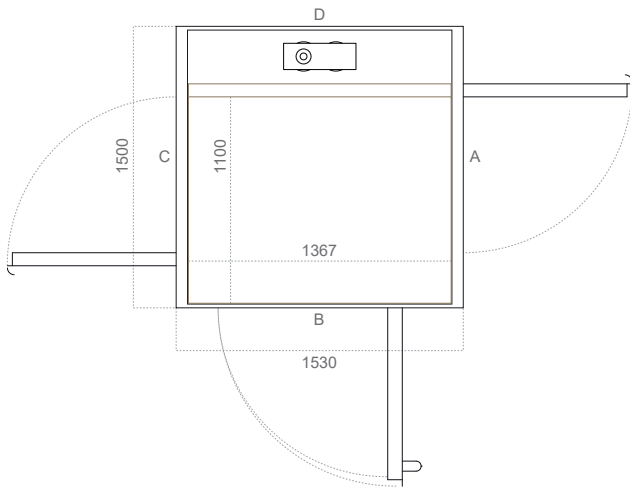


Largeur de passage libre de porte (mm)		
Type de porte	Face A/C	Face B
A10/A20 (acier)	900	800
AL5/AL6 (aluminium)	900	850
EI60/EI60G (coupe-feu)	900	800
A15/A25 (portillon)	900	800

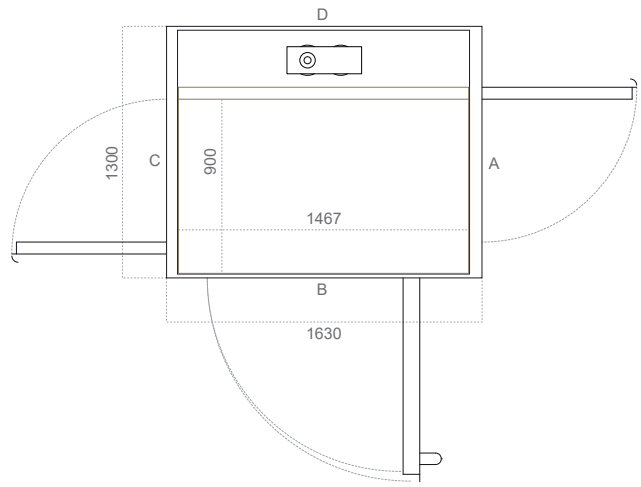
Largeur de passage libre de porte (mm)		
Type de porte	Face A/C	Face B
A10/A20 (acier)	900	900
AL5/AL6 (aluminium)	900	950
EI60/EI60G (coupe-feu)	900	900
A15/A25 (portillon)	900	900

# Dimensions des élévateurs Cibes

Dimension cabine 13 Cibes A5000/Air® l x p (mm)	
Plateforme	1100 x 1367
Gaine	1460 x 1415
Réservation	1500 x 1530



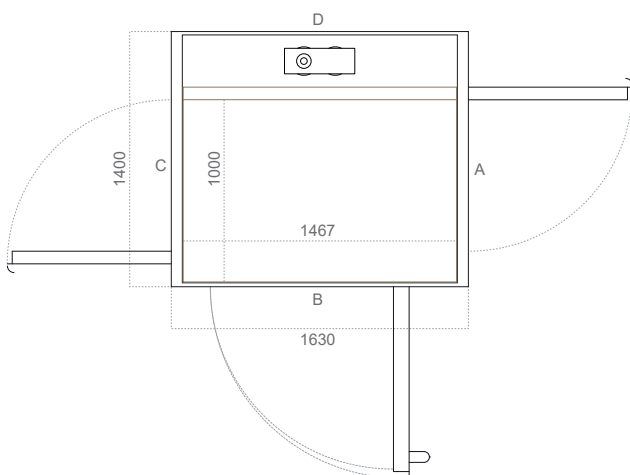
Dimension cabine 14 Cibes A5000/Air® l x p (mm)	
Plateforme	900 x 1467
Gaine	1260 x 1515
Réservation	1300 x 1630



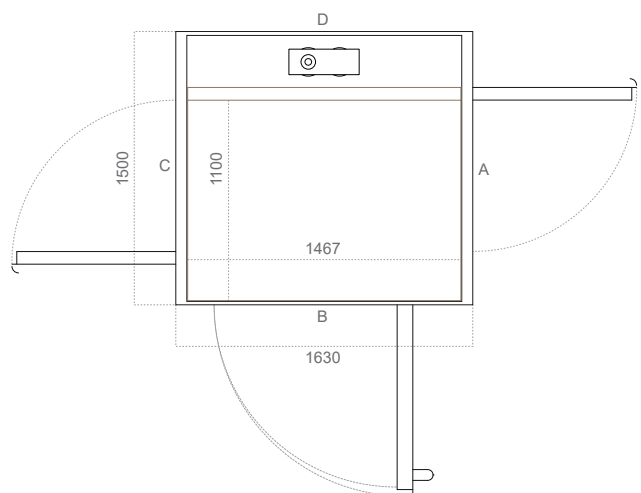
Largeur de passage libre de porte (mm)		
Type de porte	Face A/C	Face B
A10/A20 (acier)	900	900
AL5/AL6 (aluminium)	900	950
EI60/EI60G (coupe-feu)	900	900
A15/A25 (portillon)	900	900

Largeur de passage libre de porte (mm)		
Type de porte	Face A/C	Face B
A10/A20 (acier)	800	1000
AL5/AL6 (aluminium)	800	1050
EI60/EI60G (coupe-feu)	800	1000
A15/A25 (portillon)	800	1000

Dimension cabine 15 Cibes A5000/Air® l x p (mm)	
Plateforme	1000 x 1467
Gaine	1360 x 1515
Réservation	1400 x 1630



Dimension cabine 16 Cibes A5000/Air® l x p (mm)	
Plateforme	1100 x 1467
Gaine	1460 x 1515
Réservation	1500 x 1630

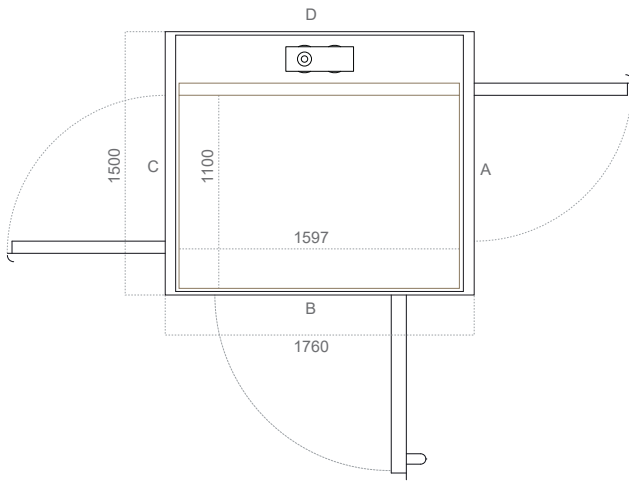


Largeur de passage libre de porte (mm)		
Type de porte	Face A/C	Face B
A10/A20 (acier)	900	1000
AL5/AL6 (aluminium)	900	1050
EI60/EI60G (coupe-feu)	900	1000
A15/A25 (portillon)	900	1000

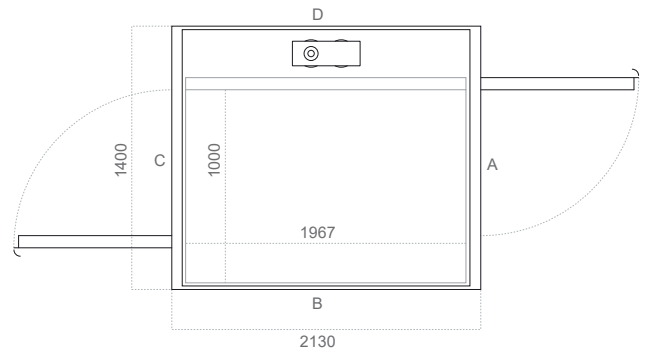
Largeur de passage libre de porte (mm)		
Type de porte	Face A/C	Face B
A10/A20 (acier)	900	1000
AL5/AL6 (aluminium)	900	1050
EI60/EI60G (coupe-feu)	900	1000
A15/A25 (portillon)	900	1000

# Dimensions des élévateurs Cibes

Dimension cabine 17 Cibes A5000/Air® l x p (mm)	
Plateforme	1100 x 1597
Gaine	1460 x 1645
Réservation	1500 x 1760



Dimension cabine 18 Cibes A5000 l x p (mm)	
Plateforme	1000 x 1967
Gaine	1360 x 2015
Réservation	1400 x 2130



Largeur de passage libre de porte (mm)		
Type de porte	Face A/C	Face B
A10/A20 (acier)	900	1000
AL5/AL6 (aluminium)	900	1050
EI60/EI60G (coupe-feu)	900	1000
A15/A25 (portillon)	900	-

Largeur de passage libre de porte (mm)		
Type de porte	Face A/C	Face B
A10/A20 (acier)	900	-
AL5/AL6 (aluminium)	900	-
EI60/EI60G (coupe-feu)	900	-
A15/A25 (portillon)	900	-

# Données techniques Cibes A8000

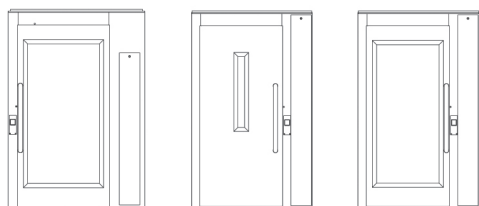
Nom de l'appareil	Cibes A8000
Installation	Intérieure
Charge nominale	1000 kg
Alimentation électrique	3 × 230 VAC/3 × 400 VAC, 50 Hz, 16 A, min. 5 × 2,5 mm <sup>2</sup>
<b>Merci de bien vouloir noter</b> : les informations techniques concernant les fusibles et la section des câbles sont données à titre indicatif et doivent toujours être évaluées et vérifiées par un électricien professionnel.	
Vitesse	Max 0.15 m/s
Hauteur de la gaine au dernier niveau	2300 mm
Hauteur sous plafond min. au dernier niveau	2350 mm
Profondeur fosse	130 mm
Directives & Normes	MD 2006/42/EC, parties applicables de la EN 81-41, SIL3 (Safety Integrity Level 3)
Système d'entraînement	Vis sans fin et écrou de sécurité.
Commandes	Pression maintenue sur la plateforme, enregistrée aux paliers.
Système de contrôle	Par micro-ordinateur certifié SIL3 (Safety Integrity Level 3).
Puissance moteur	4.0 kW
Local machine	Sans local machine
Nbr max d'arrêts	6
Course maximale	13 m
Configuration portes	Portes battantes (D/G). Passage simple, traversant ou adjacent.
Sécurité	De série: bords sensibles de sécurité sur le bord supérieur de la plateforme et au sol, protection de surcharge, boutons d'arrêt d'urgence et d'alarme, téléphone et descente de secours sur batterie. En option: nombreuses solutions de verrouillage et évacuation incendie.
Gaine élévateur	Vitrages de sécurité trempés et laminés (4.0 mm + feuille PVB 0.76 mm + 4.0 mm) ou panneaux tôle.

Plateforme	Dimension plateforme (mm)		Dimension gaine (mm)		Dimension réservation (mm)	
	Largeur	Profondeur	Largeur	Profondeur	Largeur	Profondeur
1	1405	1980	1825	2056	1895	2135
2	1405	2480	1825	2556	1895	2635
3	1105	2180	1525	2256	1595	2335

Note: Les dimensions de gaine et de réservation peuvent varier selon la configuration de l'élévateur. Pour des mesures exactes, veuillez vous reporter aux plans spécifiques Cibes de votre projet.

## Modèles de portes

Tous les vitrages de portes sont en verre de sécurité laminé trempé.



**A40**

**EI60**

**EI60G**

Portes pour Cibes A8000			
Modèle de porte	A40	EI60 <sup>1</sup>	EI60G <sup>1</sup>
Type de porte	Battante	Battante	Battante
Matériau	Acier	Acier	Acier
Finition standard	RAL 9016	RAL 9016	RAL 9016
Vitrage (l×h) <sup>2</sup> mm	800×1563	75×800	800×1563
Opérateur de porte intégré	-	-	-
Opérateur de porte externe	Option	Option	Option
Personnalisable l×h	Oui	Oui	Oui

<sup>1</sup> Classement feu EI60 selon la norme EN81-58. EI60G disponible uniquement pour la plateforme de dimension 1105×2180. Les portes coupe-feu doivent impérativement être couplées à une gaine existante ayant un classement feu au moins équivalent, vérifiez votre réglementation locale.

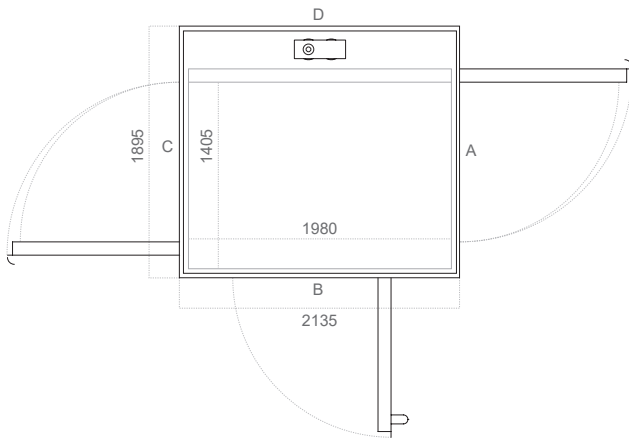
<sup>2</sup> Dimension des vitrages pour les portes de dimension standard de la face A/C.



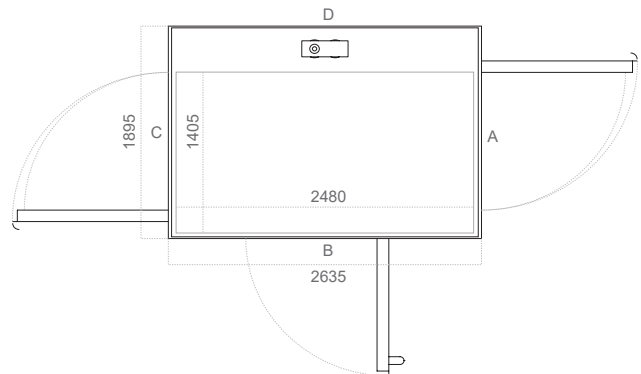
Cibes A8000

# Dimensions des élévateurs Cibes

Dimension cabine 1 Cibes A8000 l x p (mm)	
Plateforme	1405 x 1980
Gaine	1825 x 2056
Réservation	1895 x 2135



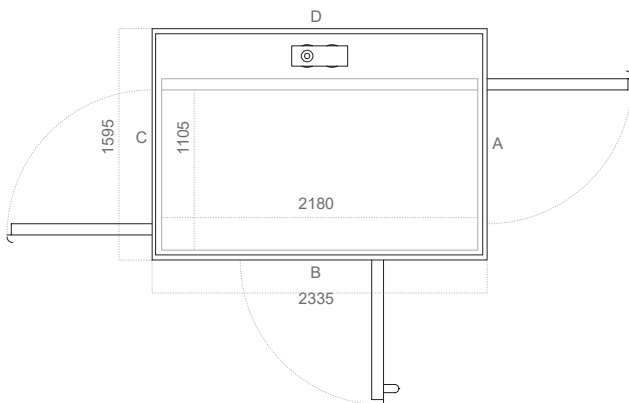
Dimension cabine 2 Cibes A8000 l x p (mm)	
Plateforme	1405 x 2480
Gaine	1825 x 2556
Réservation	1895 x 2635



Largeur de passage libre de porte (mm)		
Type de porte	Face A/C	Face B
A40 (acier)	1300	1300
EI60 (coupe-feu)	1200	-

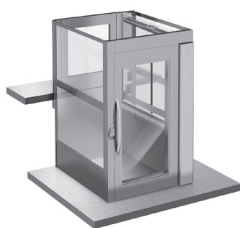
Largeur de passage libre de porte (mm)		
Type de porte	Face A/C	Face B
A40 (acier)	1300	1300
EI60 (coupe-feu)	1200	-

Dimension cabine 3 Cibes A8000 l x p (mm)	
Plateforme	1105 x 2180
Gaine	1525 x 2256
Réservation	1595 x 2335

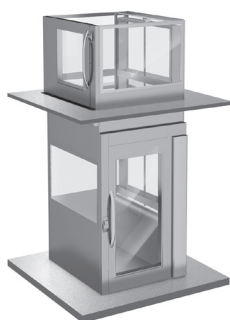


Largeur de passage libre de porte (mm)		
Type de porte	Face A/C	Face B
A40 (acier)	1000	1000
EI60/EI60G (coupe-feu)	1000	-

# Exemples de configurations



Portillon, passage traversant.  
2 arrêts.



Portillon, adjacent.  
2 arrêts.



Portillon, passage simple.  
2 arrêts.



Portes toute hauteur, passage simple.  
2 arrêts.



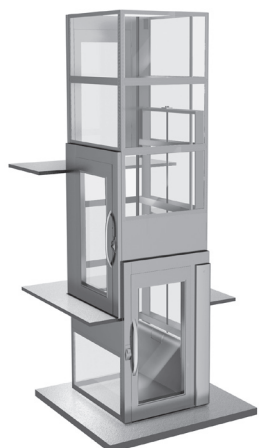
Portes toute hauteur, passage traversant.  
2 arrêts



Portes toute hauteur, passage adjacent.  
2 arrêts.



Portes toute hauteur, passage traversant.  
3 arrêts.



Portes toute hauteur, passages adjacent et traversant.  
3 arrêts.



Portes toute hauteur, passage simple.  
3 arrêts.

# Données techniques Cibes C1 Pure

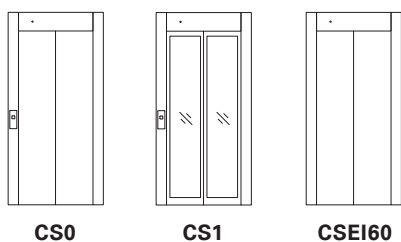
Nom de l'appareil	Cibes C1 Pure
Installation	Intérieure
Charge nominale	900 x 950 mm – 300 kg, 900 x 1200 mm – 375 kg, 900 x 1400 mm – 450 kg, 1100 x 1200 mm – 525 kg, 1100 x 1400 mm – 630 kg, 1100 x 1700 mm – 630 kg
Alimentation électrique	3 x 230 VAC / 3 x 400 VAC, 50/60 Hz, 16 A, min. 5 x 2,5 mm <sup>2</sup> , 1 x 230 VAC 50/60 Hz, 32 A, min. 3 x 6,0 mm <sup>2</sup>
<b>Merci de bien vouloir noter :</b> les informations techniques concernant les fusibles et la section des câbles sont données à titre indicatif et doivent toujours être évaluées et vérifiées par un électricien professionnel.	
Vitesse	Max 0.15 m/s
Hauteur de gaine au dernier niveau	2450 mm
Hauteur sous plafond mini. au dernier niveau	2500 mm
Profondeur fosse	100 mm (120 mm si le sol est personnalisé avec du carrelage ou du stratifié)
Directives & Normes	MD 2006/42/CE, parties applicables de l'EN 81-41 et de l'EN 81-20 et parties sélectionnées de l'EN 81-70.
Système d'entraînement	Vis sans fin et écrou de sécurité
Commandes	Enregistrées aux paliers et en cabine.
Système de contrôle	Par micro-ordinateur certifié SIL3 (Safety Integrity Level 3)
Puissance moteur	2.2 kW
Local machine	Sans local machine
Nbr max. d'arrêts	6
Course maximale	15 m
Course mini. entre les sols, passage simple	2500 mm
Course mini. entre les sols, passage traversant	1000 mm mini. Pour les appareils de 3 arrêts ou plus, la course mini. peut être réduite à 500 mm dans certains cas. Contactez Cibes pour plus d'informations.
Configuration portes	Portes télescopiques à effacement vers la face machinerie.
Sécurité	De série: bouton d'alarme, téléphone d'urgence, éclairage d'urgence, protection de surcharge, descente de secours sur batterie, surveillance de la batterie, rideau infrarouge entre les portes. En option: éclairage de maintenance, évacuation incendie et nombreux systèmes de verrouillage.
Gaine élévateur	Cabine sans gaine (pour une installation en gaine maçonnée) ou avec une gaine modulaire en vitrages de sécurité trempés et laminés (4.0 mm + feuille PVB 0.76 mm + 4.0 mm) ou panneaux tôle.

Dimension de cabine	Dimension cabine (mm)			Dimension réservation, passage simple (mm)		Dimension réservation, passage traversant (mm)	
	Largeur	Profondeur	Hauteur	Largeur	Profondeur	Largeur	Profondeur
1a gaine maçonnée	900	950	2130	1350	1240	1350	1410
1b gaine modulaire	900	950	2130	1410	1310	1410	1450
2a gaine maçonnée	900	1200	2130	1350	1490	1350	1660
2b gaine modulaire	900	1200	2130	1410	1560	1410	1700
3a gaine maçonnée	900	1400	2130	1350	1690	1350	1860
3b gaine modulaire	900	1400	2130	1410	1740	1410	1900
4a gaine maçonnée	1100	1200	2130	1550	1490	1550	1660
4b gaine modulaire	1100	1200	2130	1610	1560	1610	1700
5a gaine maçonnée	1100	1400	2130	1550	1690	1550	1860
5b gaine modulaire	1100	1400	2130	1610	1740	1610	1900
6a gaine maçonnée	1100	1700	2130	1550	1990	1550	2160

Note: Les dimensions de gaine et de réservation peuvent varier selon la configuration de l'élévateur. Pour des mesures exactes, veuillez vous rapporter aux plans spécifiques Cibes de votre projet.

## Modèles de portes

Cibes C1 Pure est équipée de portes télescopiques automatiques en cabine et aux paliers. Pour votre sécurité, un rideau infrarouge entre les jeux de portes empêche la fermeture des portes en cas d'obstacle.



Portes pour Cibes C1 Pure			
Modèle de porte	CS0 Porte acier	CS1 Porte vitrée	CSEI60 Porte coupe-feu <sup>1</sup>
Type de porte	Portes télescopiques	Portes télescopiques	Portes télescopiques
Nbr de vantaux de porte	2	2	2
Passage libre (l x h) mm	900 x 2100 / 750 x 2100	900 x 2100 / 750 x 2100	900 x 2100 / -
Direction d'ouverture	Vers la face machinerie	Vers la face machinerie	Vers la face machinerie
Rideau infrarouge	De série	De série	De série
Réservation (l x h) mm	1160 x 2300 / 1010 x 2300	1160 x 2300 / 1010 x 2300	1000 x 2300 / -
Matériau	Acier	Acier/Vitrage	Acier
Finition standard	Blanc RAL 9016	Blanc RAL 9016	Blanc RAL 9016
Finition optionnelle	Couleur RAL ou Premium / Acier inoxydable <sup>2</sup>	Couleur RAL ou Premium	Couleur RAL ou Premium
Vitrage (l x h) mm	-	370 x 1950 / 300 x 1950 mm	-

<sup>1</sup> Porte palière coupe-feu classée EI60 selon la norme EN 81-58. Non disponible pour les dimensions de cabine 900 x 950 / 120 / 1400 mm. Les portes coupe-feu doivent impérativement être couplées à une gaine existante ayant un classement feu au moins équivalent, vérifiez votre réglementation locale.

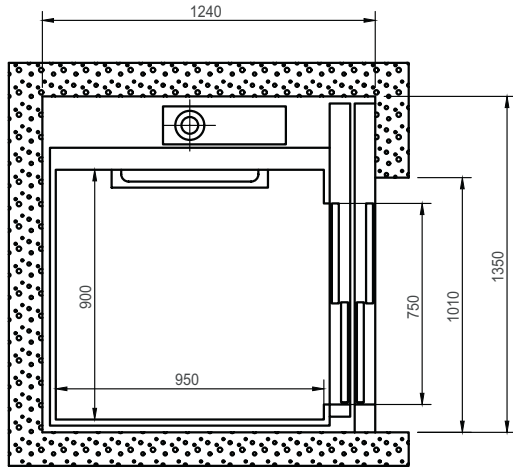
<sup>2</sup> Acier austénitique, désignation EN1.4301/AISI304, nom X5CrNi18-10.

### Les parties suivantes de la norme EN 81-70:2021 sont applicables au Cibes C1 Pure

- 5.1.2 Valeur de réflexion de la lumière – conformité respectée si les parois de la cabine sont de couleur blanche standard et que le panneau de commande est noir standard.
- 5.1.3 Signaux sonores – la conformité est possible avec l'option d'annonce vocale.
- 5.2 Ouvertures de porte – l'ouverture libre est conforme aux dimensions de cabine d'une largeur (face A/C) de 1100 mm.
- 5.3 Dimensions des cabines – les cabines de type 1 et 2 sont conformes via les dimensions de cabine de 1100 x 1400 mm et 1100 x 1700 mm.
  - 5.3.2.1 Main courante – la conformité est possible avec l'option d'accessibilité main courante ergonomique.
  - 5.3.2.3 Dispositif pour observer les obstacles derrière le fauteuil roulant – possible pour les cabines avec entrée simple et l'option miroir mural (demi-miroir mural).
  - 5.3.2.4 Sol antidérapant – le sol standard est antidérapant.
- 5.4.2.3 Dispositifs de commande au palier et dans la cabine – conformité possible avec les options selon l'Annexe B, B.2 pour les dispositifs de commande au palier (commandes au palier 50x50 mm) et l'Annexe B, B.3 pour les dispositifs de commande de cabine (panneau de commande horizontal).

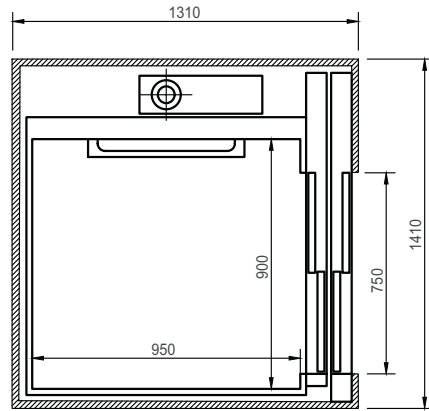
# Dimensions des cabines élévatrices Cibes

Dimension cabine 1a passage simple l x p (mm)	
Cabine (l x p x h)	900 x 950 x 2130
Réservation (l x p) passage simple	1350 x 1240



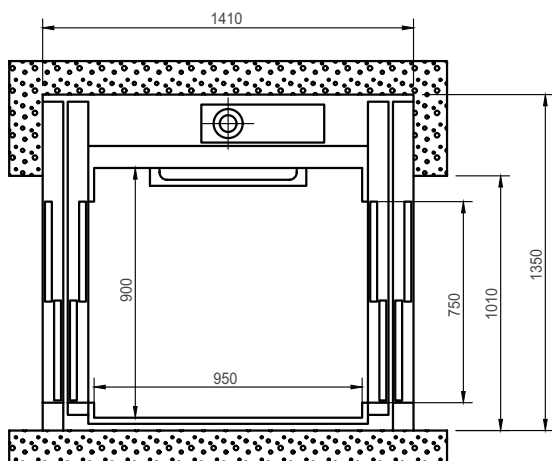
Largeur de passage libre de porte (mm)	
Type de porte	Face A/C
CS0/CS1	750

Dimension cabine 1b passage simple l x p (mm)	
Cabine (l x p x h)	900 x 950 x 2130
Réservation (l x p) passage simple	1410 x 1310



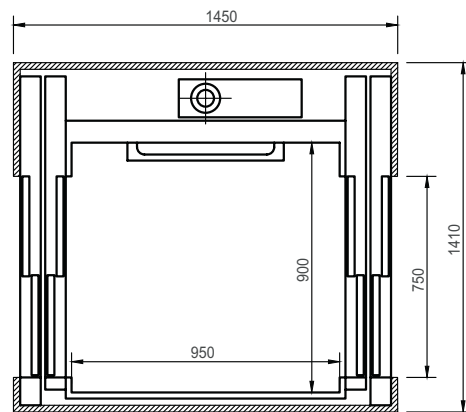
Largeur de passage libre de porte (mm)	
Type de porte	Face A/C
CS0/CS1	750

Dimension cabine 1a passage traversant l x p (mm)	
Cabine (l x p x h)	900 x 950 x 2130
Réservation (l x p) passage traversant	1350 x 1410



Largeur de passage libre de porte (mm)	
Type de porte	Face A/C
CS0/CS1	750

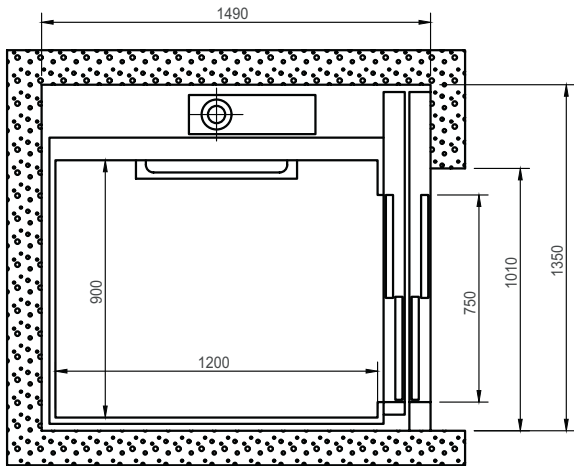
Dimension cabine 1b passage traversant l x p (mm)	
Cabine (l x p x h)	900 x 950 x 2130
Réservation (l x p) passage traversant	1410 x 1450



Largeur de passage libre de porte (mm)	
Type de porte	Face A/C
CS0/CS1	750

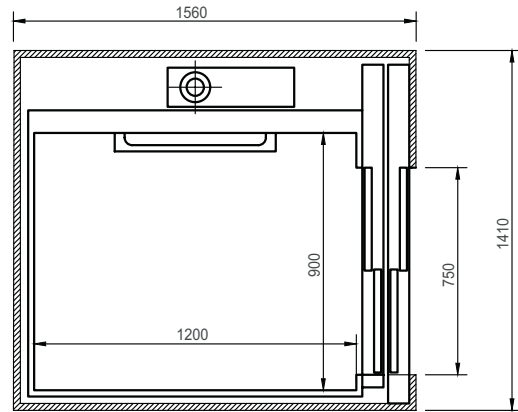
# Dimensions des cabines élévatrices Cibes

Dimension cabine 2a passage simple l x p (mm)	
Cabine (l x p x h)	900 x 1200 x 2130
Réservation (l x p) passage simple	1350 x 1490



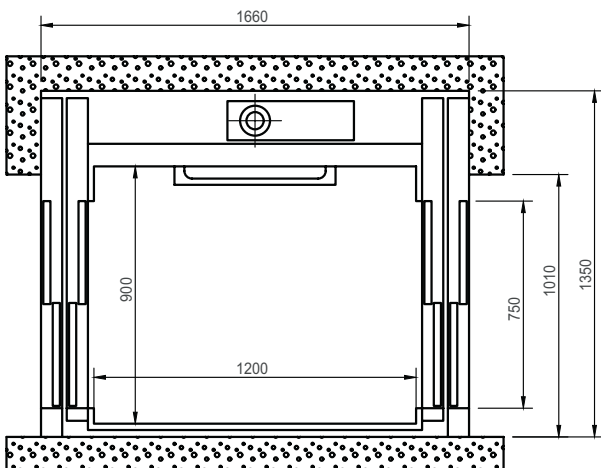
Largeur de passage libre de porte (mm)	
Type de porte	Face A/C
CS0/CS1	750

Dimension cabine 2b passage simple l x p (mm)	
Cabine (l x p x h)	900 x 1200 x 2130
Réservation (l x p) passage simple	1410 x 1560



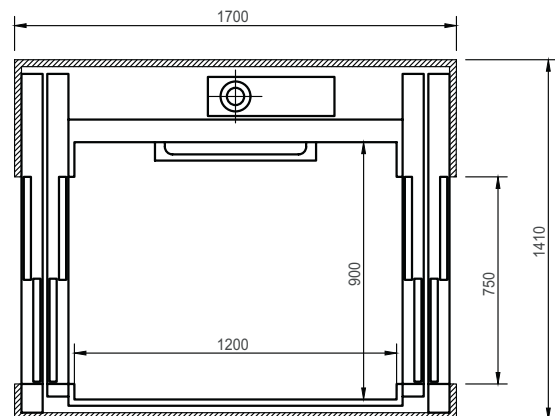
Largeur de passage libre de porte (mm)	
Type de porte	Face A/C
CS0/CS1	750

Dimension cabine 2a passage traversant l x p (mm)	
Cabine (l x p x h)	900 x 1200 x 2130
Réservation (l x p) passage traversant	1350 x 1660



Largeur de passage libre de porte (mm)	
Type de porte	Face A/C
CS0/CS1	750

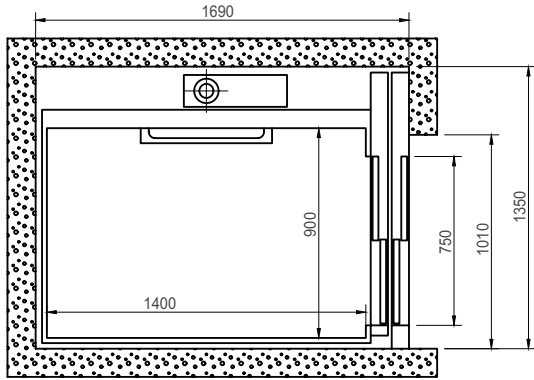
Dimension cabine 2b passage traversant l x p (mm)	
Cabine (l x p x h)	900 x 1200 x 2130
Réservation (l x p) passage traversant	1410 x 1700



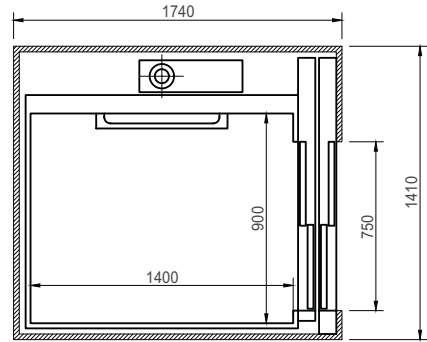
Largeur de passage libre de porte (mm)	
Type de porte	Face A/C
CS0/CS1	750

# Dimensions des cabines élévatrices Cibes

Dimension cabine 3a passage simple l x p (mm)	
Cabine (l x p x h)	900 x 1400 x 2130
Réservation (l x p) passage simple	1350 x 1690



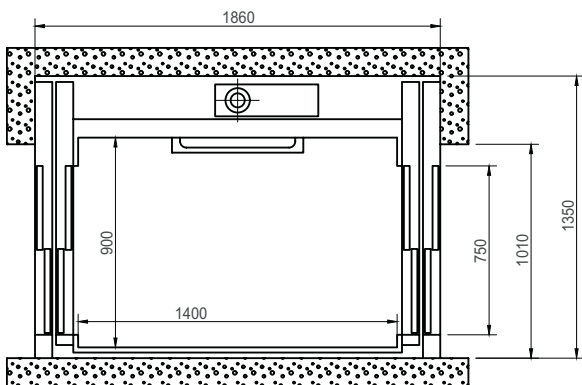
Dimension cabine 3b passage simple l x p (mm)	
Cabine (l x p x h)	900 x 1400 x 2130
Réservation (l x p) passage simple	1410 x 1740



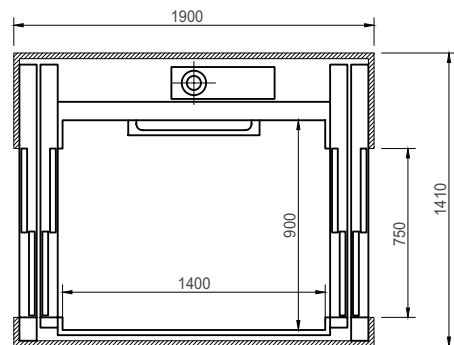
Largeur de passage libre de porte (mm)	
Type de porte	Face A/C
CS0/CS1	750

Largeur de passage libre de porte (mm)	
Type de porte	Face A/C
CS0/CS1	750

Dimension cabine 3a passage traversant l x p (mm)	
Cabine (l x p x h)	900 x 1400 x 2130
Réservation (l x p) passage traversant	1350 x 1860



Dimension cabine 3b passage traversant l x p (mm)	
Cabine (l x p x h)	900 x 1400 x 2130
Réservation (l x p) passage traversant	1410 x 1900

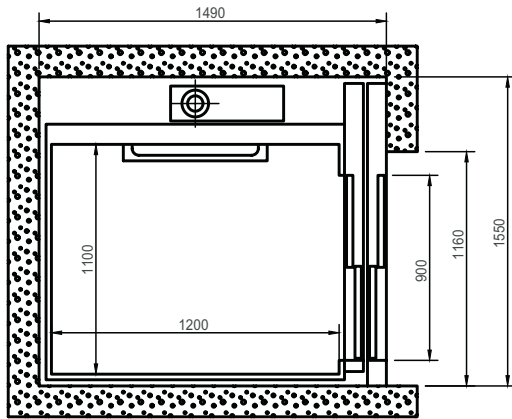


Largeur de passage libre de porte (mm)	
Type de porte	Face A/C
CS0/CS1	750

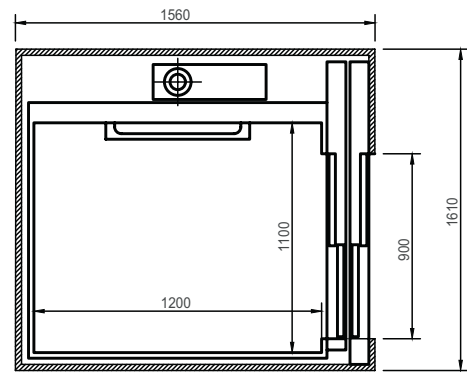
Largeur de passage libre de porte (mm)	
Type de porte	Face A/C
CS0/CS1	750

# Dimensions des cabines élévatriques Cibes

Dimension cabine 4a passage simple l x p (mm)	
Cabine (l x p x h)	1100 x 1200 x 2130
Réservation (l x p) passage simple	1550 x 1490



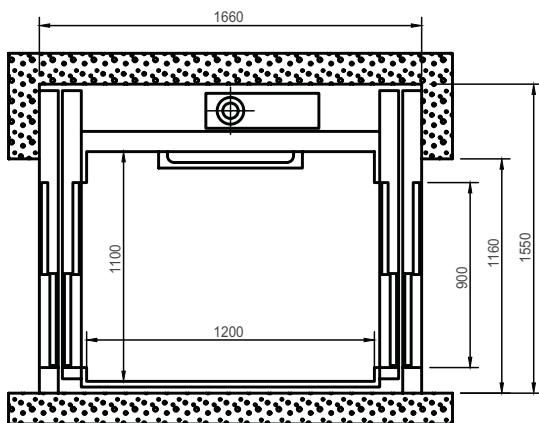
Dimension cabine 4b passage simple l x p (mm)	
Cabine (l x p x h)	1100 x 1200 x 2130
Réservation (l x p) passage simple	1610 x 1560



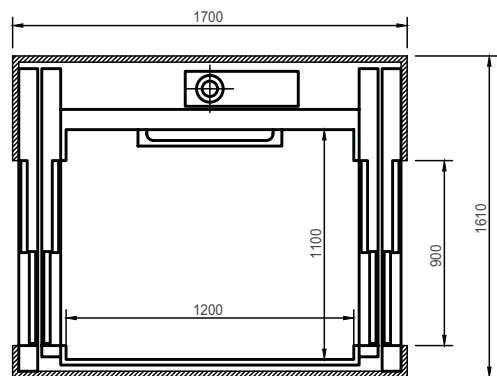
Largeur de passage libre de porte (mm)	
Type de porte	Face A/C
CS0/CS1	900
CSEI60 (coupe-feu)	900

Largeur de passage libre de porte (mm)	
Type de porte	Face A/C
CS0/CS1	900

Dimension cabine 4a passage traversant l x p (mm)	
Cabine (l x p x h)	1100 x 1200 x 2130
Réservation (l x p) passage traversant	1550 x 1660



Dimension cabine 4b passage traversant l x p (mm)	
Cabine (l x p x h)	1100 x 1200 x 2130
Réservation (l x p) passage traversant	1610 x 1700

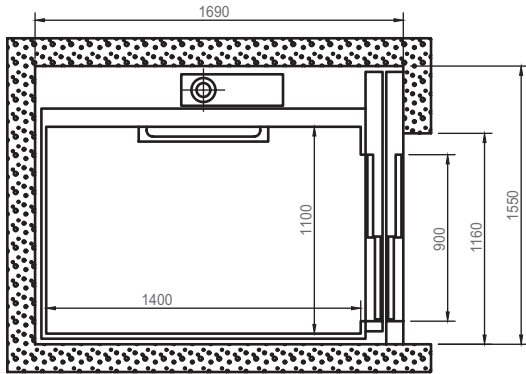


Largeur de passage libre de porte (mm)	
Type de porte	Face A/C
CS0/CS1	900
CSEI60 (coupe-feu)	900

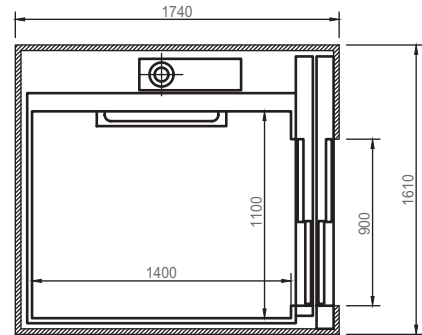
Largeur de passage libre de porte (mm)	
Type de porte	Face A/C
CS0/CS1	900

# Dimensions des cabines élévatriques Cibes

Dimension cabine 5a passage simple l x p (mm)	
Cabine (l x p x h)	1100 x 1400 x 2130
Réservation (l x p) passage simple	1550 x 1690



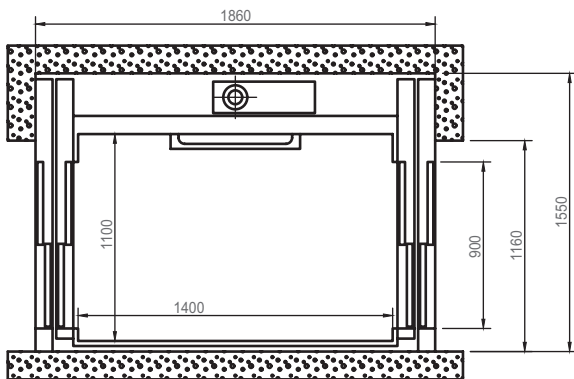
Dimension cabine 5b passage simple l x p (mm)	
Cabine (l x p x h)	1100 x 1400 x 2130
Réservation (l x p) passage simple	1610 x 1740



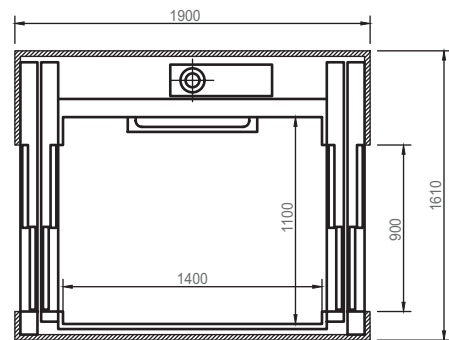
Largeur de passage libre de porte (mm)	
Type de porte	Face A/C
CS0/CS1	900
CSEI60 (coupe-feu)	900

Largeur de passage libre de porte (mm)	
Type de porte	Face A/C
CS0/CS1	900

Dimension cabine 5a passage traversant l x p (mm)	
Cabine (l x p x h)	1100 x 1400 x 2130
Réservation (l x p) passage traversant	1550 x 1860



Dimension cabine 5b passage traversant l x p (mm)	
Cabine (l x p x h)	1100 x 1400 x 2130
Réservation (l x p) passage traversant	1610 x 1900

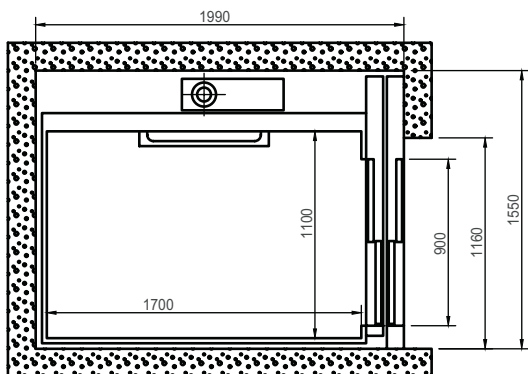


Largeur de passage libre de porte (mm)	
Type de porte	Face A/C
CS0/CS1	900
CSEI60 (coupe-feu)	900

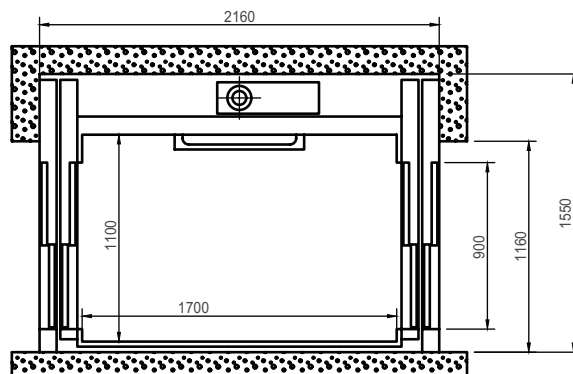
Largeur de passage libre de porte (mm)	
Type de porte	Face A/C
CS0/CS1	900

# Dimensions des cabines élévatrices Cibes

Dimension cabine 6a passage simple l x p (mm)	
Cabine (l x p x h)	1100 x 1700 x 2130
Réservation (l x p) passage simple	1550 x 1990



Dimension cabine 6a passage traversant l x p (mm)	
Cabine (l x p x h)	1100 x 1700 x 2130
Réservation (l x p) passage traversant	1550 x 2160



Largeur de passage libre de porte (mm)	
Type de porte	Face A/C
CS0/CS1	900
CSEI60 (coupe-feu)	900

Largeur de passage libre de porte (mm)	
Type de porte	Face A/C
CS0/CS1	900
CSEI60 (coupe-feu)	900

# Notes



# Notes



# Notes



# Cibēs

Cibes Lift France, 2 Rue Pierre-Antoine Delahousse, 59223 RONCO, France  
www.cibeslift.com, info@cibeslift.fr, Tel: +33 (0)3 59 54 21 03