

---

# Caractéristiques techniques

Cibës

**CIBES CLOUD PLUS**  
PLATEFORMES ÉLÉVATRICES CIBES

---





## Caractéristiques techniques

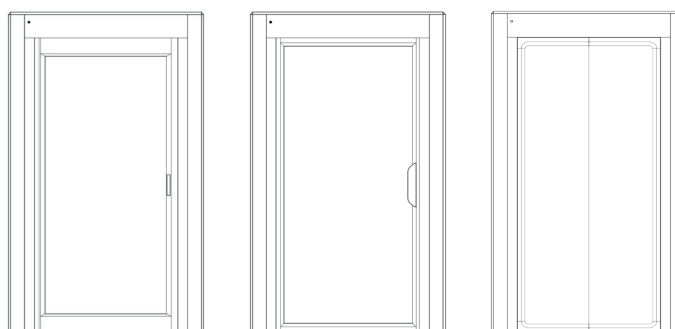
### Plateforme élévatrice Cibes Cloud Plus

Nom	Cibes Cloud Plus
Installation	Intérieur
Gaine incluse	Gaine en panneaux tôle acier ou vitrés
Nombre de dimensions	20
Charge nominale	300/400/500 kg
Alimentation électrique	1 × 230 VAC, 50 Hz, 16 A, min. 3 × 2,5 mm <sup>2</sup> 3 × 400 VAC, 50 Hz, 16 A, min. 5 × 2,5 mm <sup>2</sup>
<b>Merci de bien vouloir noter</b> : les informations techniques concernant les fusibles et la section des câbles sont données à titre indicatif et doivent toujours être évaluées et vérifiées par un électricien professionnel.	
Vitesse	Max 0.15 m/s
Hauteur porte/portillon	2350/1300 mm (porte/portillon)
Hauteur minimum au dernier niveau	2400 mm (porte)
Profondeur de fosse	0/50 mm
Normes et Directives	MD 2006/42/EC, EN 81-41:2010 et aux parties applicables de EN 81-20:2020, SIL3 (Safety Integrity Level 3)
Système d'entraînement	Vis sans fin et écrou
Commandes	Pression maintenue dans la plateforme, pression enregistrée aux paliers <sup>1</sup>
Système de contrôle	SIL3 sur micro-ordinateur (Safety Integrity Level 3)
Puissance du moteur	1.5 kW (système d'entraînement amélioré de série)
Local machine	Pas de local machine
Nombre maximal d'arrêts	6
Hauteur maximale de course	20 m
Configuration des portes	Accès simple, traversant ou adjacent
Équipements de sécurité	Bords sensibles de sécurité pour la plateforme et le sol, protection contre les surcharges, bouton d'arrêt d'urgence, bouton d'alarme, téléphone d'urgence et descente de secours électrique de série en cas de coupure de courant, diverses solutions de verrouillage et un mode évacuation incendie sont disponibles en option.
Caractéristiques des panneaux vitrés	Verre trempé et laminé (4,0 mm + 0,76 mm feuille PVB + 4,0 mm)
Caractéristiques de l'éclairage	Lumières LED, CCT 3000K, >50 LUX sur le panneau de commande

<sup>1</sup> Selon les normes européennes, la pression maintenue est obligatoire sur les plateformes élévatrices. En dehors de l'UE, d'autres normes peuvent s'appliquer, contactez votre distributeur Cibes pour plus d'informations.

## Modèles de portes

Vitrage de sécurité laminé trempé



Porte Panoramic

Porte Panoramic Plus

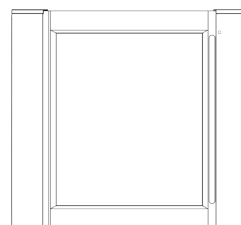
Porte Saloon

Modèles de portes pour plateformes élévatrices			
Modèle de porte	Porte Panoramic	Porte Panoramic Plus	Porte Saloon
Type de porte	Porte à un battant	Porte à un battant	Porte à double battant
Matériel	Aluminium	Aluminium	Aluminium
Vitrage	Panoramique	Extra panoramique	Extra panoramique
Poignée de porte	Intégrée/Externe	Externe	N/A
Opérateur de porte	En option	En option	En série
Hauteur	2350 mm <sup>1</sup>	2350 mm <sup>1</sup>	2350 mm <sup>1</sup>
Options de porte	Nous proposons une large gamme d'options de porte, telles que des indicateurs d'étage, des gyrophares, une fonction maintien porte ouverte, des boutons d'appel déportés, des plaques de protection et divers systèmes de verrouillage. Pour plus d'informations sur nos options de portes, consultez nos brochures produits.		

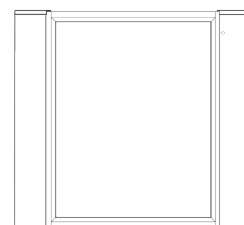
<sup>1</sup> La hauteur maximale de 2350 mm correspond à une hauteur de porte de 2100 mm. La hauteur libre de la porte peut être personnalisée (augmentée/diminuée) par pas de 100 mm. Lorsque la hauteur de la porte est personnalisée par pas de 100 mm, la hauteur supérieure augmentera/diminuera en conséquence. Veuillez contacter votre distributeur Cibes pour plus d'informations.

## Modèles de portillons

Vitrage de sécurité laminé trempé



Portillon Panoramic



Portillon Panoramic Plus

Modèles de portillons pour plateformes élévatrices		
Modèle de portillon	Portillon Panoramic	Portillon Panoramic Plus
Type de portillon	Portillon à un battant	Portillon à un battant
Matériel	Aluminium et acier	Aluminium et acier
Vitrage	Panoramique	Extra panoramique
Poignée de portillon	Externe	N/A
Opérateur de porte	En option	En option
Hauteur	1300 mm	1300 mm
Options de portillon	Nous proposons une large gamme d'options de portillon, comme une fonction maintien porte ouverte, des boutons d'appel déportés, des plaques de protection et divers systèmes de verrouillage. Pour plus d'informations sur nos options de portillons, consultez nos brochures produits.	

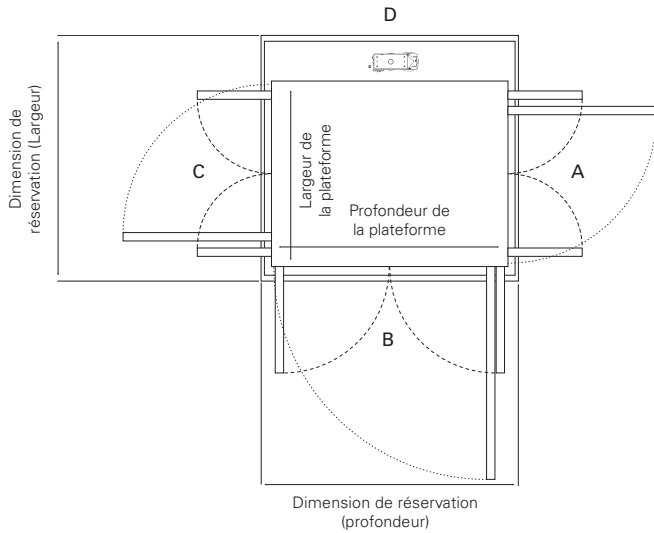
**Note :** Les portillons ne sont disponibles que pour le dernier étage de l'appareil. Selon les normes européennes, la course maximale pour un élévateur avec un portillon au dernier étage est fixée à 3000 mm. En dehors de l'UE, d'autres normes peuvent s'appliquer, contactez votre distributeur Cibes pour plus d'informations.

**Dimensions de réservation pour les plateformes élévatrices Cibes Cloud Plus**  
Toutes les mesures sont en millimètres Largeur x Profondeur (A/C x B/D)

Dimension de plateforme	Portes en A/C	Portes en A + C	Portes en B	Portes en A/C + B	Portes en A + C + B	Charge nominale (kg)
625 x 950	N/A	N/A	1070 x 1040	N/A	N/A	300
625 x 1150	N/A	N/A	1070 x 1240	N/A	N/A	300
625 x 1350	N/A	N/A	1070 x 1440	N/A	N/A	400/500
625 x 1450	N/A	N/A	1070 x 1540	N/A	N/A	400/500
825 x 850	1240 x 970	1240 x 1000	1270 x 940	1270 x 970	1270 x 1000	300
825 x 950	1240 x 1070	1240 x 1100	1270 x 1040	1270 x 1070	1270 x 1100	300
825 x 1150	1240 x 1270	1240 x 1300	1270 x 1240	1270 x 1270	1270 x 1300	300
825 x 1350	1240 x 1470	1240 x 1500	1270 x 1440	1270 x 1470	1270 x 1500	400/500
825 x 1450	1240 x 1570	1240 x 1600	1270 x 1540	1270 x 1570	1270 x 1600	400/500
1025 x 850	1440 x 970	1440 x 1000	1470 x 940	1470 x 970	1470 x 1000	300
1025 x 950	1440 x 1070	1440 x 1100	1470 x 1040	1470 x 1070	1470 x 1100	300
1025 x 1150	1440 x 1270	1440 x 1300	1470 x 1240	1470 x 1270	1470 x 1300	300
1025 x 1350	1440 x 1470	1440 x 1500	1470 x 1440	1470 x 1470	1470 x 1500	400/500
1025 x 1450	1440 x 1570	1440 x 1600	1470 x 1540	1470 x 1570	1470 x 1600	400/500
1125 x 850	1540 x 970	1540 x 1000	1570 x 940	1570 x 970	1570 x 1000	300
1125 x 950	1540 x 1070	1540 x 1100	1570 x 1040	1570 x 1070	1570 x 1100	300
1125 x 1150	1540 x 1270	1540 x 1300	1570 x 1240	1570 x 1270	1570 x 1300	300
1125 x 1350	1540 x 1470	1540 x 1500	1570 x 1440	1570 x 1470	1570 x 1500	400/500
1125 x 1450	1540 x 1570	1540 x 1600	1570 x 1540	1570 x 1570	1570 x 1600	400/500
1125 x 1550	1540 x 1670	1540 x 1700	1570 x 1640	1570 x 1670	1570 x 1700	400/500

**Note :** Les dimensions de réservation peuvent varier en fonction de la configuration de l'élévateur. Pour les mesures exactes, veuillez contacter Cibes pour recevoir des informations spécifiques à votre projet.

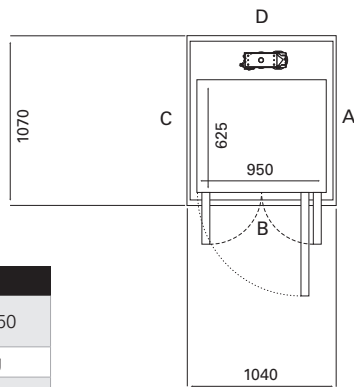
## Dimensions de réservation et accès aux portes



Les dimensions de réservation sont les dimensions minimales requises pour installer votre appareil. Ces dimensions sont exprimées en largeur x profondeur. Elles sont importantes pour déterminer l'emprise au sol de votre appareil et les dimensions des trémies.

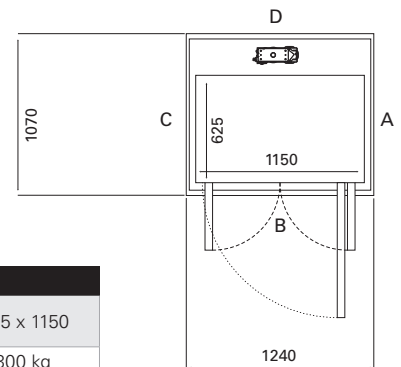
Les dessins ci-dessous illustrent les dimensions de réservation d'élévateurs avec des portes uniquement sur le côté B ou avec des portes de chaque côté (A+B+C), en fonction des différentes dimensions disponibles. Les tableaux sous les dessins indiquent les dimensions de réservation pour les élévateurs avec des portes uniquement du côté B ou uniquement du côté A/C.

Pour les dimensions de réservation d'élévateurs avec d'autres configurations de porte, veuillez consulter le tableau de la page précédente. **Pour les dimensions de réservation d'élévateurs avec un portillon au dernier étage, veuillez contacter Cibes pour l'étude de votre projet.**



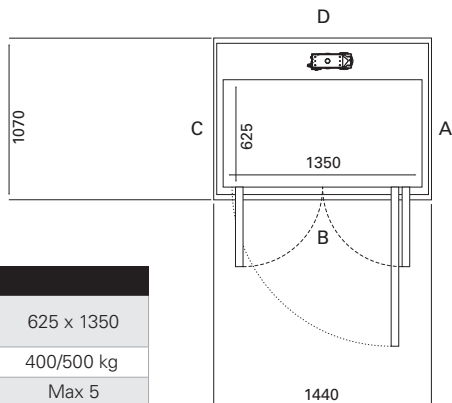
Dimension de la plateforme	625 x 950
Charge nominale	300 kg
Passagers	Max 4

Emplacement des portes	Réservation		Passage libre des portes en largeur	
	Face A/C	Face B/D	Porte Battante	Porte Saloon
Face B	1070	1040	754	716
Face A/C	N/A	N/A	N/A	N/A



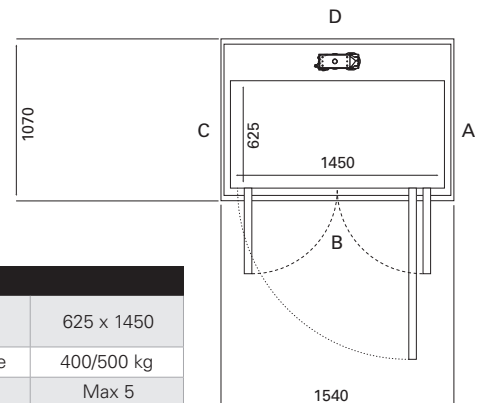
Dimension de la plateforme	625 x 1150
Charge nominale	300 kg
Passagers	Max 4

Emplacement des portes	Réservation		Passage libre des portes en largeur	
	Face A/C	Face B/D	Porte Battante	Porte Saloon
Face B	1070	1240	854	816
Face A/C	N/A	N/A	N/A	N/A



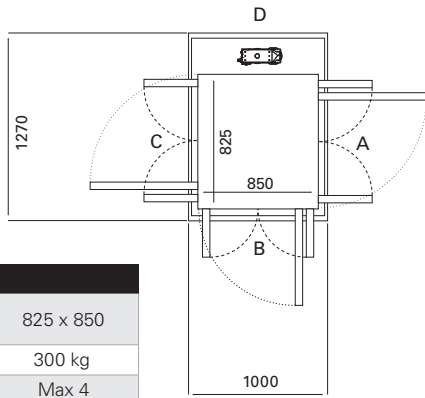
Dimension de la plateforme	625 x 1350
Charge nominale	400/500 kg
Passagers	Max 5

Emplacement des portes	Réservation		Passage libre des portes en largeur	
	Face A/C	Face B/D	Porte Battante	Porte Saloon
Face B	1070	1440	954	916
Face A/C	N/A	N/A	N/A	N/A



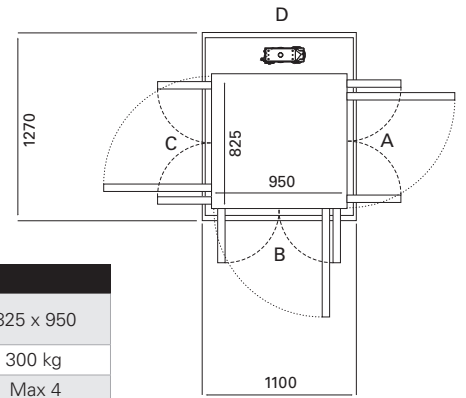
Dimension de la plateforme	625 x 1450
Charge nominale	400/500 kg
Passagers	Max 5

Emplacement des portes	Réservation		Passage libre des portes en largeur	
	Face A/C	Face B/D	Porte Battante	Porte Saloon
Face B	1070	1540	1054	1016
Face A/C	N/A	N/A	N/A	N/A



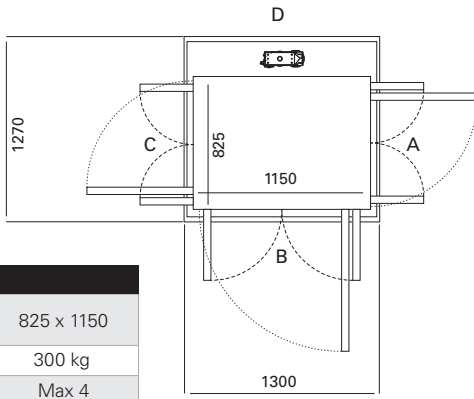
Dimension de la plateforme	825 x 850
Charge nominale	300 kg
Passagers	Max 4

Emplacement des portes	Réservation		Passage libre des portes en largeur	
	Face A/C	Face B/D	Porte Battante	Porte Saloon
Face B	1270	940	654	616
Face A/C	1240	970	654	616



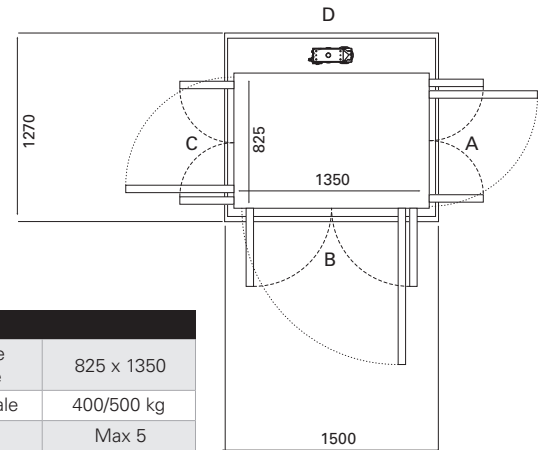
Dimension de la plateforme	825 x 950
Charge nominale	300 kg
Passagers	Max 4

Emplacement des portes	Réservation		Passage libre des portes en largeur	
	Face A/C	Face B/D	Porte Battante	Porte Saloon
Face B	1270	1040	754	716
Face A/C	1240	1070	654	616



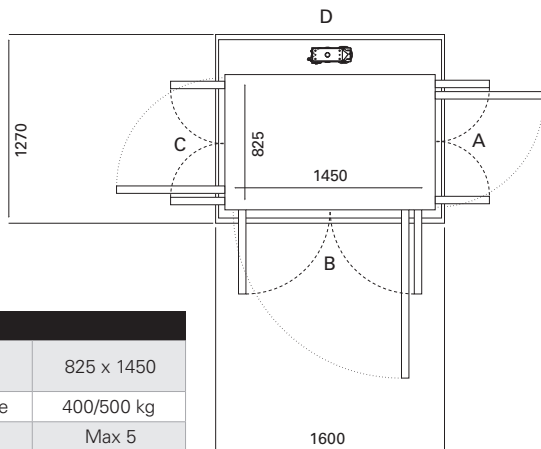
Dimension de la plateforme	825 x 1150
Charge nominale	300 kg
Passagers	Max 4

Emplacement des portes	Réservation		Passage libre des portes en largeur	
	Face A/C	Face B/D	Porte Battante	Porte Saloon
Face B	1270	1240	854	816
Face A/C	1240	1270	654	616



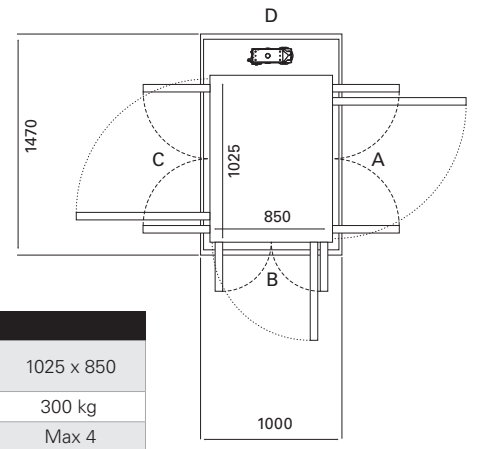
Dimension de la plateforme	825 x 1350
Charge nominale	400/500 kg
Passagers	Max 5

Emplacement des portes	Réservation		Passage libre des portes en largeur	
	Face A/C	Face B/D	Porte Battante	Porte Saloon
Face B	1270	1440	954	916
Face A/C	1240	1470	654	616



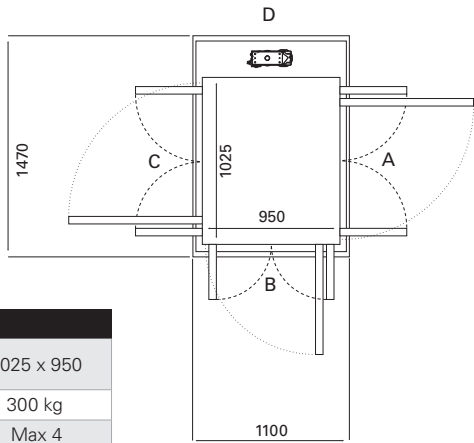
Dimension de la plateforme	825 x 1450
Charge nominale	400/500 kg
Passagers	Max 5

Emplacement des portes	Réservation		Passage libre des portes en largeur	
	Face A/C	Face B/D	Porte Battante	Porte Saloon
Face B	1270	1540	1054	1016
Face A/C	1240	1570	654	616



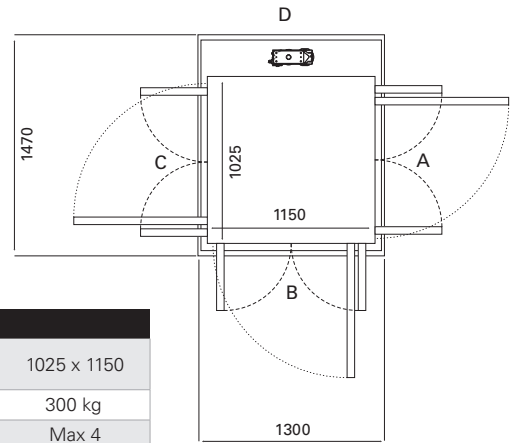
Dimension de la plateforme	1025 x 850
Charge nominale	300 kg
Passagers	Max 4

Emplacement des portes	Réservation		Passage libre des portes en largeur	
	Face A/C	Face B/D	Porte Battante	Porte Saloon
Face B	1470	940	654	616
Face A/C	1440	970	904	816



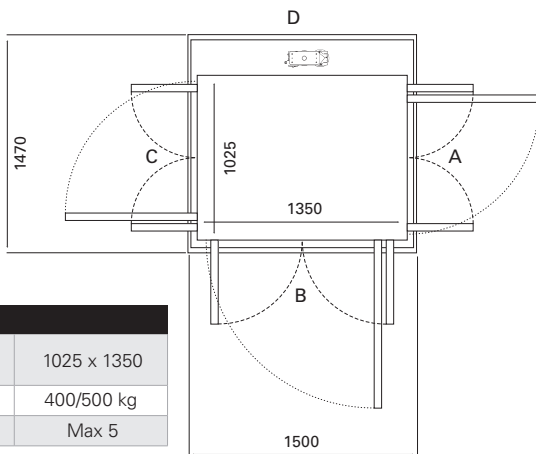
Dimension de la plateforme	1025 x 950
Charge nominale	300 kg
Passagers	Max 4

Emplacement des portes	Réservation		Passage libre des portes en largeur	
	Face A/C	Face B/D	Porte Battante	Porte Saloon
Face B	1470	1040	754	716
Face A/C	1440	1070	904	816



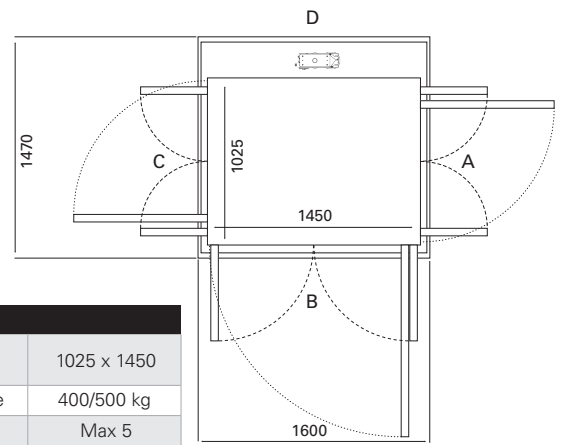
Dimension de la plateforme	1025 x 1150
Charge nominale	300 kg
Passagers	Max 4

Emplacement des portes	Réservation		Passage libre des portes en largeur	
	Face A/C	Face B/D	Porte Battante	Porte Saloon
Face B	1470	1240	854	816
Face A/C	1440	1270	904	816



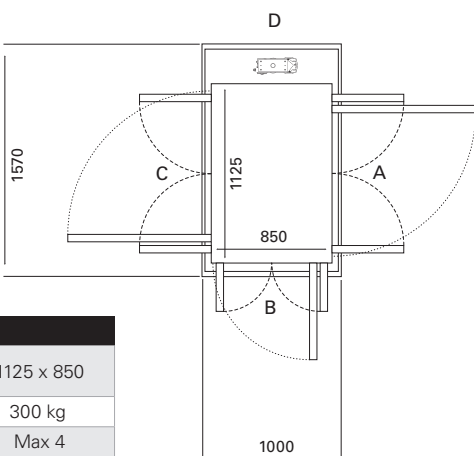
Dimension de la plateforme	1025 x 1350
Charge nominale	400/500 kg
Passagers	Max 5

Emplacement des portes	Réservation		Passage libre des portes en largeur	
	Face A/C	Face B/D	Porte Battante	Porte Saloon
Face B	1470	1440	954	916
Face A/C	1440	1470	904	816



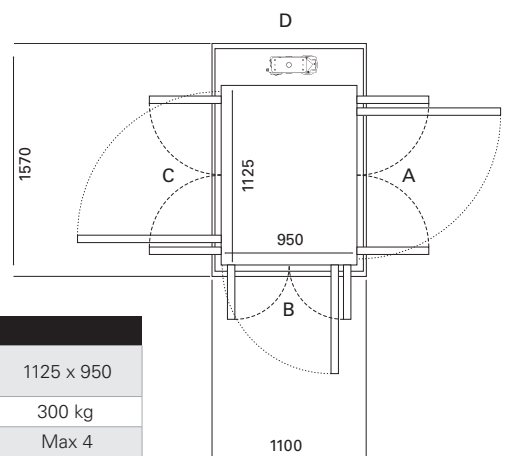
Dimension de la plateforme	1025 x 1450
Charge nominale	400/500 kg
Passagers	Max 5

Emplacement des portes	Réservation		Passage libre des portes en largeur	
	Face A/C	Face B/D	Porte Battante	Porte Saloon
Face B	1470	1540	1054	1016
Face A/C	1440	1570	904	816



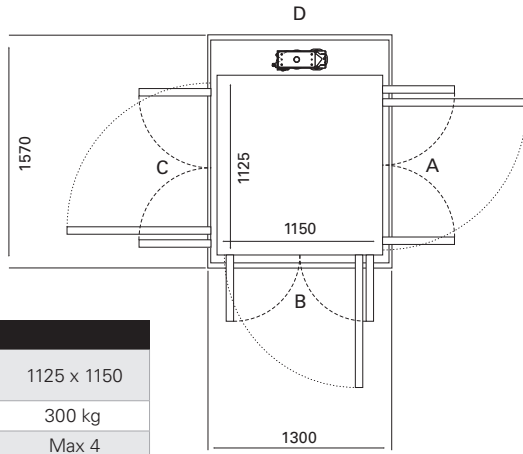
Dimension de la plateforme	1125 x 850
Charge nominale	300 kg
Passagers	Max 4

Emplacement des portes	Réservation		Passage libre des portes en largeur	
	Face A/C	Face B/D	Porte Battante	Porte Saloon
Face B	1570	940	654	616
Face A/C	1540	970	954	916



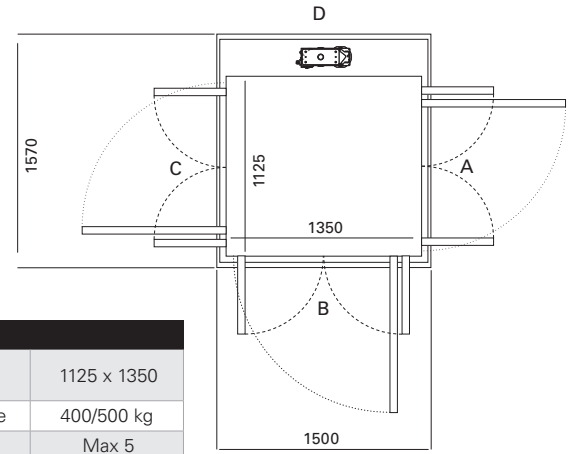
Dimension de la plateforme	1125 x 950
Charge nominale	300 kg
Passagers	Max 4

Emplacement des portes	Réservation		Passage libre des portes en largeur	
	Face A/C	Face B/D	Porte Battante	Porte Saloon
Face B	1570	1040	754	716
Face A/C	1540	1070	954	916



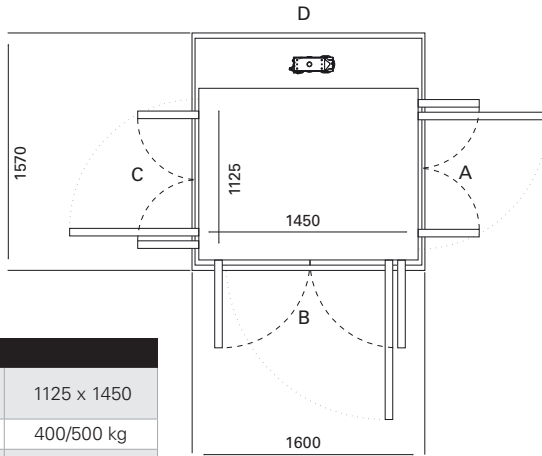
Dimension de la plateforme	1125 x 1150
Charge nominale	300 kg
Passagers	Max 4

Emplacement des portes	Réservation		Passage libre des portes en largeur	
	Face A/C	Face B/D	Porte Battante	Porte Saloon
Face B	1570	1240	854	816
Face A/C	1540	1270	954	916



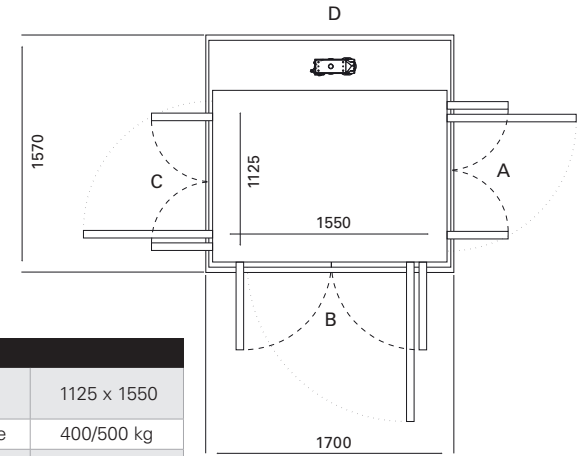
Dimension de la plateforme	1125 x 1350
Charge nominale	400/500 kg
Passagers	Max 5

Emplacement des portes	Réservation		Passage libre des portes en largeur	
	Face A/C	Face B/D	Porte Battante	Porte Saloon
Face B	1570	1440	954	916
Face A/C	1540	1470	954	916



Dimension de la plateforme	1125 x 1450
Charge nominale	400/500 kg
Passagers	Max 5

Emplacement des portes	Réservation		Passage libre des portes en largeur	
	Face A/C	Face B/D	Porte Battante	Porte Saloon
Face B	1570	1540	1054	1016
Face A/C	1540	1570	954	916



Dimension de la plateforme	1125 x 1550
Charge nominale	400/500 kg
Passagers	Max 5

Emplacement des portes	Réservation		Passage libre des portes en largeur	
	Face A/C	Face B/D	Porte Battante	Porte Saloon
Face B	1570	1640	1054	1016
Face A/C	1540	1670	954	916





Cibes Lift FRANCE, 2 Rue Pierre-Antoine Delahousse, 59223 RONCO – FRANCE  
[www.cibeslift.com/fr-fr/](http://www.cibeslift.com/fr-fr/), Email: [info@cibeslift.fr](mailto:info@cibeslift.fr), Tel: +33 (0)9 71 04 42 05